

A583CIN



ROZSDAMENTES ACÉL, KÜLSŐ MENETES, NYOMÓGOMBOS „EUROMODEL” SZORÍTÓKAR

INOX

Anyagok:

Nagyszilárdságú üvegszállal megerősített speciális technopolimer.

Olajokkal és zsírokkal szemben ellenálló.

Felületkikészítés:

Szatén.

Fogantyúkar és betét színe:

Fekete (RAL 9011).

Betétek:

Rozsdamentes acél menetes szegecs (AISI 303) (6 g menettolerancia).

Nyomógomb:

Fekete poliamid nyomógomb (RAL 9011).

Rugó:

Rozsdamentes acél (AISI 302).

A fogantyúkar és a nyomógomb alternatív színei:

Narancssárga (RAL 2004, 02-es kód).

Kék (RAL 5015, 07-es kód).

Sárga (RAL 1021, 10-es kód).

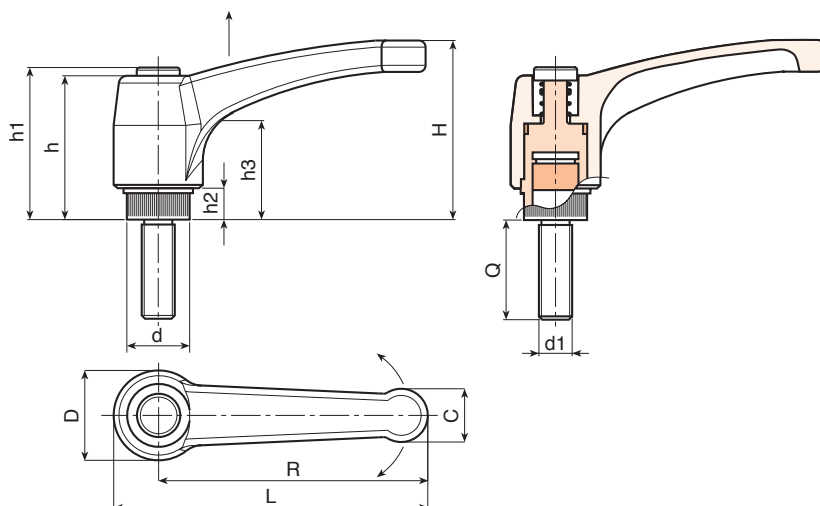
Piros (RAL 3000, 16-es kód).

Zöld (RAL 6024, 17-es kód).

Szürke (RAL 7035, 13-es kód).

Speciális kérések:

- Kérésre és speciális mennyiségek esetében a betétek egyedi hosszúságokkal szállíthatók.
- Kérésre és speciális mennyiségek esetében a színkártyán jelzett színekben állnak rendelkezésre (figyelem: csökkent tartomány) [oldal:].



INOX

Kód	Art.	L	R	H	D	d	c	h	h1	h2	h3	LM	d1 _{6g}	Q	g
-	A583043.TM04X1601CIN	51	43	33	17	11.5	9	29	32	6	18	75	M4	16	12
-	A583043.TM04X2001CIN	51	43	33	17	11.5	9	29	32	6	18	75	M4	20	13
-	A583043.TM04X3001CIN	51	43	33	17	11.5	9	29	32	6	18	75	M4	30	14
-	A583043.TM05X1601CIN	51	43	33	17	11.5	9	29	32	6	18	75	M5	16	12
-	A583043.TM05X2001CIN	51	43	33	17	11.5	9	29	32	6	18	75	M5	20	14
-	A583043.TM05X3001CIN	51	43	33	17	11.5	9	29	32	6	18	75	M5	30	15
-	A583043.TM06X1601CIN	51	43	33	17	11.5	9	29	32	6	18	75	M6	16	17
-	A583043.TM06X2001CIN	51	43	33	17	11.5	9	29	32	6	18	75	M6	20	18
-	A583043.TM06X3001CIN	51	43	33	17	11.5	9	29	32	6	18	75	M6	30	20
-	A583052.TM06X1601CIN	63	52	41	22	15	12	36	40	8	23	90	M6	16	25
-	A583052.TM06X2001CIN	63	52	41	22	15	12	36	40	8	23	90	M6	20	26
-	A583052.TM06X3001CIN	63	52	41	22	15	12	36	40	8	23	90	M6	30	28
-	A583052.TM06X4001CIN	63	52	41	22	15	12	36	40	8	23	90	M6	40	30
-	A583052.TM08X1601CIN	63	52	41	22	15	12	36	40	8	23	90	M8	16	27
-	A583052.TM08X2001CIN	63	52	41	22	15	12	36	40	8	23	90	M8	20	28
-	A583052.TM08X3001CIN	63	52	41	22	15	12	36	40	8	23	90	M8	30	31
-	A583052.TM08X4001CIN	63	52	41	22	15	12	36	40	8	23	90	M8	40	33
-	A583052.TM10X1601CIN	63	52	41	22	15	12	36	40	8	23	90	M10	16	33
-	A583052.TM10X2001CIN	63	52	41	22	15	12	36	40	8	23	90	M10	20	35

A583CIN

ROZSDAMENTES ACÉL, KÜLSŐ MENETES, NYOMÓGOMBOS „EUROMODEL” SZORÍTÓKAR



A

Kód	Art.	L	R	H	D	d	c	h	h1	h2	h3	LM	d16g	Q	
-	A583052.TM10X3001CIN	63	52	41	22	15	12	36	40	8	23	90	M10	30	40
-	A583052.TM10X4001CIN	63	52	41	22	15	12	36	40	8	23	90	M10	40	45
-	A583065.TM06X1601CIN	76	65	43	23	15	13	36	40	8	24	90	M6	16	28
-	A583065.TM06X2001CIN	76	65	43	23	15	13	36	40	8	24	90	M6	20	29
-	A583065.TM06X3001CIN	76	65	43	23	15	13	36	40	8	24	90	M6	30	31
-	A583065.TM06X4001CIN	76	65	43	23	15	13	36	40	8	24	90	M6	40	32,5
-	A583065.TM08X1601CIN	76	65	43	23	15	13	36	40	8	24	90	M8	16	33
-	A583065.TM08X2001CIN	76	65	43	23	15	13	36	40	8	24	90	M8	20	35
-	A583065.TM08X3001CIN	76	65	43	23	15	13	36	40	8	24	90	M8	30	38
-	A583065.TM08X4001CIN	76	65	43	23	15	13	36	40	8	24	90	M8	40	41
-	A583065.TM10X1601CIN	76	65	43	23	15	13	36	40	8	24	90	M10	16	39
-	A583065.TM10X2001CIN	76	65	43	23	15	13	36	40	8	24	90	M10	20	41
-	A583065.TM10X3001CIN	76	65	43	23	15	13	36	40	8	24	90	M10	30	46
-	A583065.TM10X4001CIN	76	65	43	23	15	13	36	40	8	24	90	M10	40	51
-	A583080.TM08X1601CIN	93	80	54	27	19	15.5	44	48	8.5	29	90	M8	16	46
-	A583080.TM08X2001CIN	93	80	54	27	19	15.5	44	48	8.5	29	90	M8	20	49
-	A583080.TM08X3001CIN	93	80	54	27	19	15.5	44	48	8.5	29	90	M8	30	51
-	A583080.TM08X4001CIN	93	80	54	27	19	15.5	44	48	8.5	29	90	M8	40	54
-	A583080.TM08X5001CIN	93	80	54	27	19	15.5	44	48	8.5	29	90	M8	50	57
-	A583080.TM10X2001CIN	93	80	54	27	19	15.5	44	48	8.5	29	90	M10	20	56
-	A583080.TM10X3001CIN	93	80	54	27	19	15.5	44	48	8.5	29	90	M10	30	61
-	A583080.TM10X4001CIN	93	80	54	27	19	15.5	44	48	8.5	29	90	M10	40	66
-	A583080.TM10X5001CIN	93	80	54	27	19	15.5	44	48	8.5	29	90	M10	50	71
-	A583080.TM12X2001CIN	93	80	54	27	19	15.5	44	48	8.5	29	90	M12	20	68
-	A583080.TM12X3001CIN	93	80	54	27	19	15.5	44	48	8.5	29	90	M12	30	75
-	A583080.TM12X4001CIN	93	80	54	27	19	15.5	44	48	8.5	29	90	M12	40	82
-	A583080.TM12X5001CIN	93	80	54	27	19	15.5	44	48	8.5	29	90	M12	50	89
-	A583094.TM08X2001CIN	109	94	56	30	19	18	45	49	9	30	90	M8	20	52
-	A583094.TM08X3001CIN	109	94	56	30	19	18	45	49	9	30	90	M8	30	55
-	A583094.TM08X4001CIN	109	94	56	30	19	18	45	49	9	30	90	M8	40	58
-	A583094.TM08X5001CIN	109	94	56	30	19	18	45	49	9	30	90	M8	50	61
-	A583094.TM10X2001CIN	109	94	56	30	19	18	45	49	9	30	90	M10	20	63
-	A583094.TM10X3001CIN	109	94	56	30	19	18	45	49	9	30	90	M10	30	68
-	A583094.TM10X4001CIN	109	94	56	30	19	18	45	49	9	30	90	M10	40	73
-	A583094.TM10X5001CIN	109	94	56	30	19	18	45	49	9	30	90	M10	50	78
-	A583094.TM12X2001CIN	109	94	56	30	19	18	45	49	9	30	90	M12	20	75
-	A583094.TM12X3001CIN	109	94	56	30	19	18	45	49	9	30	90	M12	30	82
-	A583094.TM12X4001CIN	109	94	56	30	19	18	45	49	9	30	90	M12	40	89
-	A583094.TM12X5001CIN	109	94	56	30	19	18	45	49	9	30	90	M12	50	96
-	A583108.TM12X2001CIN	125	108	64	34	24	21	51	55	10	35	100	M12	20	103
-	A583108.TM12X3001CIN	125	108	64	34	24	21	51	55	10	35	100	M12	30	110
-	A583108.TM12X4001CIN	125	108	64	34	24	21	51	55	10	35	100	M12	40	117
-	A583108.TM12X5001CIN	125	108	64	34	24	21	51	55	10	35	100	M12	50	124
-	A583108.TM14X2001CIN	125	108	64	34	24	21	51	55	10	35	100	M14	20	109
-	A583108.TM14X3001CIN	125	108	64	34	24	21	51	55	10	35	100	M14	30	116
-	A583108.TM14X4001CIN	125	108	64	34	24	21	51	55	10	35	100	M14	40	123
-	A583108.TM14X5001CIN	125	108	64	34	24	21	51	55	10	35	100	M14	50	136
-	A583108.TM16X2001CIN	125	108	64	34	24	21	51	55	10	35	100	M16	20	127
-	A583108.TM16X3001CIN	125	108	64	34	24	21	51	55	10	35	100	M16	30	139
-	A583108.TM16X4001CIN	125	108	64	34	24	21	51	55	10	35	100	M16	40	151
-	A583108.TM16X5001CIN	125	108	64	34	24	21	51	55	10	35	100	M16	50	163

Testreszabott szegecs hosszúság minimum 50 darab rendelése esetén.
LM = Maximális formázható hossz.