

# A593

UPDATE

+200°  
-30°

Zamak

UL94  
HB

RoHS  
COMPLIANT

## ROZSDAMENTES ACÉL, BELSŐ MENETES, ZAMAK SZORÍTÓKAR

### Anyagok:

Présöntött zamak (cinkötvözet, alumínium, réz)  
fogantyúkar.

### Felületkikészítés:

Sima. Epoxipor bevonat.

### Fogantyúkar színe:

Fényes fekete (RAL 9005 kód: 01).  
Matt fekete (RAL 9005 kód: 20).  
Narancssárga (RAL 2004, 02-es kód).  
Piros (RAL 3000, 16-es kód).  
Ezüst (RAL 9006 kód: 83).  
Szürke (RAL 7037 kód: 80).  
Kék (RAL 5015, 07-es kód).  
Nyers kar (kód: GRE).

### Betétek:

Barnított acél menetes száras gyűrű (menettűrész 6g).

### Rögzítőcsavar:

Barnított acélcsavar belső hatlapú fejfel.

### Rugó:

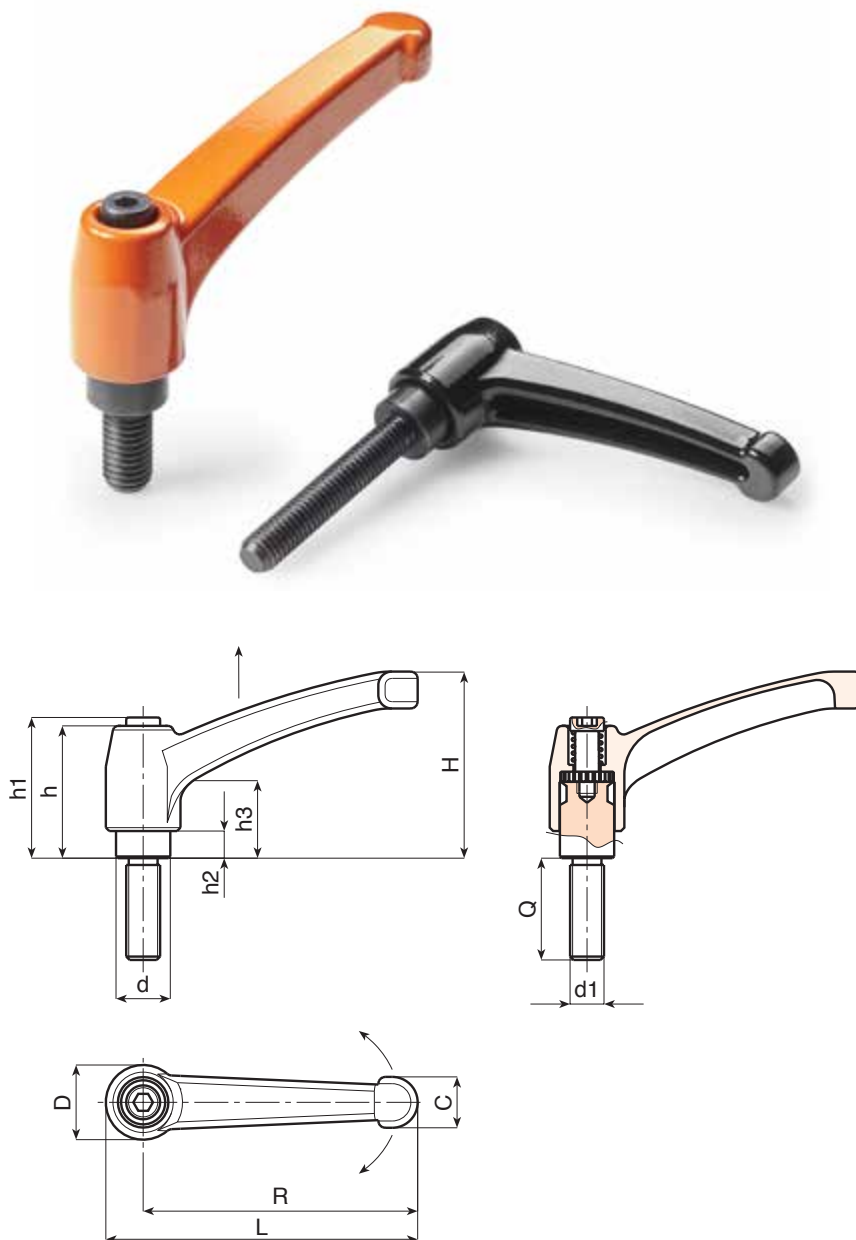
Rozsdamentes acél (AISI 302).

### Speciális kérések:

- Kérésre és legalább 50 darab esetében a betétek egyedi hosszúságokkal szállíthatók.

### Figyelem:

A maximális hosszúságon túl a menetes szár horganyzott és beszerelve szállítjuk.



### Versione 01: Nero lucido (Ral 9005)

Kód	Art.	L	R	H	D	d	c	h	h1	h2	h3	LM	d16g	Q	g
-	A593043.ZM04X1601	50	43	30	14	10	9	26	30	5	14	50	M4	16	30
-	A593043.ZM04X2001	50	43	30	14	10	9	26	30	5	14	50	M4	20	30
-	A593043.ZM04X2501	50	43	30	14	10	9	26	30	5	14	50	M4	25	31
-	A593043.ZM04X3001	50	43	30	14	10	9	26	30	5	14	50	M4	30	31
-	A593043.ZM05X1601	50	43	30	14	10	9	26	30	5	14	50	M5	16	31
-	A593043.ZM05X2001	50	43	30	14	10	9	26	30	5	14	50	M5	20	32
-	A593043.ZM05X3001	50	43	30	14	10	9	26	30	5	14	50	M5	30	34
-	A593043.ZM05X4001	50	43	30	14	10	9	26	30	5	14	50	M5	40	35
-	A593043.ZM06X1601	50	43	30	14	10	9	26	30	5	14	60	M6	16	31
-	A593043.ZM06X2001	50	43	30	14	10	9	26	30	5	14	60	M6	20	32
-	A593043.ZM06X2501	50	43	30	14	10	9	26	30	5	14	60	M6	25	33
-	A593043.ZM06X3001	50	43	30	14	10	9	26	30	5	14	60	M6	30	34
-	A593043.ZM06X4001	50	43	30	14	10	9	26	30	5	14	60	M6	40	35
-	A593043.ZM06X5001	50	43	30	14	10	9	26	30	5	14	60	M6	50	36
-	A593043.ZM08X1601	50	43	30	14	10	9	26	30	5	14	60	M8	16	35
-	A593043.ZM08X2501	50	43	30	14	10	9	26	30	5	14	60	M8	25	38
-	A593043.ZM08X3001	50	43	30	14	10	9	26	30	5	14	60	M8	30	40
-	A593043.ZM08X4001	50	43	30	14	10	9	26	30	5	14	60	M8	40	43
-	A593043.ZM08X5001	50	43	30	14	10	9	26	30	5	14	60	M8	50	46

## ROZSDAMENTES ACÉL, BELSŐ MENETES, ZAMAK SZORÍTÓKAR

A

Kód	Art.	L	R	H	D	d	c	h	h1	h2	h3	LM	d16g	Q	g
-	A593065.ZM06X2001	75	65	45	19	14	13	32	34	7	14	60	M6	20	82
-	A593065.ZM06X3001	75	65	45	19	14	13	32	34	7	14	60	M6	30	84
-	A593065.ZM06X4001	75	65	45	19	14	13	32	34	7	14	60	M6	40	86
-	A593065.ZM06X5001	75	65	45	19	14	13	32	34	7	14	60	M6	50	88
-	A593065.ZM08X1601	75	65	45	19	14	13	32	34	7	14	60	M8	16	82
-	A593065.ZM08X2001	75	65	45	19	14	13	32	34	7	14	60	M8	20	83
-	A593065.ZM08X2501	75	65	45	19	14	13	32	34	7	14	60	M8	25	84
-	A593065.ZM08X3001	75	65	45	19	14	13	32	34	7	14	60	M8	30	86
-	A593065.ZM08X3501	75	65	45	19	14	13	32	34	7	14	60	M8	35	88
-	A593065.ZM08X4001	75	65	45	19	14	13	32	34	7	14	60	M8	40	89
-	A593065.ZM08X4501	75	65	45	19	14	13	32	34	7	14	60	M8	45	90
-	A593065.ZM08X5001	75	65	45	19	14	13	32	34	7	14	60	M8	50	92
-	A593065.ZM10X2001	75	65	45	19	14	13	32	34	7	14	60	M10	20	89
-	A593065.ZM10X2501	75	65	45	19	14	13	32	34	7	14	60	M10	25	91
-	A593065.ZM10X3001	75	65	45	19	14	13	32	34	7	14	60	M10	30	94
-	A593065.ZM10X4001	75	65	45	19	14	13	32	34	7	14	60	M10	40	99
-	A593065.ZM10X5001	75	65	45	19	14	13	32	34	7	14	60	M10	50	104
-	A593080.ZM08X2001	91	80	57	22	16	16	40	42	8	16	60	M8	20	142
-	A593080.ZM08X2501	91	80	57	22	16	16	40	42	8	16	60	M8	25	144
-	A593080.ZM08X3001	91	80	57	22	16	16	40	42	8	16	60	M8	30	145
-	A593080.ZM08X3501	91	80	57	22	16	16	40	42	8	16	60	M8	35	147
-	A593080.ZM08X4001	91	80	57	22	16	16	40	42	8	16	60	M8	40	148
-	A593080.ZM08X5001	91	80	57	22	16	16	40	42	8	16	60	M8	50	151
-	A593080.ZM10X2001	91	80	57	22	16	16	40	42	8	16	60	M10	20	146
-	A593080.ZM10X2501	91	80	57	22	16	16	40	42	8	16	60	M10	25	148
-	A593080.ZM10X3001	91	80	57	22	16	16	40	42	8	16	60	M10	30	151
-	A593080.ZM10X3501	91	80	57	22	16	16	40	42	8	16	60	M10	35	153
-	A593080.ZM10X4001	91	80	57	22	16	16	40	42	8	16	60	M10	40	156
-	A593080.ZM10X5001	91	80	57	22	16	16	40	42	8	16	60	M10	50	161
-	A593080.ZM10X6001	91	80	57	22	16	16	40	42	8	16	60	M10	60	166
-	A593080.ZM12X2001	91	80	57	22	16	16	40	42	8	16	70	M12	20	150
-	A593080.ZM12X3001	91	80	57	22	16	16	40	42	8	16	70	M12	30	157
-	A593080.ZM12X4001	91	80	57	22	16	16	40	42	8	16	70	M12	40	164
-	A593080.ZM12X5001	91	80	57	22	16	16	40	42	8	16	70	M12	50	171
-	A593080.ZM12X6001	91	80	57	22	16	16	40	42	8	16	70	M12	60	178
-	A593094.ZM12X2001	107	94	65	26	20	17.5	47	50	10.5	19	70	M12	20	229
-	A593094.ZM12X3001	107	94	65	26	20	17.5	47	50	10.5	19	70	M12	30	236
-	A593094.ZM12X4001	107	94	65	26	20	17.5	47	50	10.5	19	70	M12	40	243
-	A593094.ZM12X5001	107	94	65	26	20	17.5	47	50	10.5	19	70	M12	50	250
-	A593094.ZM14X3001	107	94	65	26	20	17.5	47	50	10.5	19	70	M14	30	240
-	A593094.ZM14X3501	107	94	65	26	20	17.5	47	50	10.5	19	70	M14	35	245
-	A593094.ZM14X4001	107	94	65	26	20	17.5	47	50	10.5	19	70	M14	40	250
-	A593094.ZM14X5001	107	94	65	26	20	17.5	47	50	10.5	19	70	M14	50	260
-	A593094.ZM14X6001	107	94	65	26	20	17.5	47	50	10.5	19	70	M14	60	270
-	A593094.ZM16X3001	107	94	65	26	20	17.5	47	50	10.5	19	80	M16	30	254
-	A593094.ZM16X4001	107	94	65	26	20	17.5	47	50	10.5	19	80	M16	40	266
-	A593094.ZM16X5001	107	94	65	26	20	17.5	47	50	10.5	19	80	M16	50	278
-	A593108.ZM12X2501	123	108	75	30	23	20	54	56	12	23	80	M12	25	330
-	A593108.ZM12X5001	123	108	75	30	23	20	54	56	12	23	80	M12	50	347
-	A593108.ZM14X3001	123	108	75	30	23	20	54	56	12	23	80	M14	30	340
-	A593108.ZM14X4001	123	108	75	30	23	20	54	56	12	23	80	M14	40	360
-	A593108.ZM14X6001	123	108	75	30	23	20	54	56	12	23	80	M14	60	380
-	A593108.ZM16X3001	123	108	75	30	23	20	54	56	12	23	80	M16	30	342
-	A593108.ZM16X4001	123	108	75	30	23	20	54	56	12	23	80	M16	40	356
-	A593108.ZM16X5001	123	108	75	30	23	20	54	56	12	23	80	M16	50	370
-	A593108.ZM16X6001	123	108	75	30	23	20	54	56	12	23	80	M16	60	384

Lunghezza perno a richiesta con un minimo di 300 pezzi.  
LM = maximális esztergálható hossz.

# A593

## ROZSDAMENTES ACÉL, BELSŐ MENETES, ZAMAK SZORÍTÓKAR



Versione 20: Nero opaco (Ral 9005)

Kód	Art.	L	R	H	D	d	c	h	h1	h2	h3	LM	d16g	Q	g
-	A593043.ZM04X1620	50	43	30	14	10	9	26	30	5	14	50	M4	16	30
-	A593043.ZM04X2020	50	43	30	14	10	9	26	30	5	14	50	M4	20	30
-	A593043.ZM04X2520	50	43	30	14	10	9	26	30	5	14	50	M4	25	31
-	A593043.ZM04X3020	50	43	30	14	10	9	26	30	5	14	50	M4	30	31
-	A593043.ZM05X1620	50	43	30	14	10	9	26	30	5	14	50	M5	16	31
-	A593043.ZM05X2020	50	43	30	14	10	9	26	30	5	14	50	M5	20	32
-	A593043.ZM05X3020	50	43	30	14	10	9	26	30	5	14	50	M5	30	34
-	A593043.ZM05X4020	50	43	30	14	10	9	26	30	5	14	50	M5	40	35
-	A593043.ZM06X1620	50	43	30	14	10	9	26	30	5	14	60	M6	16	31
-	A593043.ZM06X2020	50	43	30	14	10	9	26	30	5	14	60	M6	20	32
-	A593043.ZM06X2520	50	43	30	14	10	9	26	30	5	14	60	M6	25	33
-	A593043.ZM06X3020	50	43	30	14	10	9	26	30	5	14	60	M6	30	34
-	A593043.ZM06X4020	50	43	30	14	10	9	26	30	5	14	60	M6	40	35
-	A593043.ZM06X5020	50	43	30	14	10	9	26	30	5	14	60	M6	50	36
-	A593043.ZM08X1620	50	43	30	14	10	9	26	30	5	14	60	M8	16	35
-	A593043.ZM08X2520	50	43	30	14	10	9	26	30	5	14	60	M8	25	38
-	A593043.ZM08X3020	50	43	30	14	10	9	26	30	5	14	60	M8	30	40
-	A593043.ZM08X4020	50	43	30	14	10	9	26	30	5	14	60	M8	40	43
-	A593043.ZM08X5020	50	43	30	14	10	9	26	30	5	14	60	M8	50	46
-	A593065.ZM06X2020	75	65	45	19	14	13	32	34	7	14	60	M6	20	82
-	A593065.ZM06X3020	75	65	45	19	14	13	32	34	7	14	60	M6	30	84
-	A593065.ZM06X4020	75	65	45	19	14	13	32	34	7	14	60	M6	40	86
-	A593065.ZM06X5020	75	65	45	19	14	13	32	34	7	14	60	M6	50	88
-	A593065.ZM08X1620	75	65	45	19	14	13	32	34	7	14	60	M8	16	82
-	A593065.ZM08X2020	75	65	45	19	14	13	32	34	7	14	60	M8	20	83
-	A593065.ZM08X2520	75	65	45	19	14	13	32	34	7	14	60	M8	25	84
-	A593065.ZM08X3020	75	65	45	19	14	13	32	34	7	14	60	M8	30	86
-	A593065.ZM08X3520	75	65	45	19	14	13	32	34	7	14	60	M8	35	88
-	A593065.ZM08X4020	75	65	45	19	14	13	32	34	7	14	60	M8	40	89
-	A593065.ZM08X4520	75	65	45	19	14	13	32	34	7	14	60	M8	45	90
-	A593065.ZM08X5020	75	65	45	19	14	13	32	34	7	14	60	M8	50	92
-	A593065.ZM10X2020	75	65	45	19	14	13	32	34	7	14	60	M10	20	89
-	A593065.ZM10X2520	75	65	45	19	14	13	32	34	7	14	60	M10	25	91
-	A593065.ZM10X3020	75	65	45	19	14	13	32	34	7	14	60	M10	30	94
-	A593065.ZM10X4020	75	65	45	19	14	13	32	34	7	14	60	M10	40	99
-	A593065.ZM10X5020	75	65	45	19	14	13	32	34	7	14	60	M10	50	104
-	A593080.ZM08X2020	91	80	57	22	16	16	40	42	8	16	60	M8	20	142
-	A593080.ZM08X2520	91	80	57	22	16	16	40	42	8	16	60	M8	25	144
-	A593080.ZM08X3020	91	80	57	22	16	16	40	42	8	16	60	M8	30	145
-	A593080.ZM08X3520	91	80	57	22	16	16	40	42	8	16	60	M8	35	147
-	A593080.ZM08X4020	91	80	57	22	16	16	40	42	8	16	60	M8	40	148
-	A593080.ZM08X5020	91	80	57	22	16	16	40	42	8	16	60	M8	50	151
-	A593080.ZM10X2020	91	80	57	22	16	16	40	42	8	16	60	M10	20	146
-	A593080.ZM10X2520	91	80	57	22	16	16	40	42	8	16	60	M10	25	148
-	A593080.ZM10X3020	91	80	57	22	16	16	40	42	8	16	60	M10	30	151
-	A593080.ZM10X3520	91	80	57	22	16	16	40	42	8	16	60	M10	35	153
-	A593080.ZM10X4020	91	80	57	22	16	16	40	42	8	16	60	M10	40	156
-	A593080.ZM10X5020	91	80	57	22	16	16	40	42	8	16	60	M10	50	161
-	A593080.ZM10X6020	91	80	57	22	16	16	40	42	8	16	60	M10	60	166
-	A593080.ZM12X2020	91	80	57	22	16	16	40	42	8	16	70	M12	20	150
-	A593080.ZM12X3020	91	80	57	22	16	16	40	42	8	16	70	M12	30	157
-	A593080.ZM12X4020	91	80	57	22	16	16	40	42	8	16	70	M12	40	164
-	A593080.ZM12X5020	91	80	57	22	16	16	40	42	8	16	70	M12	50	171
-	A593080.ZM12X6020	91	80	57	22	16	16	40	42	8	16	70	M12	60	178
-	A593094.ZM12X2020	107	94	65	26	20	17.5	47	50	10.5	19	70	M12	20	229
-	A593094.ZM12X3020	107	94	65	26	20	17.5	47	50	10.5	19	70	M12	30	236
-	A593094.ZM12X4020	107	94	65	26	20	17.5	47	50	10.5	19	70	M12	40	243
-	A593094.ZM12X5020	107	94	65	26	20	17.5	47	50	10.5	19	70	M12	50	250
-	A593094.ZM14X3020	107	94	65	26	20	17.5	47	50	10.5	19	70	M14	30	240
-	A593094.ZM14X3520	107	94	65	26	20	17.5	47	50	10.5	19	70	M14	35	245
-	A593094.ZM14X4020	107	94	65	26	20	17.5	47	50	10.5	19	70	M14	40	250
-	A593094.ZM14X5020	107	94	65	26	20	17.5	47	50	10.5	19	70	M14	50	260
-	A593094.ZM14X6020	107	94	65	26	20	17.5	47	50	10.5	19	70	M14	60	270
-	A593094.ZM16X3020	107	94	65	26	20	17.5	47	50	10.5	19	80	M16	30	254
-	A593094.ZM16X4020	107	94	65	26	20	17.5	47	50	10.5	19	80	M16	40	266
-	A593094.ZM16X5020	107	94	65	26	20	17.5	47	50	10.5	19	80	M16	50	278
-	A593108.ZM12X2520	123	108	75	30	23	20	54	56	12	23	80	M12	25	330
-	A593108.ZM12X5020	123	108	75	30	23	20	54	56	12	23	80	M12	50	347
-	A593108.ZM14X3020	123	108	75	30	23	20	54	56	12	23	80	M14	30	340
-	A593108.ZM14X4020	123	108	75	30	23	20	54	56	12	23	80	M14	40	360
-	A593108.ZM14X6020	123	108	75	30	23	20	54	56	12	23	80	M14	60	380
-	A593108.ZM16X3020	123	108	75	30	23	20	54	56	12	23	80	M16	30	342
-	A593108.ZM16X4020	123	108	75	30	23	20	54	56	12	23	80	M16	40	356

Versione 02: Arancio (Ral 2004)

Kód	Art.	L	R	H	D	d	c	h	h1	h2	h3	LM	d16g	Q	
-	A593043.ZM04X1602	50	43	30	14	10	9	26	30	5	14	50	M4	16	30
-	A593043.ZM04X2002	50	43	30	14	10	9	26	30	5	14	50	M4	20	30
-	A593043.ZM04X2502	50	43	30	14	10	9	26	30	5	14	50	M4	25	31
-	A593043.ZM04X3002	50	43	30	14	10	9	26	30	5	14	50	M4	30	31
-	A593043.ZM05X1602	50	43	30	14	10	9	26	30	5	14	50	M5	16	31
-	A593043.ZM05X2002	50	43	30	14	10	9	26	30	5	14	50	M5	20	32
-	A593043.ZM05X3002	50	43	30	14	10	9	26	30	5	14	50	M5	30	34
-	A593043.ZM05X4002	50	43	30	14	10	9	26	30	5	14	50	M5	40	35
-	A593043.ZM06X1602	50	43	30	14	10	9	26	30	5	14	60	M6	16	31
-	A593043.ZM06X2002	50	43	30	14	10	9	26	30	5	14	60	M6	20	32
-	A593043.ZM06X2502	50	43	30	14	10	9	26	30	5	14	60	M6	25	33
-	A593043.ZM06X3002	50	43	30	14	10	9	26	30	5	14	60	M6	30	34
-	A593043.ZM06X4002	50	43	30	14	10	9	26	30	5	14	60	M6	40	35
-	A593043.ZM06X5002	50	43	30	14	10	9	26	30	5	14	60	M6	50	36
-	A593043.ZM08X1602	50	43	30	14	10	9	26	30	5	14	60	M8	16	35
-	A593043.ZM08X2502	50	43	30	14	10	9	26	30	5	14	60	M8	25	38
-	A593043.ZM08X3002	50	43	30	14	10	9	26	30	5	14	60	M8	30	40
-	A593043.ZM08X4002	50	43	30	14	10	9	26	30	5	14	60	M8	40	43
-	A593043.ZM08X5002	50	43	30	14	10	9	26	30	5	14	60	M8	50	46
-	A593065.ZM06X2002	75	65	45	19	14	13	32	34	7	14	60	M6	20	82
-	A593065.ZM06X3002	75	65	45	19	14	13	32	34	7	14	60	M6	30	84
-	A593065.ZM06X4002	75	65	45	19	14	13	32	34	7	14	60	M6	40	86
-	A593065.ZM06X5002	75	65	45	19	14	13	32	34	7	14	60	M6	50	88
-	A593065.ZM08X1602	75	65	45	19	14	13	32	34	7	14	60	M8	16	82
-	A593065.ZM08X2002	75	65	45	19	14	13	32	34	7	14	60	M8	20	83
-	A593065.ZM08X2502	75	65	45	19	14	13	32	34	7	14	60	M8	25	84
-	A593065.ZM08X3002	75	65	45	19	14	13	32	34	7	14	60	M8	30	86
-	A593065.ZM08X3502	75	65	45	19	14	13	32	34	7	14	60	M8	35	88
-	A593065.ZM08X4002	75	65	45	19	14	13	32	34	7	14	60	M8	40	89
-	A593065.ZM08X4502	75	65	45	19	14	13	32	34	7	14	60	M8	45	90
-	A593065.ZM08X5002	75	65	45	19	14	13	32	34	7	14	60	M8	50	92
-	A593065.ZM10X2002	75	65	45	19	14	13	32	34	7	14	60	M10	20	89
-	A593065.ZM10X2502	75	65	45	19	14	13	32	34	7	14	60	M10	25	91
-	A593065.ZM10X3002	75	65	45	19	14	13	32	34	7	14	60	M10	30	94
-	A593065.ZM10X4002	75	65	45	19	14	13	32	34	7	14	60	M10	40	99
-	A593065.ZM10X5002	75	65	45	19	14	13	32	34	7	14	60	M10	50	104
-	A593080.ZM08X2002	91	80	57	22	16	16	40	42	8	16	60	M8	20	142
-	A593080.ZM08X2502	91	80	57	22	16	16	40	42	8	16	60	M8	25	144
-	A593080.ZM08X3002	91	80	57	22	16	16	40	42	8	16	60	M8	30	145
-	A593080.ZM08X3502	91	80	57	22	16	16	40	42	8	16	60	M8	35	147
-	A593080.ZM08X4002	91	80	57	22	16	16	40	42	8	16	60	M8	40	148
-	A593080.ZM08X5002	91	80	57	22	16	16	40	42	8	16	60	M8	50	151
-	A593080.ZM10X2002	91	80	57	22	16	16	40	42	8	16	60	M10	20	146
-	A593080.ZM10X2502	91	80	57	22	16	16	40	42	8	16	60	M10	25	148
-	A593080.ZM10X3002	91	80	57	22	16	16	40	42	8	16	60	M10	30	151
-	A593080.ZM10X3502	91	80	57	22	16	16	40	42	8	16	60	M10	35	153
-	A593080.ZM10X4002	91	80	57	22	16	16	40	42	8	16	60	M10	40	156
-	A593080.ZM10X5002	91	80	57	22	16	16	40	42	8	16	60	M10	50	161
-	A593080.ZM10X6002	91	80	57	22	16	16	40	42	8	16	60	M10	60	166
-	A593080.ZM12X2002	91	80	57	22	16	16	40	42	8	16	70	M12	20	150
-	A593080.ZM12X3002	91	80	57	22	16	16	40	42	8	16	70	M12	30	157
-	A593080.ZM12X4002	91	80	57	22	16	16	40	42	8	16	70	M12	40	164
-	A593080.ZM12X5002	91	80	57	22	16	16	40	42	8	16	70	M12	50	171
-	A593080.ZM12X6002	91	80	57	22	16	16	40	42	8	16	70	M12	60	178
-	A593094.ZM12X2002	107	94	65	26	20	17.5	47	50	10.5	19	70	M12	20	229
-	A593094.ZM12X3002	107	94	65	26	20	17.5	47	50	10.5	19	70	M12	30	236
-	A593094.ZM12X4002	107	94	65	26	20	17.5	47	50	10.5	19	70	M12	40	243
-	A593094.ZM12X5002	107	94	65	26	20	17.5	47	50	10.5	19	70	M12	50	250
-	A593094.ZM14X3002	107	94	65	26	20	17.5	47	50	10.5	19	70	M14	30	240
-	A593094.ZM14X3502	107	94	65	26	20	17.5	47	50	10.5	19	70	M14	35	245
-	A593094.ZM14X4002	107	94	65	26	20	17.5	47	50	10.5	19	70	M14	40	250
-	A593094.ZM14X5002	107	94	65	26	20	17.5	47	50	10.5	19	70	M14	50	260
-	A593094.ZM14X6002	107	94	65	26	20	17.5	47	50	10.5	19	70	M14	60	270
-	A593094.ZM16X3002	107	94	65	26	20	17.5	47	50	10.5	19	80	M16	30	254
-	A593094.ZM16X4002	107	94	65	26	20	17.5	47	50	10.5	19	80	M16	40	266
-	A593094.ZM16X5002	107	94	65	26	20	17.5	47	50	10.5	19	80	M16	50	278
-	A593108.ZM12X2502	123	108	75	30	23	20	54	56	12	23	80	M12	25	330
-	A593108.ZM12X5002	123	108	75	30	23	20	54	56	12	23	80	M12	50	347
-	A593108.ZM14X3002	123	108	75	30	23	20	54	56	12	23	80	M14	30	340
-	A593108.ZM14X4002	123	108	75	30	23	20	54	56	12	23	80	M14	40	360
-	A593108.ZM14X6002	123	108	75	30	23	20	54	56	12	23	80	M14	60	380
-	A593108.ZM16X3002	123	108	75	30	23	20	54	56	12	23	80	M16	30	342
-	A593108.ZM16X4002	123	108	75	30	23	20	54	56	12	23	80	M16	40	356

# A593

## ROZSDAMENTES ACÉL, BELSŐ MENETES, ZAMAK SZORÍTÓKAR



Versione 80: Grigio (Ral 7037)

Kód	Art.	L	R	H	D	d	c	h	h1	h2	h3	LM	d16g	Q	g
-	A593043.ZM04X1680	50	43	30	14	10	9	26	30	5	14	50	M4	16	30
-	A593043.ZM04X2080	50	43	30	14	10	9	26	30	5	14	50	M4	20	30
-	A593043.ZM04X2580	50	43	30	14	10	9	26	30	5	14	50	M4	25	31
-	A593043.ZM04X3080	50	43	30	14	10	9	26	30	5	14	50	M4	30	31
-	A593043.ZM05X1680	50	43	30	14	10	9	26	30	5	14	50	M5	16	31
-	A593043.ZM05X2080	50	43	30	14	10	9	26	30	5	14	50	M5	20	32
-	A593043.ZM05X3080	50	43	30	14	10	9	26	30	5	14	50	M5	30	34
-	A593043.ZM05X4080	50	43	30	14	10	9	26	30	5	14	50	M5	40	35
-	A593043.ZM06X1680	50	43	30	14	10	9	26	30	5	14	60	M6	16	31
-	A593043.ZM06X2080	50	43	30	14	10	9	26	30	5	14	60	M6	20	32
-	A593043.ZM06X2580	50	43	30	14	10	9	26	30	5	14	60	M6	25	33
-	A593043.ZM06X3080	50	43	30	14	10	9	26	30	5	14	60	M6	30	34
-	A593043.ZM06X4080	50	43	30	14	10	9	26	30	5	14	60	M6	40	35
-	A593043.ZM06X5080	50	43	30	14	10	9	26	30	5	14	60	M6	50	36
-	A593043.ZM08X1680	50	43	30	14	10	9	26	30	5	14	60	M8	16	35
-	A593043.ZM08X2580	50	43	30	14	10	9	26	30	5	14	60	M8	25	38
-	A593043.ZM08X3080	50	43	30	14	10	9	26	30	5	14	60	M8	30	40
-	A593043.ZM08X4080	50	43	30	14	10	9	26	30	5	14	60	M8	40	43
-	A593043.ZM08X5080	50	43	30	14	10	9	26	30	5	14	60	M8	50	46
-	A593065.ZM06X2080	75	65	45	19	14	13	32	34	7	14	60	M6	20	82
-	A593065.ZM06X3080	75	65	45	19	14	13	32	34	7	14	60	M6	30	84
-	A593065.ZM06X4080	75	65	45	19	14	13	32	34	7	14	60	M6	40	86
-	A593065.ZM06X5080	75	65	45	19	14	13	32	34	7	14	60	M6	50	88
-	A593065.ZM08X1680	75	65	45	19	14	13	32	34	7	14	60	M8	16	82
-	A593065.ZM08X2080	75	65	45	19	14	13	32	34	7	14	60	M8	20	83
-	A593065.ZM08X2580	75	65	45	19	14	13	32	34	7	14	60	M8	25	84
-	A593065.ZM08X3080	75	65	45	19	14	13	32	34	7	14	60	M8	30	86
-	A593065.ZM08X3580	75	65	45	19	14	13	32	34	7	14	60	M8	35	88
-	A593065.ZM08X4080	75	65	45	19	14	13	32	34	7	14	60	M8	40	89
-	A593065.ZM08X4580	75	65	45	19	14	13	32	34	7	14	60	M8	45	90
-	A593065.ZM08X5080	75	65	45	19	14	13	32	34	7	14	60	M8	50	92
-	A593065.ZM10X2080	75	65	45	19	14	13	32	34	7	14	60	M10	20	89
-	A593065.ZM10X2580	75	65	45	19	14	13	32	34	7	14	60	M10	25	91
-	A593065.ZM10X3080	75	65	45	19	14	13	32	34	7	14	60	M10	30	94
-	A593065.ZM10X4080	75	65	45	19	14	13	32	34	7	14	60	M10	40	99
-	A593065.ZM10X5080	75	65	45	19	14	13	32	34	7	14	60	M10	50	104
-	A593080.ZM08X2080	91	80	57	22	16	16	40	42	8	16	60	M8	20	142
-	A593080.ZM08X2580	91	80	57	22	16	16	40	42	8	16	60	M8	25	144
-	A593080.ZM08X3080	91	80	57	22	16	16	40	42	8	16	60	M8	30	145
-	A593080.ZM08X3580	91	80	57	22	16	16	40	42	8	16	60	M8	35	147
-	A593080.ZM08X4080	91	80	57	22	16	16	40	42	8	16	60	M8	40	148
-	A593080.ZM08X5080	91	80	57	22	16	16	40	42	8	16	60	M8	50	151
-	A593080.ZM10X2080	91	80	57	22	16	16	40	42	8	16	60	M10	20	146
-	A593080.ZM10X2580	91	80	57	22	16	16	40	42	8	16	60	M10	25	148
-	A593080.ZM10X3080	91	80	57	22	16	16	40	42	8	16	60	M10	30	151
-	A593080.ZM10X3580	91	80	57	22	16	16	40	42	8	16	60	M10	35	153
-	A593080.ZM10X4080	91	80	57	22	16	16	40	42	8	16	60	M10	40	156
-	A593080.ZM10X5080	91	80	57	22	16	16	40	42	8	16	60	M10	50	161
-	A593080.ZM10X6080	91	80	57	22	16	16	40	42	8	16	60	M10	60	166
-	A593080.ZM12X2080	91	80	57	22	16	16	40	42	8	16	70	M12	20	150
-	A593080.ZM12X3080	91	80	57	22	16	16	40	42	8	16	70	M12	30	157
-	A593080.ZM12X4080	91	80	57	22	16	16	40	42	8	16	70	M12	40	164
-	A593080.ZM12X5080	91	80	57	22	16	16	40	42	8	16	70	M12	50	171
-	A593080.ZM12X6080	91	80	57	22	16	16	40	42	8	16	70	M12	60	178
-	A593094.ZM12X2080	107	94	65	26	20	17.5	47	50	10.5	19	70	M12	20	229
-	A593094.ZM12X3080	107	94	65	26	20	17.5	47	50	10.5	19	70	M12	30	236
-	A593094.ZM12X4080	107	94	65	26	20	17.5	47	50	10.5	19	70	M12	40	243
-	A593094.ZM12X5080	107	94	65	26	20	17.5	47	50	10.5	19	70	M12	50	250
-	A593094.ZM14X3080	107	94	65	26	20	17.5	47	50	10.5	19	70	M14	30	240
-	A593094.ZM14X3580	107	94	65	26	20	17.5	47	50	10.5	19	70	M14	35	245
-	A593094.ZM14X4080	107	94	65	26	20	17.5	47	50	10.5	19	70	M14	40	250
-	A593094.ZM14X5080	107	94	65	26	20	17.5	47	50	10.5	19	70	M14	50	260
-	A593094.ZM14X6080	107	94	65	26	20	17.5	47	50	10.5	19	70	M14	60	270
-	A593094.ZM16X3080	107	94	65	26	20	17.5	47	50	10.5	19	80	M16	30	254
-	A593094.ZM16X4080	107	94	65	26	20	17.5	47	50	10.5	19	80	M16	40	266
-	A593094.ZM16X5080	107	94	65	26	20	17.5	47	50	10.5	19	80	M16	50	278
-	A593108.ZM12X2580	123	108	75	30	23	20	54	56	12	23	80	M12	25	330
-	A593108.ZM12X5080	123	108	75	30	23	20	54	56	12	23	80	M12	50	347
-	A593108.ZM14X3080	123	108	75	30	23	20	54	56	12	23	80	M14	30	340
-	A593108.ZM14X4080	123	108	75	30	23	20	54	56	12	23	80	M14	40	360
-	A593108.ZM14X6080	123	108	75	30	23	20	54	56	12	23	80	M14	60	380
-	A593108.ZM16X3080	123	108	75	30	23	20	54	56	12	23	80	M16	30	342
-	A593108.ZM16X4080	123	108	75	30	23	20	54	56	12	23	80	M16	40	356