

F177

6 ÁGÚ TÖMÖR MAROKANYA MENETES ÁTMENŐ FURATTAL



Anyagok:

Üvegszálaspoliamid.

Olajokkal és zsírokkal szemben ellenálló.

Felületkikészítés:

Szatén.

Szín:

Fekete (RAL 9011).

Betétek:

F177 változat:

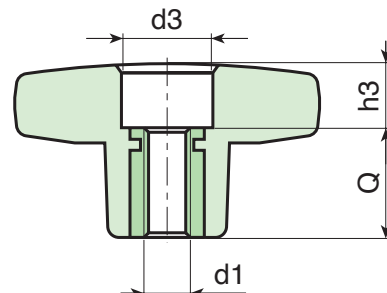
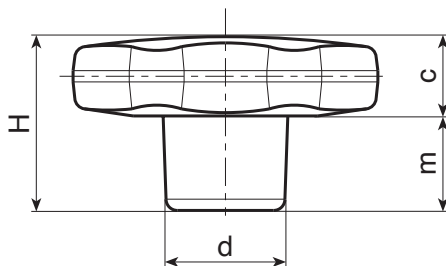
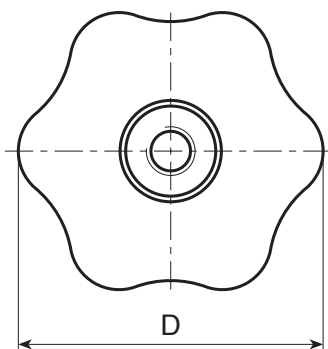
Sárgaréz betét menetes átmenő furattal (6H menettolerancia).

F177PIN változat:

Rozsdamentes acélbetét belső menetes furattal (AISI 303) (6H menettolerancia).

Speciális kérések:

- Kérésre és speciális mennyiségek esetében a betétek különböző anyagokban szállíthatók.
- Kérésre és speciális mennyiségek esetében a színekártyán jelzett színekben állnak rendelkezésre (figyelem: csökkent tartomány) [oldal:].



F177 változat: sárgaréz betéttel.

Kód	Art.	D	H	d	c	m	d3	h3	d1 _{6H}	Q	g
-	F17730.TM0501	30	22	15	11	11	11	4	M5	18	12
-	F17730.TM0601	30	22	15	11	11	11	4	M6	18	13
-	F17730.TM0801	30	22	15	11	11	11	4	M8	18	13
-	F17730.TM1001	30	22	15	11	11	11	4	M10	18	14
-	F17740.TM0601	40	24.5	17	12	12.5	12	6	M6	18	20
-	F17740.TM0801	40	24.5	17	12	12.5	12	6	M8	18	21
-	F17740.TM1001	40	24.5	17	12	12.5	12	6	M10	18	22
-	F17750.TM0601	50	29	20	14	15	14	11	M6	18	33
-	F17750.TM0801	50	29	20	14	15	14	11	M8	18	34
-	F17750.TM1001	50	29	20	14	15	14	11	M10	18	35
-	F17750.TM1201	50	29	20	14	15	14	11	M12	18	35
-	F17760.TM0801	60	34	24	16	18	15	16	M8	18	54
-	F17760.TM1001	60	34	24	16	18	15	16	M10	18	55
-	F17760.TM1201	60	34	24	16	18	15	16	M12	18	55
-	F17760.TM1401	60	34	24	16	18	15	16	M14	18	56

F177PIN változat: rozsdamentes acélbetéttel (AISI 303).

INOX

Kód	Art.	D	H	d	c	m	d3	h3	d1 _{6H}	Q	g
-	F17730.TM0501PIN	30	22	15	11	11	11	4	M5	18	12
-	F17730.TM0601PIN	30	22	15	11	11	11	4	M6	18	13
-	F17730.TM0801PIN	30	22	15	11	11	11	4	M8	18	13
-	F17740.TM0601PIN	40	24.5	17	12	12.5	12	6	M6	18	20
-	F17740.TM0801PIN	40	24.5	17	12	12.5	12	6	M8	18	21
-	F17740.TM1001PIN	40	24.5	17	12	12.5	12	6	M10	18	22
-	F17750.TM0801PIN	50	29	20	14	15	14	11	M8	18	34
-	F17750.TM1001PIN	50	29	20	14	15	14	11	M10	18	35
-	F17750.TM1201PIN	50	29	20	14	15	14	11	M12	18	35
-	F17760.TM0801PIN	60	34	24	16	18	15	16	M8	18	54
-	F17760.TM1001PIN	60	34	24	16	18	15	16	M10	18	55
-	F17760.TM1201PIN	60	34	24	16	18	15	16	M12	18	55