

# H753



PA6  
+G.F.

UL94  
HB

RoHS  
COMPLIANT

## RECÉZETT, TÖMÖR MAROKCSAVAR MENETES SZEGECSEL

### Anyagok:

Üvegszálás poliamid.

Olajokkal és zsírokkal szemben ellenálló.

### Felületkikészítés:

Szatén.

### Szín:

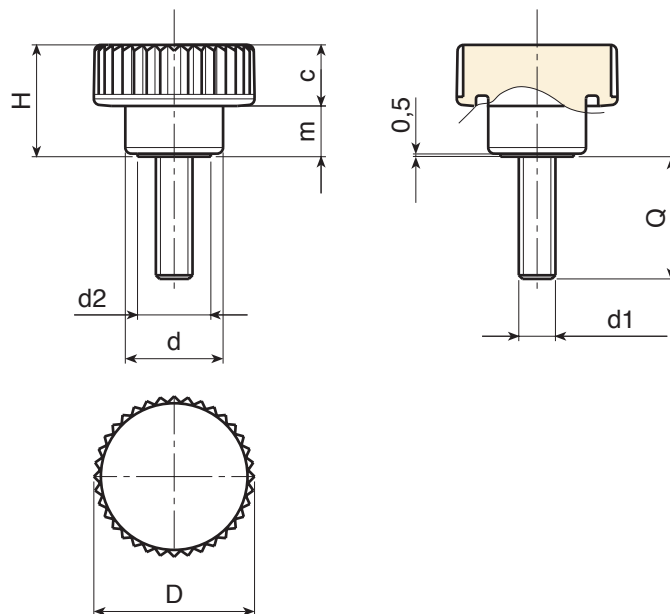
Fekete (RAL 9011).

### Betétek:

Horganyzott acél menetes szegecs (6g menettolerancia).

### Speciális kérések:

- Kérésre és speciális mennyiségek esetében a betétek egyedi hosszúságokkal szállíthatók.
- Kérésre és speciális mennyiségek esetében a betétek különböző anyagokban szállíthatók.
- Kérésre és speciális mennyiségek esetében a szinkártyán jelzett színekben áll rendelkezésre [oldal: ].



Kód	art.	D	H	d	m	c	d2	LM	d1 <sub>6g</sub>	Q	g
-	H18015.BM0501	26	18	16	8.5	9.5	12	50	M5	20	10
-	H18015.BM0501	26	18	16	8.5	9.5	12	50	M6	20	13
-	H18015.BM0501	26	18	16	8.5	9.5	12	50	M6	25	14
-	H18015.BM0501	26	18	16	8.5	9.5	12	50	M8	20	20
-	H18015.BM0501	26	18	16	8.5	9.5	12	50	M8	30	22

LM = Maximális formázható hossz.

Testreszabott szegecshosszúság minimum 250 darab rendelése esetén.