

# M129

## FORGÓ FOGANTYÚ HATLAPFEJÚ CSAPPAL



### Anyagok:

Üvegszálás poliamid.

Olajokkal és zsírokkal szemben ellenálló.

### Felületkikészítés:

Szatén.

### Szín:

Fekete (RAL 9011).

### Betétek:

#### M129:

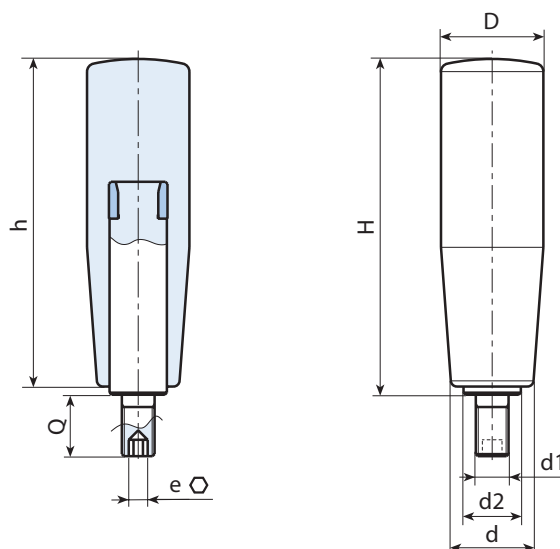
Forgó, horganyzott acél menetes szegecs hatlapú fejjel és harmonikus acél forgórugóval (6g menettolerancia).

#### M129CIN:

Forgó, rozsdamentes acél menetes csap (AISI 303) hatlapú fejjel és rozsdamentes acél forgórugóval (AISI 302) (6g menettolerancia).

### Speciális kérések:

- Kérésre és speciális mennyiségek esetében a színekártyán jelzett színekben áll rendelkezésre [oldal: ].



### M129 változat: horganyzott acél betéttel.

Kód	art.	H	h	D	d	d2	e	d1 <sub>6g</sub>	Q	
-	M12950.TM06X1201	52	50,5	20	15	10	3	M6	12	42
-	M12960.TM06X1201	62,5	60,5	23,5	18	10	3	M6	12	54
-	M12960.TM08X1501	62,5	60,5	23,5	18	10	4	M8	15	60
-	M12970.TM08X1501	72	70	25	18,5	10	4	M8	15	92
-	M12970.TM10X1501	72	70	25	18,5	10	4	M10	15	94
-	M12980.TM08X1501	81,5	79	26	22	14	4	M8	15	98
-	M12980.TM10X1501	81,5	79	26	22	14	5	M10	15	104
-	M12980.TM12X1501	81,5	79	26	22	14	5	M12	15	104
-	M12990.TM10X1501	92	89,5	28	23,5	14	5	M10	15	118
-	M12990.TM12X1501	92	89,5	28	23,5	14	5	M12	15	120

### M129CIN változat: rozsdamentes acélbetéttel (AISI 303).

INOX

Kód	art.	H	h	D	d	d2	e	d1 <sub>6g</sub>	Q	
-	M12950.TM06X1201CIN	52	50,5	20	15	10	3	M6	12	42
-	M12960.TM06X1201CIN	62,5	60,5	23,5	18	10	3	M6	12	54
-	M12960.TM08X1501CIN	62,5	60,5	23,5	18	10	4	M8	15	60
-	M12970.TM08X1501CIN	72	70	25	18,5	10	4	M8	15	92
-	M12970.TM10X1501CIN	72	70	25	18,5	10	4	M10	15	94
-	M12980.TM08X1501CIN	81,5	79	26	22	14	4	M8	15	98
-	M12980.TM10X1501CIN	81,5	79	26	22	14	5	M10	15	104
-	M12980.TM12X1501CIN	81,5	79	26	22	14	5	M12	15	104
-	M12990.TM10X1501CIN	92	89,5	28	23,5	14	5	M10	15	118
-	M12990.TM12X1501CIN	92	89,5	28	23,5	14	5	M12	15	120