

M139

FOGANTYÚ SIMA FURATTAL



Anyagok:

Üvegszálás poliamid.

Olajokkal és zsírokkal szemben ellenálló.

Felületkikészítés:

Szatén.

Szín:

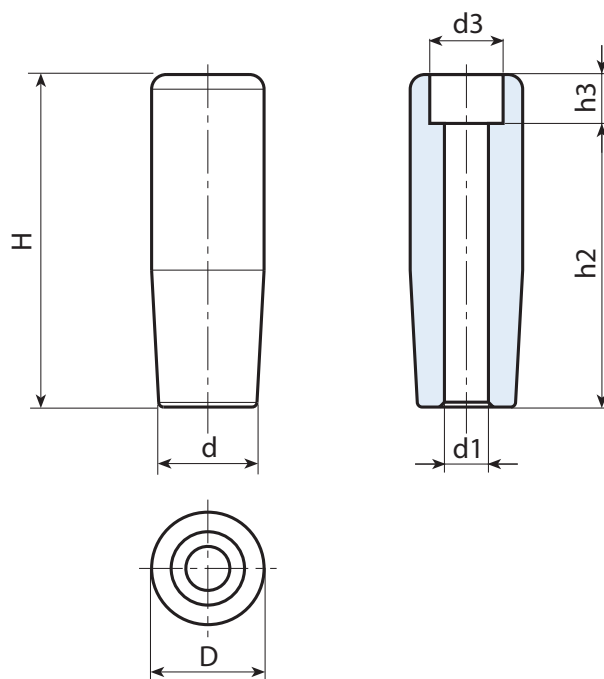
Fekete (RAL 9011).

Furat:

A műanyag formázásával kapott sima átmenő fura (nem alkalmazható tolerancia).

Speciális kérések:

- Kérésre és speciális mennyiségek esetében a színekártyán jelzett színekben áll rendelkezésre [oldal:].



Kód	art.	H	D	d	h2	h3	d1	d3	g
-	M13950.TG06.501	49	19	17	41,5	7,5	6,5	11,5	13
-	M13950.TG08.501	49	19	17	41,5	7,5	8,5	11,5	10
-	M13960.TG06.501	59	21	19	51	8	6,5	12	23
-	M13960.TG08.501	59	21	19	49	10	8,5	14	20
-	M13970.TG08.501	68,5	23,5	20	58	10,5	8,5	14	28
-	M13970.TG10.501	68,5	23,5	20	56	12,5	10,5	17	25
-	M13980.TG10.501	79	25,5	22	67	12,5	10,5	17	38
-	M13990.TG08.501	89,5	27,5	24	80	9,5	8,5	14	46
-	M13990.TG12.501	89,5	27,5	24	75,5	14	12,5	19	42