

O400CIN



PA6
+G.F.

UL94
HB

RoHS
COMPLIANT

ZSANÉR ÁTMENŐ FURATOKKAL ROZSDAMENTES ACÉL CSAPPAL

INOX

Anyagok:

Üvegszálaspoliamid.

Olajokkal és zsírokkal szemben ellenálló.

Felületkikészítés:

Szatén.

Szín:

Fekete (RAL 9011).

Betétek:

Rozsdamentes acél csap (AISI 303).

Furat:

TS változat:

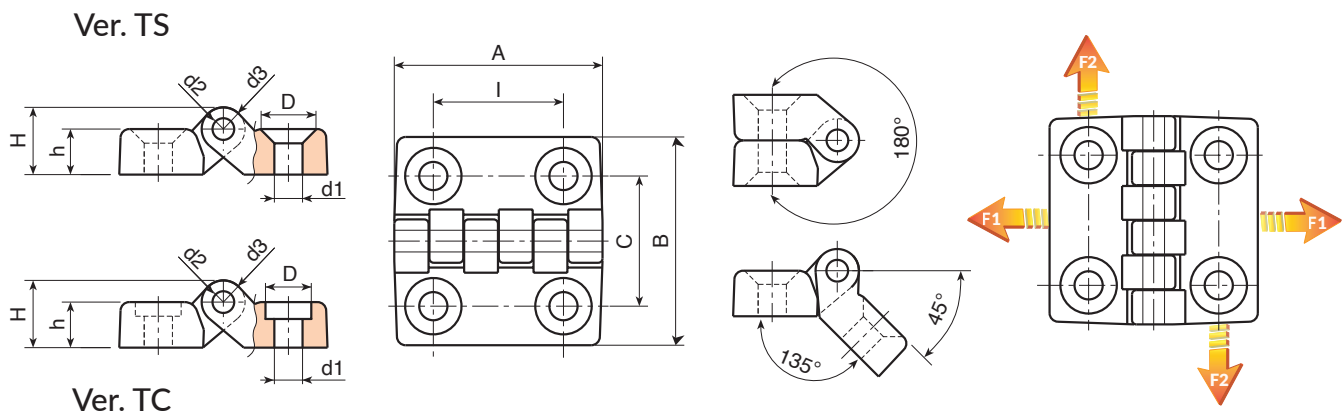
A műanyag formázásával kapott átmenő furat. Fészek DIN 7991/UNI 5933 süllyesztett csavarhoz.

TC változat:

A műanyag formázásával kapott átmenő furat. Fészek DIN 912/UNI 5931 hengeres fejű csavarhoz.

Speciális kérések:

- Kérésre és speciális mennyiségek esetében a színekártyán jelzett színekben áll rendelkezésre [oldal:].



O400-TS CIN változat: furattal süllyesztett csavarokhoz

Kód	art.	I	C	A	B	h	H	D	d2	d3	d1	g	F1 (N)	F2 (N)
-	O40020.TG04.501TSCIN	20	20	32	32	7	10,5	8,5	3	7	4,5	9	1440	490
-	O40030.TG06.501TSCIN	30	30	48	48	10,5	15,5	12,5	5	10	6,5	27	1960	1470
-	O40040.TG06.501TSCIN	40	40	64	64	13	19	12,5	5	12	6,5	53	2850	1520
-	O40060.TG08.501TSCIN	60	63	96	96	16	24	16,5	8	16	8,5	152	4300	1810
-	O40060.TG10.501TSCIN	60	63	96	96	16	24	20,5	8	16	10,5	152	4300	1810

O400-TC CIN változat: furattal hengeres fejű csavarokhoz

Kód	art.	I	C	A	B	h	H	D	d2	d3	d1	g	F1 (N)	F2 (N)
-	O40020.TG04.501TCCIN	20	20	32	32	7	10,5	7,5	3	7	4,5	9	1440	490
-	O40030.TG06.501TCCIN	30	30	48	48	10,5	15,5	10,5	5	10	6,5	27	1960	1470
-	O40040.TG06.501TCCIN	40	40	64	64	13	19	10,5	5	12	6,5	53	2850	1520
-	O40060.TG08.501TCCIN	60	63	96	96	16	24	13,5	8	16	8,5	152	4300	1810
-	O40060.TG10.501TCCIN	60	63	96	96	16	24	16,5	8	16	10,5	152	4300	1810