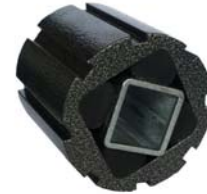
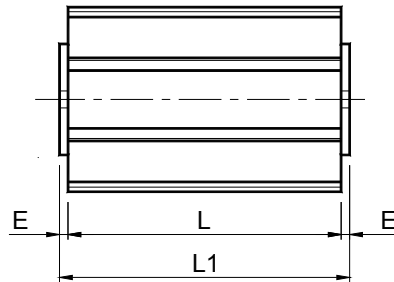
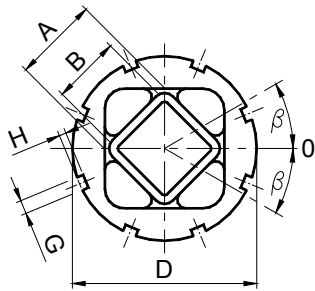


Componenti Elastici **VIB** Tipo: **AC-T** / Rubber Suspension Units **VIB** Type: **AC-T**



Tipo Type	Cod. N°	A	B ^{+0,25 +0}	D	E	G	H	L	L1 ^{+0,0 -0,3}	Carico di torsione Q in Nm con $\neq \beta$						Peso Weight in kg
										Torque Q in Nm at $\neq \beta$						
										5°	10°	15°	20°	25°	30°	
AC-T 10 x 20	RE020160	11	8	28 ^{+0,30 +0,00}	2,5	4	2,5	20	25	0,3	0,8	1,3	1,9	2,8	3,8	0,02
AC-T 10 x 30	RE020161	11	8	28 ^{+0,30 +0,00}	2,5	4	2,5	30	35	0,4	1,2	2,0	2,9	4,2	5,7	0,04
AC-T 10 x 50	RE020162	11	8	28 ^{+0,30 +0,00}	2,5	4	2,5	50	55	0,7	2,0	3,3	4,8	7,0	9,5	0,06
AC-T 20 x 25	RE020165	15	11	36 ^{+0,30 +0,00}	2,5	5	2,5	25	30	0,7	1,6	2,5	3,8	5,4	7,8	0,05
AC-T 20 x 40	RE020166	15	11	36 ^{+0,30 +0,00}	2,5	5	2,5	40	45	1,1	2,5	4,0	6,1	8,7	12,5	0,09
AC-T 20 x 60	RE020167	15	11	36 ^{+0,30 +0,00}	2,5	5	2,5	60	65	1,6	3,8	6,0	9,2	13,0	18,8	0,12
AC-T 30 x 30	RE020170	18	12	45 ^{+0,40 +0,00}	2,5	5	2,5	30	35	1,8	4,2	7,0	10,5	14,3	19,5	0,12
AC-T 30 x 50	RE020171	18	12	45 ^{+0,40 +0,00}	2,5	5	2,5	50	55	3,0	7,0	11,7	17,5	23,8	32,5	0,17
AC-T 30 x 80	RE020172	18	12	45 ^{+0,40 +0,00}	2,5	5	2,5	80	85	4,8	11,2	18,9	28,0	38,2	52,0	0,31
AC-T 40 x 40	RE020175	27	22	62 ^{+0,50 +0,00}	2,5	6	3	40	45	4,7	10,2	16,5	25,6	37,6	54,2	0,25
AC-T 40 x 60	RE020176	27	22	62 ^{+0,50 +0,00}	2,5	6	3	60	65	6,8	15,3	24,8	38,4	56,4	81,3	0,37
AC-T 40 x 100	RE020177	27	22	62 ^{+0,50 +0,00}	2,5	6	3	100	105	11,8	25,5	41,2	64,0	94,0	135,5	0,62
AC-T 50 x 60	RE020180	38	30	80 ^{+0,60 +0,00}	5	7	3,5	60	70	12,4	29,0	48,2	74,0	107,5	153,5	0,67
AC-T 50 x 80	RE020181	38	30	80 ^{+0,60 +0,00}	5	7	3,5	80	90	16,5	38,7	64,3	98,7	143,4	204,7	0,88
AC-T 50 x 120	RE020182	38	30	80 ^{+0,60 +0,00}	5	7	3,5	120	130	24,7	58,0	96,4	148,0	215,0	307,0	1,31
AC-T 60 x 80	RE020185	45	35	95 ^{+0,80 +0,00}	5	8	4	80	90	26,4	60,0	98,6	152,4	210,5	302,0	1,29
AC-T 60 x 100	RE020186	45	35	95 ^{+0,80 +0,00}	5	8	4	100	110	33,0	75,0	123,2	190,5	263,1	377,5	1,54
AC-T 60 x 150	RE020187	45	35	95 ^{+0,80 +0,00}	5	8	4	150	160	49,5	112,5	184,8	285,8	394,6	566,3	2,32
AC-T 70 x 120	RE020190	50	40	108 ^{+1,00 +0,00}	5	8	4	120	130	50,0	121,0	225,0	356,0	513,0	741,0	2,42
AC-T 70 x 200	RE020191	50	40	108 ^{+1,00 +0,00}	5	8	4	200	210	100,0	237,0	428,0	670,0	963,0	1378,0	4,11
AC-T 70 x 300	RE020192	50	40	108 ^{+1,00 +0,00}	5	8	4	300	310	147,0	350,0	630,0	990,0	1431,0	2052,0	6,32

MATERIALI

Il corpo esterno è un profilato di alluminio mentre il tubo interno a sezione quadrata è in acciaio.

TRATTAMENTI

Il corpo esterno è verniciato a forno mentre il tubo interno è zincato.

FISSAGGIO

L'accoppiamento interno viene eseguito tramite un trafilato quadro avente gli angoli leggermente smussati, oppure per attrito con un bullone passante, per quest'ultima soluzione consigliamo di usare solo le grandezze 10-20-30. Per maggior chiarezza le tolleranze del tubo interno sono elencate nella tabella qui sopra. Per il fissaggio dell'elemento esterno si possono utilizzare la staffa tipo **SC**. Le scanalature sul corpo esterno servono per precaricare l'elemento elastico mediante l'uso di una chiave a settore.

MATERIALS

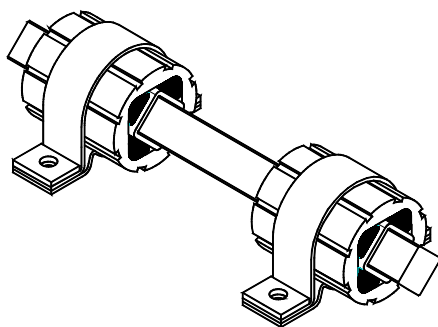
The external body is made of light alloy profile while the square inner section tube is made of steel.

TREATMENTS

The external body is oven-painted while the inner square is galvanized.

FITTING

Internal coupling is obtained with square-drawn section with slightly smoothed angles, or by friction using a passing bolt but in this case we recommend to use only 10-20-30 sizes. The tolerances of the internal channel are listed in the above table. The external structure can be fixed by the SC clamp. The grooves on the outer body help pre-load the elastic element by means of a pin wrench.



Tipo **AC-T** con staffa **SC**
Type **AC-T** with **SC** clamp