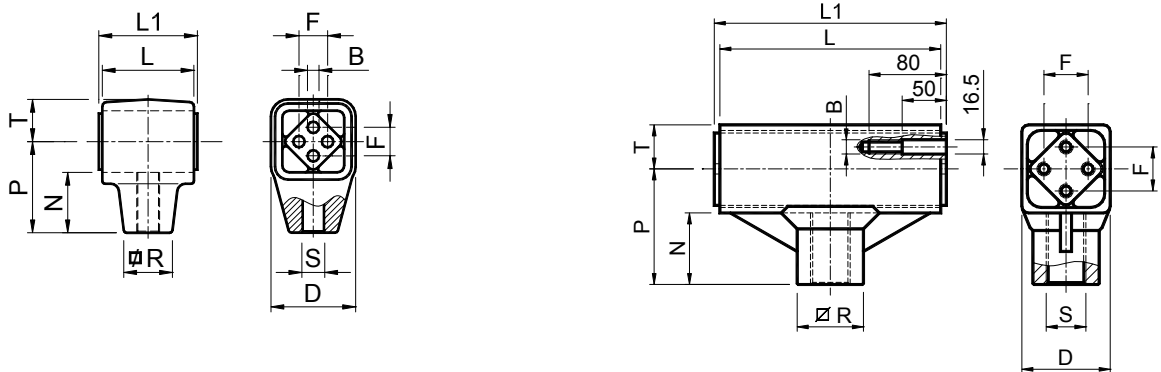


Elementi Oscillanti **VIB** Typ: **TB** / Oscillating mounting **VIB** Type: **TB**



TAGLIA 80x300 / SIZE 80x300

| Tipo Type | Cod. N° | Fa max | *γ max | n | B | D | F | L | L1 | N | P | R | S | T | Peso Weight in kg |
|--------------|----------|-----------|-----------|-----|------------------------------------|-----|---------|-----|-----|------|-----|-----|-------|------|-------------------------|
| TB 30 | RE020768 | 375 | 10 | 600 | 6 ^{+0,5} _{+0,0} | 39 | 12 ±0,3 | 50 | 55 | 31,5 | 45 | 22 | M12 | 20 | 0,20 |
| TB 30 S | RE020770 | 375 | 10 | 600 | 6 ^{+0,5} _{+0,0} | 39 | 12 ±0,3 | 50 | 55 | 31,5 | 45 | 22 | M12 S | 20 | 0,20 |
| TB 40 | RE020772 | 945 | 10 | 560 | 8 ^{+0,5} _{+0,0} | 54 | 20 ±0,4 | 60 | 65 | 40,5 | 60 | 28 | M16 | 27 | 0,60 |
| TB 40 S | RE020774 | 945 | 10 | 560 | 8 ^{+0,5} _{+0,0} | 54 | 20 ±0,4 | 60 | 65 | 40,5 | 60 | 28 | M16 S | 27 | 0,60 |
| TB 50 | RE020776 | 1930 | 10 | 530 | 10 ^{+0,5} _{+0,0} | 74 | 25 ±0,4 | 80 | 90 | 53 | 80 | 42 | M20 | 37 | 1,40 |
| TB 50 S | RE020778 | 1930 | 10 | 530 | 10 ^{+0,5} _{+0,0} | 74 | 25 ±0,4 | 80 | 90 | 53 | 80 | 42 | M20 S | 37 | 1,40 |
| TB 60 | RE020780 | 3350 | 10 | 500 | 12 ^{+0,5} _{+0,0} | 89 | 35 ±0,5 | 100 | 110 | 67 | 100 | 48 | M24 | 44,5 | 1,85 |
| TB 60 S | RE020782 | 3350 | 10 | 500 | 12 ^{+0,5} _{+0,0} | 89 | 35 ±0,5 | 100 | 110 | 67 | 100 | 48 | M24 S | 44,5 | 1,85 |
| TB 70 | RE020784 | 5720 | 10 | 470 | M12x40 | 80 | 40 ±0,5 | 120 | 130 | 65 | 105 | 60 | M36 | 40 | 6,00 |
| TB 70 S | RE020786 | 5720 | 10 | 470 | M12x40 | 80 | 40 ±0,5 | 120 | 130 | 65 | 105 | 60 | M36 S | 40 | 6,00 |
| TB 70x200 | RE020785 | 9550 | 10 | 470 | M12x40 | 80 | 40 ±0,5 | 200 | 210 | 65 | 105 | 60 | M36 | 40 | 7,00 |
| TB 70x200 S | RE020787 | 9550 | 10 | 470 | M12x40 | 80 | 40 ±0,5 | 200 | 210 | 65 | 105 | 60 | M36 S | 40 | 7,00 |
| TB 80 | RE020788 | 12350 | 10 | 440 | M16x22 | 110 | 45 | 200 | 210 | 75 | 130 | 80 | M42 | 55 | 15,50 |
| TB 80 S | RE020790 | 12350 | 10 | 440 | M16x22 | 110 | 45 | 200 | 210 | 75 | 130 | 80 | M42 S | 55 | 15,50 |
| TB 80x300 | RE020789 | 19000 | 10 | 440 | M16 | 110 | 45 | 300 | 310 | 75 | 130 | 80 | M42 | 55 | 20,00 |
| TB 80x300 S | RE020791 | 19000 | 10 | 440 | M16 | 110 | 45 | 300 | 310 | 75 | 130 | 80 | M42 S | 55 | 20,00 |
| TB 100 | RE020796 | 25650 | 10 | 380 | M20x28 | 136 | 60 | 300 | 310 | 92 | 160 | 100 | M52 | 68 | 38,00 |
| TB 100 S | RE020798 | 25650 | 10 | 380 | M20x28 | 136 | 60 | 300 | 310 | 92 | 160 | 100 | M52 | 68 | 38,00 |

F_a: Forza max di accelerazione in N / Max acceleration force in N

*γ: Angolo di oscillazione in ° / Oscillating angle in °

n: Velocità max di rotazione dell'eccentrico in min⁻¹ per l'angolo max *10° con variazione *±5° dalla posizione 0.
Max crank rotation velocity in min⁻¹ at the max angle *10° from 0 *±5°.