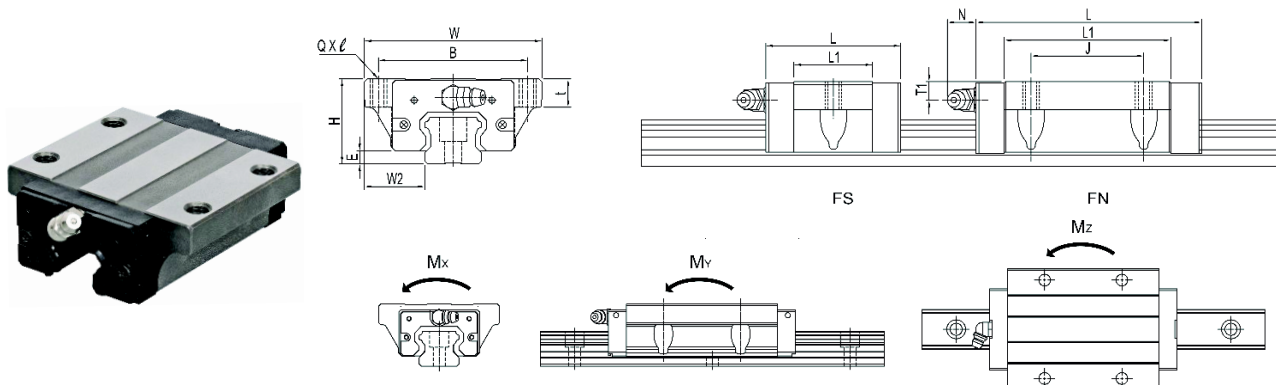




## TRS-F TÍPUS TRS-F TYPE



Cikkszám Code			Típus Type	Méretek / Sizes										Zsírzás Greaser			Terhelés Load		Statikus nyomaték Static moment			Tömeg Weight															
N-Z0	H-Z1	H-Z2		H	W2	E	W	B	J	t	L	L1	Q x l	Oil Hole	T1	N	C	Co	Mx	My	Mz		(kg)														
																						(mm)										(kN)		(kNm)			
83.018.001	83.019.001	83.020.001	TRS15FS	24	18,5	3,2	52	41	7	40,3	22,9	MSX7	M4X0.7	5,5	7	9,08	14,71	0,110	0,064	0,064	0,12																
83.018.002	83.019.002	83.020.002	TRS15FN																			26	56,9	39,5	0,164	0,149	0,149	0,19									
83.018.006	83.019.006	83.020.006	TRS20FS	28	19,5	4,6	59	49	9	49,4	27,8	M6X9	M6X1	4,5	14	18,96	33,07	0,334	0,265	0,265	0,19																
83.018.003	83.019.003	83.020.003	TRS20FN																			32	68,3	46,7	0,265	0,265	0,29										
83.018.005	83.019.005	83.020.005	TRS25FN	33	25	5,8	73	60	35	10	81	59	M8x10	M6X1	4,5	14	25,81	45,03	0,522	0,434	0,434	0,51															

**N-Z0:** normál pontosság előfeszítés nélkül    standard accuracy without preload  
**H-Z1:** magas pontosság enyhén előfeszítve    high accuracy with light preload  
**H-Z2:** magas pontosság közepesen előfeszítve    high accuracy with medium preload