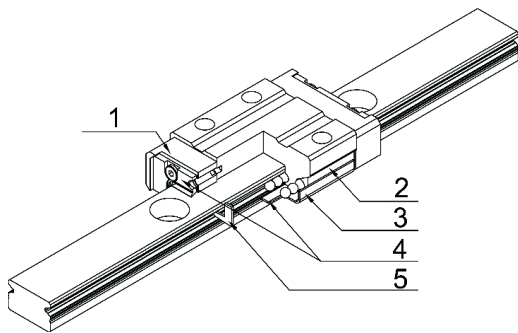


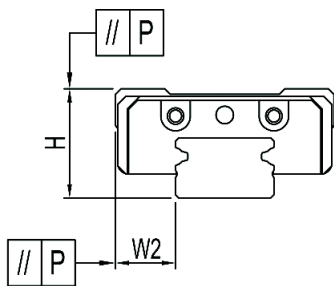
MINIATŰR LINEÁRIS VEZETÉKEK ÉS KOCSIK MINIATURE LINEAR GUIDES



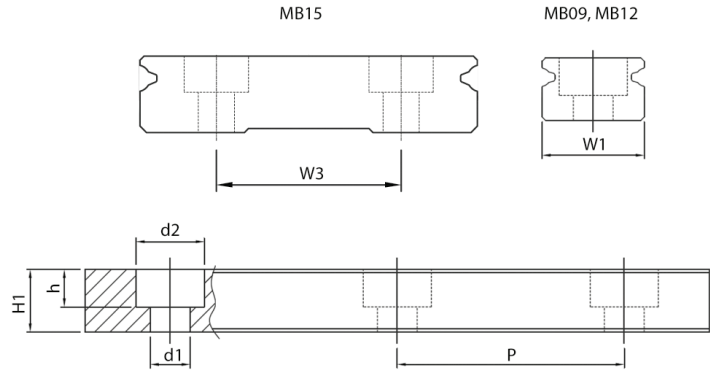
1 – végzáró
2 – visszaforgató cső
3 – rozsdamentes erősített lemez
4 – oldalsó és alsó tömítések
5 – golyó rögzítő

end cap
recirculation tube
stainless steel reinforcement plate
side and bottom seals
ball retainer

Méretek Sizes	Méretek Dimensions	Precizitás Precision		
		Normál Normal	Magas High	Precíz Precision
		(mm)		
5	Magasság tűrése Dimension tolerance of height (H)	±0,03	-	±0,015
	Magasság különbség Difference in height (H)	0,015	-	0,005
	Szélesség tűrése Dimension tolerance of width (W2)	±0,03	-	±0,015
	Szélesség különbség Difference in width (W2)	0,015	-	0,005
7 9 12 15 20	Magasság tűrése Dimension tolerance of height (H)	±0,04	±0,02	±0,01
	Magasság különbség Difference in height (H)	0,03	0,015	0,007
	Szélesség tűrése Dimension tolerance of width (W2)	±0,04	±0,025	±0,015
	Szélesség különbség Difference in width (W2)	0,03	0,02	0,01

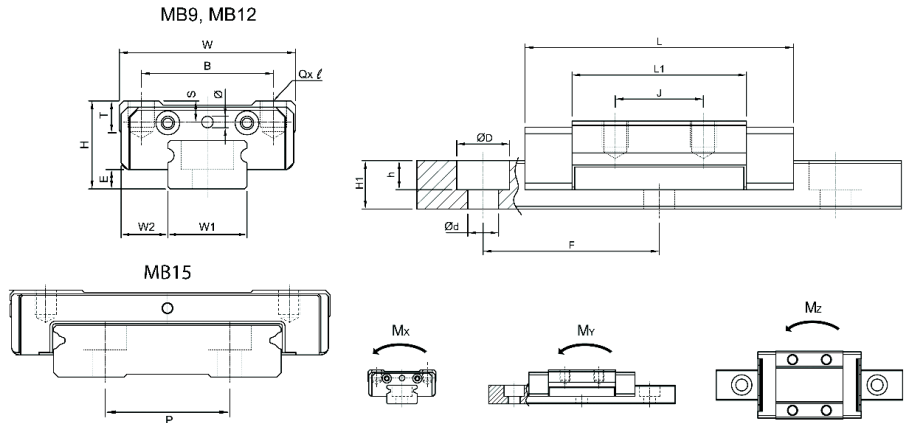
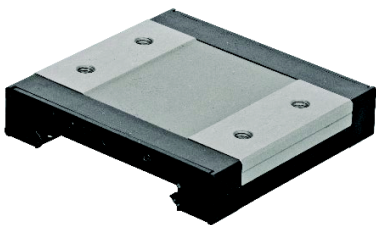


MB TÍPUS MB TYPE



Cikkszám Code N	Típus Type	W1	H1	P	W3	d2	d1	h	Max. hossz Max. length	Tömeg Weight (kg/m)
		(mm)								
83.060.002	MB09-N	18	7	30	-	6	3,5	4,5	1000	0,912
83.060.003	MB12-N	24	8	40	-	8	4,5	4,5	1000	1,369
83.060.004	MB15-N	42	10	40	23	8	4,5	4,5	1000	2,886

N: normál pontosság standard accuracy
Anyaga: rozsdamentes acél **Material:** stainless steel



Cikkszám Code N-G1	Típus Type	Méretek / Sizes										Terhelés Load		Statikus nyomaték Static moment			Tömeg Weight (kg)				
		H	W2	E	W	B	J	L	L1	Qxl	Ø	C	Co	Mx	My	Mz					
(mm)																	(kN)		(kNm)		
83.059.003	MB9N	12	6	3	30	21	12	40,2	28,6	M3x3	-	2,197	3,606	0,33	0,018	0,018	0,040				
83.059.004	MB9L	12	6	3	30	23	24	52	40,4	M3x3	-	2,878	5,303	0,48	0,038	0,038	0,055				
83.059.005	MB12N	14	8	3	40	28	15	44,5	30,9	M3x3,5	-	4,015	5,723	0,07	0,031	0,031	0,068				
83.059.006	MB12L	14	8	3	40	28	28	59,7	46,1	M3x3,5	-	5,539	9,062	0,111	0,074	0,074	0,099				
83.059.007	MB15N	16	9	4	60	45	20	56,6	39	M4x4,5	-	6,579	9,085	0,193	0,062	0,062	0,126				
83.059.008	MB15L	16	9	4	60	45	35	75,8	58,2	M4x4,5	-	9,076	14,384	0,305	0,147	0,147	0,184				

N-G1: normál pontosság enyhén előfeszítve standard accuracy with light preload
Anyaga: rozsdamentes acél **Material:** stainless steel