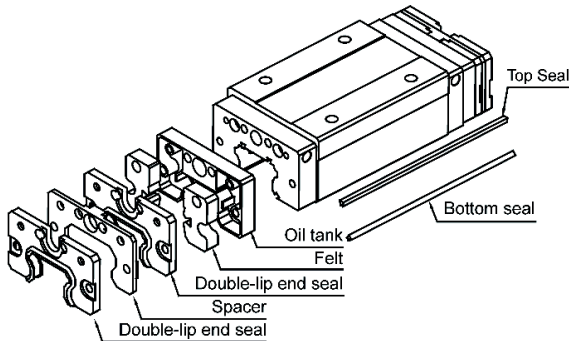


## WZ TÍPUS WZ TYPE



### Olajozórendszerrel és dupla lehúzó rendszerrel ellátott szennyevédelem

Felépítése:  
két darab két ajkás zárótömítés  
+ alsó tömítőlécc + felső tömítőlécc  
+ gyapjú filc

### Double dust protection with grease system

Structure:  
two double-lip end seal  
+ bottom seal + top seal  
+ wool felts

Kocsi típusa Block type	Cikkszám Code	L	Cikkszám Code	L	Cikkszám Code	L	Cikkszám Code	L	Cikkszám Code	L	Cikkszám Code	L	Cikkszám Code	L	Cikkszám Code	L
	VS	(mm)	FS	(mm)	VN	(mm)	FN	(mm)	VL	(mm)	FL	(mm)	VE	(mm)	FE	(mm)
TRS15	83.102.010	59,4	83.102.010	59,4	83.102.011	76	83.102.011	76	-	-	-	-	-	-	-	-
TRH15	-	-	-	-	83.102.011	76	83.102.011	76	83.102.012	84,5	83.102.012	84,5	-	-	-	-
TRS20	83.102.031	69,9	83.102.031	69,9	83.102.032	88,8	83.102.032	88,8	83.102.034	101,1	83.102.034	101,1	-	-	-	-
TRH20	-	-	-	-	83.102.033	96,1	83.102.033	96,1	-	-	-	-	83.102.035	120,1	83.102.035	120,1
TRS25	83.102.053	77,1	83.102.053	77,1	83.102.054	100,9	83.102.054	100,9	-	-	-	-	-	-	-	-
TRH25	-	-	-	-	83.102.054	100,9	83.102.054	100,9	83.102.055	112,9	83.102.055	112,9	83.102.056	129,9	83.102.056	129,9
TRC25	-	-	-	-	-	-	-	-	-	-	-	-	83.102.056	129,9	-	-
TRS30	83.102.073	87,9	-	-	83.102.074	116,7	-	-	83.102.075	127,5	-	-	-	-	-	-
TRH30	-	-	-	-	83.102.074	116,7	83.102.074	116,7	83.102.075	127,5	83.102.075	127,5	83.102.076	152,5	83.102.076	152,5
TRS35	83.102.093	96,2	-	-	83.102.094	129,5	-	-	-	-	-	-	83.102.096	173,5	-	-
TRH35	-	-	-	-	83.102.094	129,5	83.102.094	129,5	83.102.095	143,5	83.102.095	143,5	83.102.096	173,5	83.102.096	173,5
TRS45	-	-	-	-	83.102.110	146	-	-	-	-	-	-	-	-	-	-
TRH45	-	-	-	-	-	-	-	-	83.102.111	161,5	83.102.111	161,5	83.102.112	195,5	83.102.112	195,5

L = Kocsi teljes hossza  
L = Block total length