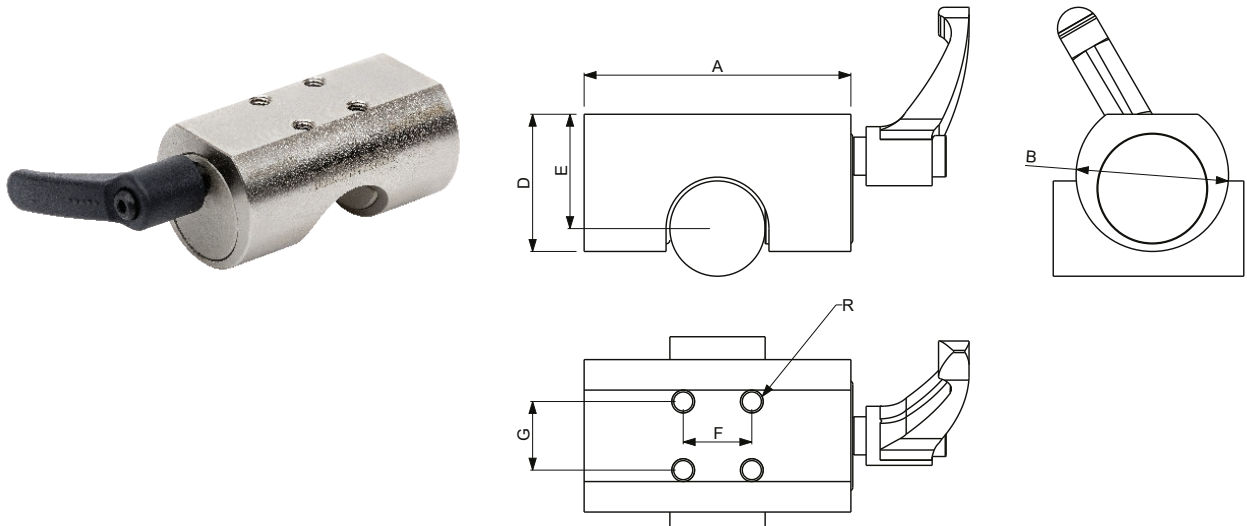




▼ RÖGZÍTŐ ELEM EK KÖRTENGELYHEZ CLAMPING ELEMENTS FOR ROUND SHAFT

FRCCMAN TÍPUS (MANUÁLIS)
FRCCMAN TYPE (MANUAL)



Cikkszám Code	Tengely átmérő Shaft diameter	Rögzítő erő Clamping force	A	B	D	E	F	G	R
	(mm)								
83.103.091	12	1200	43	30	24	18	17	17	M4x5
83.103.037	16	1200	47	30	26	22	17	17	M4x5
83.103.038	20	1200	60	32	28	25	15	15	M5x6
83.103.039	25	1200	70	40	36	30	18	18	M6x8
83.103.040	30	2000	90	45	41	35	20	20	M6x8
83.103.205	40	2000	107	58	51	45	25	25	M10x15
83.103.206	50	2000	130	65	55	50	30	30	M14x20