

# THO

## Piede Antivibrante Zincato con Stelo Girevole

### Antivibration Zinc-plated Mount with Revolving Spindle

Cod.	A	M	B	H	Carico max Statico Max Load daN	U.V.
A4THO400	40	10MA	50	34	600	4
A4THO600	80	12MA	100	44	800	4
A4THO1200	120	16MA	100	48	1000	4
A4THO3000	160	20MA	150	63	2000	4
A4THO4000	200	20MA	150	63	3000	4

#### Caratteristiche

**Materiale base:** Acciaio zincato

**Tipo base:** Antivibrante

**Corredo base:** Suola in NBR 70 shore

**Materiale stelo:** Acciaio zincato

**Tipo stelo:** Girevole

**Corredo stelo:** Dado

**Presentazione prodotto:**

Stelo fornito già assemblato alla base

#### Product specification

**Base material:** Zinc plated steel

**Base type:** Antivibration

**Base outfit:** NBR 70 shore plate

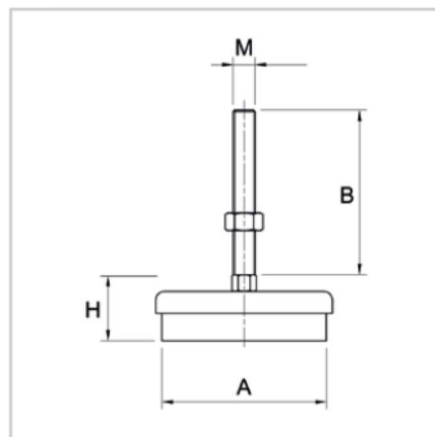
**Spindle material:** Zinc plated steel

**Spindle type:** Revolving

**Spindle outfit:** Nut

**Product presentation:**

Spindle supplied already assembled to the base



# THX

## Piede Antivibrante Inox con Stelo Girevole

### Stainless Steel Antivibration Mount with Revolving Spindle

## INOX

Stainless Steel

Cod.	A	M	B	H	Carico max Statico Max Load daN	U.V.
A4THX600	60	10MA	70	30	300	4
A4THX800	80	12MA	70	40	500	4
A4THX801	80	16MA	100	42	600	4
A4THX1000	100	16MA	150	45	450	4
A4THX1200	120	16MA	150	45	800	4
A4THX1600	160	20MA	150	50	2000	4

#### Caratteristiche

**Materiale base:** Acciaio Inox

**Tipo base:** Antivibrante

**Corredo base:** Suola in NBR 70 shore

**Materiale stelo:** Acciaio Inox

**Tipo stelo:** Girevole

**Corredo stelo:** Dado

**Presentazione prodotto:**

Stelo fornito già assemblato alla base

#### Product specification

**Base material:** Stainless steel

**Base type:** Antivibration

**Base outfit:** NBR 70 shore plate

**Spindle material:** Stainless steel

**Spindle type:** Revolving

**Spindle outfit:** Nut

**Product presentation:**

Spindle supplied already assembled to the base

