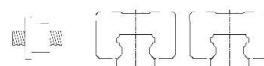


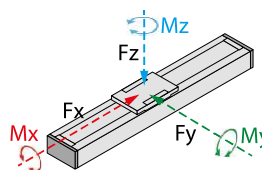
YSC 170 TÍPUS YSC 170 TYPE



Hajtás és megvezetés
Drive and guide



Max. terhelések
Max. forces and torques



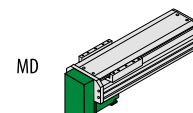
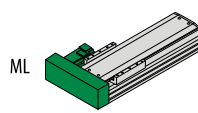
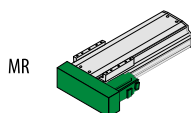
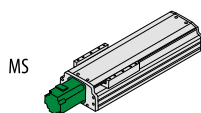
Fy	(N)	7463
Fz		7463
Fx		20x5 - 2865
		20x10 - 1432,5
		20x20 - 716,3
Mx	(Nm)	339
My		178
Mz		742

A nyomaték és erő összefüggései:

All forces and torques relate to the following:

$$\frac{F_y}{F_{y \max}} + \frac{F_z}{F_{z \max}} + \frac{M_x}{M_{x \max}} + \frac{M_y}{M_{y \max}} + \frac{M_z}{M_{z \max}} \leq 1$$

Motor csatlakozási lehetőségek Motor mounting positions

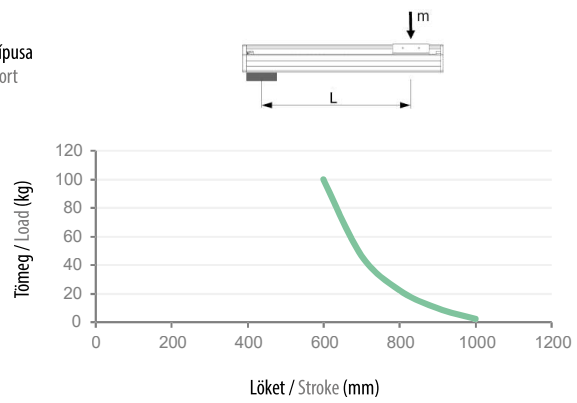
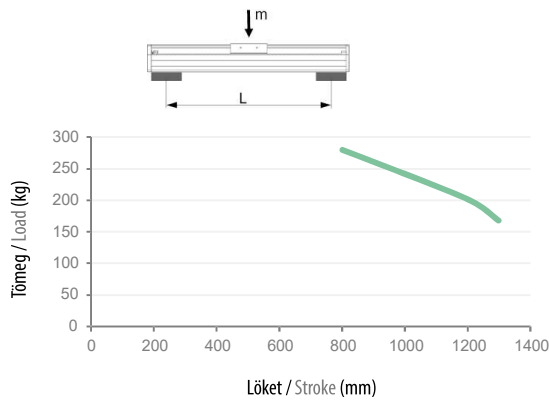


Alap technikai információk Basic technical informations

Lökethossz tartomány Stroke range	100 - 1250mm			Visszaállási pontosság Repeatability	± 0,005 / 300mm	
Golyórsó menetemelkedése Ball screw lead	5mm	10mm	20mm	Működési hőmérséklet Working temperature	0°C - +40°C	
A kocsi egy fordulat alatt megtett útja áttétel nélkül Road traveled by carriage in one turn without gearbox	5mm	10mm	20mm	Ajánlott kenőanyag Recommended grease	Lásd a lineáris egységen elhelyezett QR kód beolvasásával Scanning the QR code on the linear unit	
Max. sebesség Max. speed	250mm/s	500mm/s	1000mm/s	Javasolt AC szervomotor teljesítmény Recommended AC servo motor output	400 / 750W	
Max. terhelhetőség Max. payload	Vízszintes Horizontal	120kg	100kg	85kg	Lineáris vezető mérete Linear guide size	2db 20-as 2pc 20
	Függőleges Vertical	60kg	50kg	35kg	Golyórsó átmérője Ball screw diameter	20 / 25mm
Max. terhelés nélküli nyomaték Max. no-load driving torque	0,1Nm	0,12Nm	0,16Nm	Golyórsó pontossági osztály Ball screw accuracy	C7 (50µm / 300mm)	
Max. hajtó nyomaték Max. driving torque	10,9Nm	12,5Nm	14Nm	Tömeg Weight	14,8 + (Lökét Stroke / 100 - 1) × 1,6	
Maximum húzó / nyomó terhelés (750W-nál) Max. rated thrust (at 750W)	2865N	1432,5N	716,3N	IP védelem IP protection	IP53	
Lineáris egység tehetetlensége (kg·cm²) Linear unit inertia (kg·cm²)	2,905 + (0,753 × Lökét Stroke[m])					

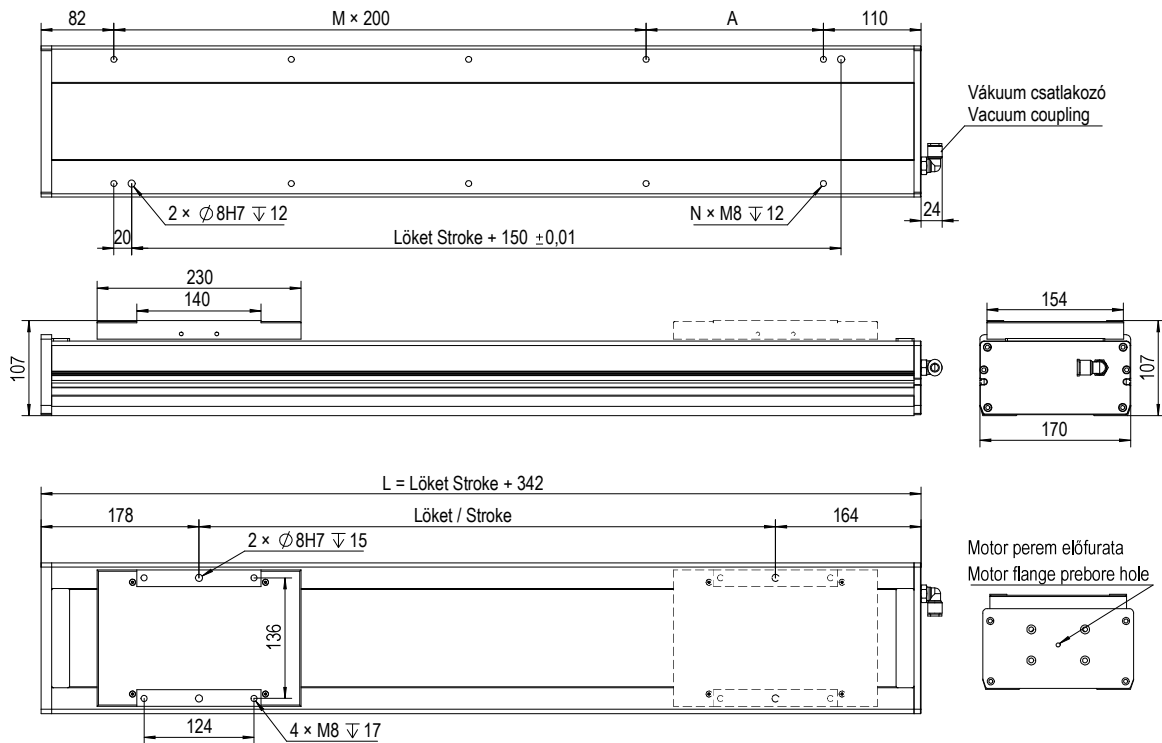
A lineáris egység maximális terhelhetősége különböző alátámasztások esetén

The linear unit maximum load capacity for different supports



Méreték

Dimensions



S	100	200	300	400	500	600	700	800	900	1000	1100	1200	1250
A	50	150	50	150	50	150	50	150	50	150	50	150	200
M	1	1	2	2	3	3	4	4	5	5	6	6	6
N	6	6	8	8	10	10	12	12	14	14	16	16	16

Egyenes hajtás (MS)

Straight drive (MS)

A lentebb látható lineáris egység homloklemeze egyben a meghajtó motor vagy hajtómű csatlakozó lemeze is. Alapértelmezetten ez a homloklemez nincs megmunkálva, hiszen nagyon sok, különböző meghajtó elemhez lehet csatlakoztatni a lineáris egységet. Rendeléskor, ha megadja a csatlakozó meghajtás típusát, akkor cégünk készre gyártva szállítja a homloklemezt, így Önnek ezt nem kell megtennie. Ha mégis úgy dönt, hogy megmunkálatlan homloklemezt rendel, akkor a homloklemez megmunkálásából adódó rendellenes működésért cégünk felelőséget nem vállal és ez nem képezi részét a garanciának!

The front plate of the linear unit shown below is also the connection plate of the drive motor or gear unit. By default, this faceplate is not machined, as the linear unit can be connected to a large number of different drive elements. When ordering, if you specify the type of connecting drive, our company will deliver the faceplate ready-made, so you do not have to do this. If you do decide to order an unmachined faceplate, our company will not be liable for any malfunction resulting from machining the faceplate and this is not part of the warranty!



Alapértelmezett homloklemez
Default connection plate

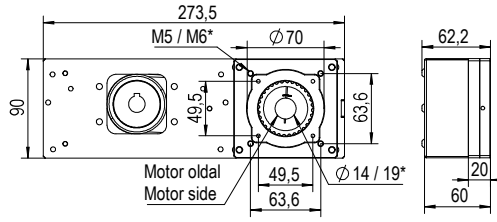


Meghajtó egység alapján készregyártott homloklemez
Prefabricated faceplate based on drive unit

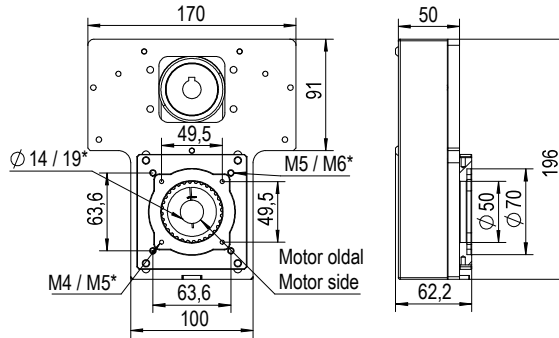
Oldalhajtás Side drive



ML/MR



MD

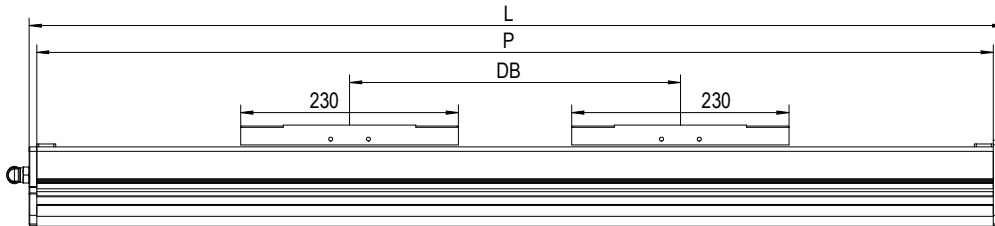


* - Szervomotor függvénye
* - It depends on the servo motor

	ML/MR	MD
Cikkszám Code	86.001.223	86.001.228
Fogasszíj típusa Belt type	HTD-5M 430/20	HTD-3M 360/15
Áttétel Ratio	1:1	
Tárcsák Pulleys	2db/pcs Z=32 HTD-5M/20	

! Megjegyzés: A lineáris egység csatlakozó része a négyzetes kivágás felől van. A szervomotor tengelyére a hasított tárcsa kerül.
Note: The connecting part of the linear unit is from the square cut-out. The split pulley is mounted on the servo motor shaft.

Duplakocsis kivitel Double main carriage type



DB min	P	L	Max. megengedett erő és nyomaték* / Max. permissible forces and torques*					
			Fx max	Fy max	Fz max	Mx	My max (Nm)	Mz max (Nm)
350mm	Löket Stroke + (DB - 230) + 549	Löket Stroke + (DB - 230) + 607	20x5 - 2865N 20x10 - 1432,5N 20x20 - 716,3N	14926N	14926N	678Nm	230 + (DB - 230) × Fz max / 1000	230 + (DB - 230) × Fy max / 1000

* - Az adatok biztonsági tényezők nélkül értendők!
* - Data is to be understood without safety factors!

Kiegészítő termékek Accessories

