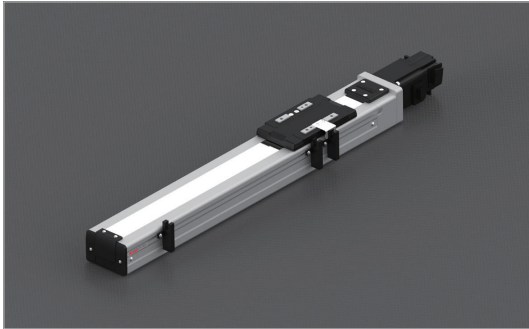


□ 訂購型號代碼 Code

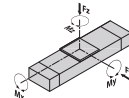
YSC65	L10	500	MS	DB <small>注</small>	M10	P3	A001
本體型號 Item NO.	螺桿導程 Ball Screw Lead	行程 Stroke	馬達方向 Motor Mounting Position	輔助滑塊 Auxiliary Block	馬達廠牌、功率 Motor Brand - Power Output	限位傳感器數量 Photoelectric Sensor	特注型號 Special Order No.
	05 10	100-600 (預設 400)	MS: 馬達直線安裝 Straight Motor Mounting ML: 馬達左折安裝 Left Motor Mounting MR: 馬達右折安裝 Right Motor Mounting MD: 馬達下折安裝 Down Motor Mounting	輔助滑塊 A: 無 B: 輔助滑塊	M 三菱 Mitsubishi 10 100W P 松下 Panasonic 20 - Y 安川 Yaskawa 40 - D 台達 Delta 75 - 1K -	P1: 1只 1PCS P2: 2只 2PCS P3: 3只 3PCS 未指定: 否 NoMark/NoSensor	

注: 輔助滑塊選項相關參數參見樣本P122.



最大動態力和力矩

Max. Permissible Forces And Torques



Type	65
■ F(y) (N)	1672
■ F(z) (N)	1672
■ M(x) (N·m)	35
■ M(y) (N·m)	79
■ M(z) (N·m)	79

除了滿足最大負載和力矩外，還必須滿足以下公式：

All forces and torques relate to the following:

$$\frac{F_y}{F_y \max.} + \frac{F_z}{F_z \max.} + \frac{M_x}{M_x \max.} + \frac{M_y}{M_y \max.} + \frac{M_z}{M_z \max.} \leq 1$$

馬達安裝方向 Motor Mounting Position Version

MS Type 馬達直線安裝 Straight Motor Mounting	ML Type 馬達左折安裝 Left Motor Mounting	MR Type 馬達右折安裝 Right Motor Mounting	MD Type 馬達下折安裝 Down Motor Mounting

基本規格 Basic Specification

YSC65		65
技術參數 Technical Parameters	位置重複精度 Repetitive Accuracy (mm)	±0.01
	螺桿導程 Ball Screw Lead (mm)	5 10
	最高速度 Maximum Speed (mm/s)	250 500
	最大可搬重量 Maximum Payload (kg)	30 15
	定額推力 Rated Thrust (N)	10 5
	定額扭力 Max.No-load Driving Torque (N·m)	341 170
	最大空載扭矩 Max. Driving Torque (N·m)	0.05 0.1
	最大扭距 Max. Driving Torque (N·m)	3 5
基本規格 Basic Specification	標準行程 Stroke (mm)	100-600 mm/ 50 Pitch
	AC伺服馬達功率 AC Servo Motor Output (W)	100
	滾珠螺桿外徑 Ball Screw Diameter (mm)	Ø12
	高剛性直線滑軌 Linear Guide (mm)	寬型 Wide type 15#x1PCS
	主視截圖最大外形 Max Outline of Main Engine's Cross Section (mm)	65x56
原點感應器 Home Sensor	EE-5K672(NPN)	

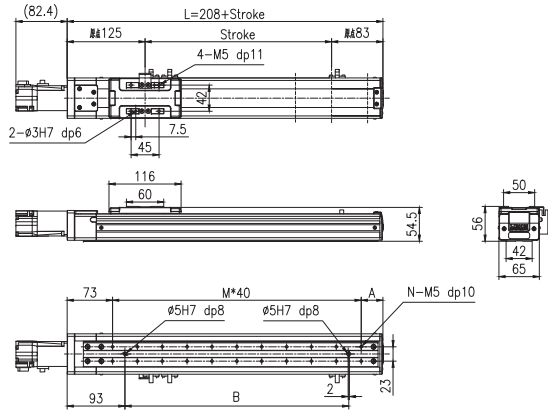
#注: 測定條件為無力矩的理論數據, 根據力矩和加速度數據會相應改變, 具體請參考選型軟件。

#Note: Data changes when by according to different torque and acceleration speed, please refer to the LIMON calculate software.

YSC 65 亞標全密式螺桿驅動型

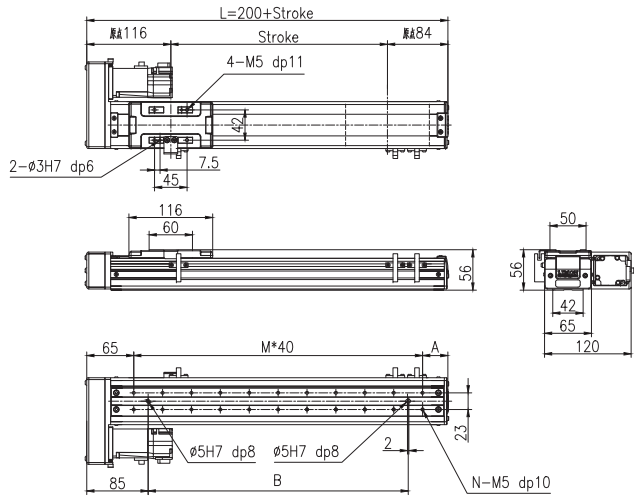
Ball Screw Driven Linear Actuator

YSC65-MS 馬達直接安裝 Straight Motor Mounting



行程 Stroke (mm)	100	150	200	250	300	350	400	450	500	550	600
L	308	358	408	458	508	558	608	658	708	758	808
A	35	45	55	25	35	45	55	25	35	45	55
B	160	200	240	320	360	400	440	520	560	600	640
M	5	6	7	9	10	11	12	14	15	16	17
N	12	14	16	20	22	24	26	30	32	34	36
重量 Weight (kg)	2.7	2.8	3.0	3.2	3.4	3.6	3.7	3.9	4.1	4.3	4.4
最高速度 Maxspeed (mm/sec)	導程Pitch10 500 導程Pitch5 250										

YSC65-ML 馬達左側安裝 Left Motor Mounting

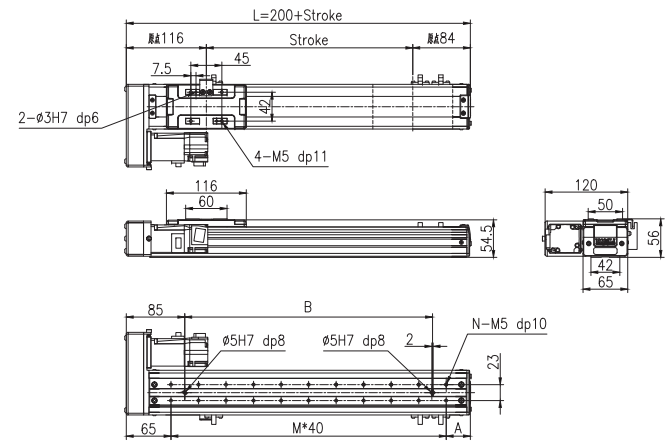


行程 Stroke (mm)	100	150	200	250	300	350	400	450	500	550	600
L	300	350	400	450	500	550	600	650	700	750	800
A	35	45	55	25	35	45	55	25	35	45	55
B	160	200	240	320	360	400	440	520	560	600	640
M	5	6	7	9	10	11	12	14	15	16	17
N	12	14	16	20	22	24	26	30	32	34	36
重量 Weight (kg)	2.7	2.8	3.0	3.2	3.4	3.6	3.7	3.9	4.1	4.3	4.4
最高速度 Maxspeed (mm/sec)	導程Pitch10 500 導程Pitch5 250										

亞標全密式螺桿驅動型 YSC 65

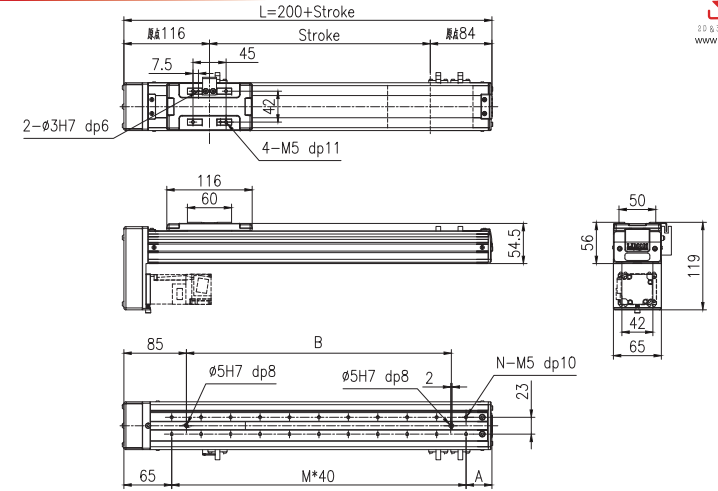
Ball Screw Driven Linear Actuator

YSC65-MR 馬達右側安裝 Right Motor Mounting



行程 Stroke (mm)	100	150	200	250	300	350	400	450	500	550	600
L	300	350	400	450	500	550	600	650	700	750	800
A	35	45	55	25	35	45	55	25	35	45	55
B	160	200	240	320	360	400	440	520	560	600	640
M	5	6	7	9	10	11	12	14	15	16	17
N	12	14	16	20	22	24	26	30	32	34	36
重量 Weight (kg)	2.7	2.8	3.0	3.2	3.4	3.6	3.7	3.9	4.1	4.3	4.4
最高速度 Maxspeed (mm/sec)	導程Pitch10 500 導程Pitch5 250										

YSC65-MD 馬達下側安裝 Down Motor Mounting



行程 Stroke (mm)	100	150	200	250	300	350	400	450	500	550	600
L	300	350	400	450	500	550	600	650	700	750	800
A	35	45	55	25	35	45	55	25	35	45	55
B	160	200	240	320	360	400	440	520	560	600	640
M	5	6	7	9	10	11	12	14	15	16	17
N	12	14	16	20	22	24	26	30	32	34	36
重量 Weight (kg)	2.7	2.8	3.0	3.2	3.4	3.6	3.7	3.9	4.1	4.3	4.4
最高速度 Maxspeed (mm/sec)	導程Pitch10 500 導程Pitch5 250										