



IL CALETTATORE

Organo meccanico a forma cilindrica avente lo scopo di rendere solidali, per attrito statico, due o più elementi, conferendo loro la capacità di trasmettere un momento torcente e di assorbire una spinta assiale.

COME E' COMPOSTO

Semplificando si può dire che il calettatore è composto da: Due anelli tagliati longitudinalmente, inseriti l'uno dentro l'altro, ed aventi le superfici, a contatto tra loro, coniche. Una serie di viti, per il serraggio, poste lungo la circonferenza.

COME FUNZIONA

Serrando in modo sequenziale le viti, poste lungo la circonferenza del calettatore, si forza, l'una dentro l'altra la parte conica degli anelli tagliati provocandone una deformazione radiale sviluppante una pressione sugli elementi da collegare che consente di fissarli, nella posizione angolare ed assiale desiderata, in modo assolutamente sicuro.

DOVE SI IMPIEGA

In tutte quelle costruzioni meccaniche ove siano necessari l'unione ed il fissaggio di due pezzi fatta introducendo la sporgenza di uno di essi nella corrispondente cavità dell'altro. Alcuni degli impieghi più comuni sono il fissaggio di volani, pulegge per cinghie e funi, ruote per catena, ingranaggi, leve, camme a disco, eccentrici, dischi di freni, flange riduttori, giunti, tamburi di nastri trasportatori, comandi per ascensori, nella costruzione di gru, convogliatori, compressori, motori diesel, macchine per la produzione e lavorazione del vetro e della ceramica, macchine per l'imballaggio, presse, mulini, frantoi ecc..

QUANDO SI IMPIEGA

In tutti i casi nei quali, attualmente, si impiegano i tradizionali sistemi come la saldatura, chiavette dritte, linguette, chiavette tangenziali, spine coniche, alberi conici, profili scanalati, bloccaggi a caldo.

QUALI SONO I VANTAGGI

Semplificazione delle operazioni di montaggio ed eliminazione di costose operazioni, la più comune delle quali è l'esecuzione delle cave per l'alloggiamento della chiavetta ed il relativo aggiustaggio finale, che richiedono l'impiego di adeguate attrezzature e personale specializzato. Lavorazioni meccaniche ridotte, possibilità di impiego di barre trafilate commerciali, compensazione di giochi di lavorazione, distribuzione del carico su tutta la superficie di contatto e non sui soli fianchi della chiavetta, nessuna tendenza alla rottura per intaglio, aumento della sezione resistente degli alberi, elevata resistenza alla torsione, possibilità di aumentare le spinte assiali e le coppie trasmissibili aumentando il numero dei calettatori impiegati, protezione contro i sovraccarichi, facilità di posizionamento angolare ed assiale dei pezzi, assenza di giochi angolari ed assiali, riduzione della rumorosità, nessuna usura, protezione contro l'ossidazione, assoluta intercambiabilità, montaggio, smontaggio e manutenzione semplificata.

THE LOCKING DEVICE

It may be best described as a parallel mechanical component designed to integrate two or more elements by static friction, so giving them the capability to transmit a torque rating and absorb an axial thrust.

ITS CONSTRUCTION

The locking device is supplied as an assembly, basically consisting of two cut rings, one fitted into the other, with conical mating surfaces and the associated clamping screws.

HOW IT WORKS

By tightening the screws alternately, the conical surfaces of the cut rings are pushed one into the other. The radial deformation so developed generates a pressure on the elements to be connected which allows the true clamp fit of the assembly in the angular and axial position wanted.

APPLICATIONS

It is an excellent choice for every application where two elements are to be connected through the insertion of the projection of the first one into the hollow of the second. It lends itself to a wide variety of applications, among them the most common are the connection of flywheels, belt & rope pulleys, chain wheels, gears, levers, disc cams, eccentrics, brake plates, flanges for reducers, couplings, drums for conveyor belts, lift drives, in the crane industry, conveyors, compressors, Diesel engines, glass and ceramics automatic machines, packaging machines, presses, mills, crushers, etc.

USE POSSIBILITIES

To replace conventional machinings like weldings, straight keys, splines, tangential keys, taper pins, taper shafts, keyways and heat lockings.

PURPOSES

To make installations easier and to eliminate expensive machinings like keyways and their final adjustment, for which suitable equipment and skilled labour are needed.

ADVANTAGES

Reduced machinings; designed for use with common drawn bars; accommodation of the machining backlashes; distribution of the load all over the contact surfaces (instead of the key-flanks only); notch toughness; expansion of the shaft resisting cross section; higher torsional stiffness; increase of the axial thrusts and the transmissible torque ratings in relation to the number of locking devices used; overload protection; angular and axial position accuracy; no angular and axial backlash; noise reduction; no wear; protection against oxidation; full interchangeability; easy to install and easy to remove; maintenance free.

DER SPANNSATZ

Bauteil in zylindrischer Form, das durch Ruhereibung zwei oder mehrere Elemente verbindet. Dadurch können diese Elemente ein Drehmoment übertragen und eine Axialkraft übernehmen.

AUFBAU

Die Spannsätze bestehen üblicherweise aus zwei geschlitzten Ringen, mit konischen Berührungsflächen, die ineinander eingesetzt sind und durch Spannschrauben verbunden sind.

EINBAU

Durch das nach Kreuzschema Anziehen der Spannschrauben werden die konischen Flächen der geschlitzten Ringe ineinandergetrieben. Die so bewirkte radiale Verformung übt einen Druck auf die zu verbindenden Elemente aus, der die sichere Befestigung der Bauteile mit Winkel- und Axialgenauigkeit in jeder beliebigen Position erlaubt.

VERWENDUNG

In allen Maschinen oder Anlagen, in denen zwei Teile durch die Einführung der Vorsprung des ersten Elements in den Hohlraum des zweiten verbunden und fixiert werden müssen. Typische Einsatzgebiete sind die Verbindung von Schwungrädern, Riemen- und Seilscheiben, Kettenrädern, Getrieben, Hebeln, Scheibenkurven, Nocken, Brems scheiben, Übersetzungsbefehlsanschlüssen, Kupplungen, Förderbandtrommeln, Aufzugsteuerungen, bei der K r ä n e b a u i n d u s t r i e, Förderanlagen, Kompressoren, Dieselmotoren, Glas-, Keramik, und Verpackungsmaschinen, Pressen, Mühlen, Brechern, usw.

ANWENDUNGSMÖGLICHKEITEN

In allen Fällen, bei denen gegenwärtig noch traditionelle Systeme, wie Schweißung, Treib-, Feder- und Tangentialkeile, Kegelstifte, Kegelwellen, Keilprofilen und Warmbefestigungen, verwendet sind.

ANWENDUNGSGRÜNDE

Um Montagearbeiten zu vereinfachen und sich teure Arbeitsgänge zu ersparen, z. B. die Ausführung einer Keilnut und die entsprechende Schlußanpassung, zu der man eine Spezialausrüstung und Fachleute benötigt.

VORTEILE

V e r m i n d e r t e Maschinenbearbeitungen; Anwendungsmöglichkeit der handels- üblichen gezogenen Stäbe; Betriebsspielausgleich; gleichmäßige Verteilung der Last auf der gesamten Berührungsfläche (statt auf den Keilflanken); keine Bruchanfälligkeit beim Kerben; Erhöhung des Spannungsquerschnitts der Wellen; hohe Drehfestigkeit; Steigerung der Axialkraft und des übertragbaren Drehmoment je nach der Anzahl der verwendeten Spannsätze; Überlastschutz; winkelgenaue Positionierung der Bauteile; axiale und winkelförmige Spielfreiheit; Lärmreduzierung; keiner Abrieb; Oxidationsschutz; völlige Austauschbarkeit; einfache Montage, Demontage und Wartung.

LE DISPOSITIF DE SERRAGE

Il s'agit d'un composant mécanique cylindrique conçu pour rendre solidaires, par frottement statique, deux ou plus éléments, en leur permettant de transmettre un couple et d'absorber une poussée axiale.

COMPOSITION

Le dispositif de serrage est généralement formé par deux bagues fendues, l'une dans l'autre, ayant les surfaces de contact coniques, et une série de vis pour le serrage.

FONCTIONNEMENT

En serrant les vis en étoile, on force l'une dans l'autre les surfaces coniques des bagues fendues: la déformation radiale obtenue détermine une pression qui permet de fixer parfaitement les éléments à assembler dans la position angulaire et axiale désirée.

APPLICATIONS

Dans toutes ces applications mécaniques qui demandent l'assemblage et la fixation de deux pièces où l'ergot de l'une doit être introduit dans la correspondante cavité de l'autre. Les emplois les plus communs sont la fixation de volants, de poulies pour courroies et câbles, de roues à chaîne, d'engrenages, leviers, cames à plateaux, excentriques, plateaux de freins, brides pour réducteurs, accouplements, tambours de bandes transporteuses, entraînements pour ascenseurs, dans la fabrication de grues, convoyeurs, compresseurs, moteurs Diesel, machines pour le travail du verre et de la faïence, machines à emballer, presses, broyeurs, concasseurs, etc.

POSSIBILITÉS D'EMPLOI

Pour remplacer les usinages traditionnels, tels que la soudure, les clavettes droites et tangentielles, les languettes, les goupilles coniques, les arbres coniques, les rainures, les blocages à chaud.

RAISONS D'EMPLOI

Pour simplifier les opérations de montage et éliminer ainsi des usinages très chers, comme par exemple l'exécution des rainures de clavette et leur ajustage final, qui demandent des outillages appropriés et une main-d'oeuvre adroite.

AVANTAGES

La réduction des usinages; la possibilité d'employer des barres tréfilées commerciales; la compensation des jeux d'usinage; la distribution de la charge sur toute la surface de contact et non seulement sur les flancs de la clavette; aucune possibilité de rupture par cisaillement; l'accroissement de la section résistante des arbres; la haute résistance à la torsion; la possibilité d'accroître les poussées axiales et les couples transmissibles en augmentant le nombre des dispositifs employés; la protection contre les surcharges; la facilité de positionnement angulaire et axial des pièces; pas de jeux angulaires et axiaux; réduction du bruit; pas d'usure; protection contre l'oxydation; complète interchangeabilité; montage, démontage et entretien simplifiés.

EL BUJE DE SUJECIÓN

Es un componente mecánico cuya misión es la de conectar, por fricción estática, dos o más elementos que pueden así transmitir un momento de torsión y absorber un impulso axial.

COMPOSICIÓN

El buje de sujeción está generalmente compuesto por dos anillos cortados, uno dentro del otro, que tienen las caras de contacto cónicas, y por una serie de tornillos de fijación.

FUNCIONAMIENTO

Apretando los tornillos alternativamente se fuerzan, una dentro de la otra, las caras cónicas de los anillos cortados: la deformación radial obtenida determina una presión que permite de asegurar perfectamente los elementos a montar en la posición angular y axial requerida.

APLICACIONES

A la mayoría de los mecanismos que necesitan el acopio y la fijación de las partes en que el saliente de una debe ser introducido en la correspondiente cavidad de la otra. Algunos ejemplos de aplicación son la fijación de volantes, de poleas para correas y cables, de ruedas para cadenas, engranajes, palancas, levas de disco, excéntricas, discos de frenos, bridas de reductores, acoplamientos, tamboros para bandas transportadoras, mandos para ascensores, en la fabricación de grues, transportadores, motores Diesel, máquinas para la producción y elaboración del vidrio y de la cerámica, máquinas empaquetadoras, prensas, molinos, trituradores, etc.

POSIBILIDADES DE EMPLEO

En todos los casos en los que se utilizan sistemas tradicionales como la soldadura, las chavetas derechas y tangenciales, las lengüetas, los pasadores y los ejes cónicos, las ranuras, las sujeciones en caliente.

RAZONES DE EMPLEO

Para simplificar las operaciones de montaje y eliminar las mecanizaciones muy caras, como por ejemplo la ejecución de las ranuras de chavetas y su ajuste final, que necesitan un equipamiento adecuado y una fuerza laboral cualificada.

VENTAJAS

Reducción de las ejecuciones mecánicas; posibilidad de utilizar las barras estiradas comerciales; eliminación de los juegos de trabajo; distribución de la carga sobre toda la superficie de contacto y no solamente sobre los lados de la chaveta; ninguna posibilidad de ruptura debida a cizallamiento; aumento de la sección resistente de los ejes; alta resistencia a la torsión; posibilidad de aumentar los impulsos axiales y los pares transmisibles aumentando el número de los bujes empleados; protección contra las sobrecargas; facilidad de posicionamiento angular y axial de los componentes; ningún juego angular y axial; reducción de la ruidosidad; ningún desgaste; protección contra la oxidación; completa intercambiabilidad; simplicidad de montaje, desmontaje y manutención.



Scelta e calcolo dei calettatori

Selection and design guidance

Auswahl und Auslegung von Spannsätzen

Choix et calcul des dispositifs de serrage

Selección y cálculo de los bujes de sujeción

La scelta del calettatore da utilizzare dovrà essere fatta, oltre che sulla base delle esigenze geometriche del progetto, soprattutto in funzione delle coppie e delle sollecitazioni a cui dovrà essere sottoposto. Gli elementi che pertanto interessano ed influenzano la nostra scelta sono:

The choice of the locking device must consider not only the project geometric proportions but also the sustained torque ratings and the stress conditions. The following data are to be known:

Die Auswahl eines Spannsatzes muß nicht nur die geometrische Projekt-anforderung, sondern auch den Dreh-momentbedarf und die Beanspruchung berücksichtigen. Die folgenden Einflussgrößen sind zu beachten:

Le choix du dispositif de serrage à utiliser devra être fait non seulement sur la base des exigences géométriques du projet, mais surtout en fonction des couples et des contraintes qu'il devra supporter. Donc, il faut tenir compte des éléments suivants:

La selección del buje de sujeción a utilizar debe ser efectuada no solamente basándose en las exigencias geométricas del proyecto sino, sobre todo, en los pares y en los esfuerzos que tendrá que soportar. Pertanto, deben tenerse en cuenta los siguientes elementos:

MT= Momento torcente da trasmettere (Nm)
d = Diametro dell'albero (mm)
F = Forza assiale eventuale presente (kN)
P = Potenza (kW)
n = Numero di giri/1'

MT= Torque to be transmitted (Nm)
 d = Shaft diameter (mm)
 F = Axial force (if any) (kN)
 P = Power rating (kW)
 n = Rpm

MT= Übertragbares Drehmoment (Nm)
 d = Wellendurchmesser (mm)
 F = Aufnehmbare Axialkraft (kN)
 P = Leistung (kW)
 n = Drehzahl in 1/min.

MT= Moment de torsion à transmettre (Nm)
 d = Diamètre de l'arbre (mm)
 F = Effort axial éventuel (kN)
 P = Puissance (kW)
 n = Tr/min.

MT= Momento de torsión a transmitir (Nm)
 d = Diámetro del eje (mm)
 F = Fuerza axial eventual (kN)
 P = Potencia (kW)
 n = R.p.m.

Il momento torcente MT sarà uguale a:

Design torque MT:

Drehmoment MT:

Le moment de torsion MT sera:

El momento de torsión MT va ser:

$$MT = 9550 \cdot \frac{P}{n} = Nm$$

Qualora la coppia di spunto o le variazioni di carico durante il funzionamento siano di valore apprezzabile, la potenza P dovrà essere corretta con un adeguato coefficiente di servizio.

For significant static torques or important load changes, an additional service factor must be added to the power P.

Bei wesentlichen Anlaufmomenten so wie bedeutenden Spitzlasten ist die Leistung P bei der Wahl des passenden Betriebsfaktors zu korrigieren.

Si le couple de démarrage ou les variations de charge atteignent, pendant le fonctionnement, des valeurs importantes la puissance P devra être corrigée en appliquant le facteur de service adéquat.

Si el par de arranque o las variaciones de la carga alcanzan, durante el funcionamiento, valores considerables, la potencia P tendrá que ser corregida utilizando el factor de servicio apropiado.

Il calettatore selezionato dovrà trasmettere una coppia uguale o superiore al momento torcente MT. Se non ancora definito, si può determinare il diametro dell'albero con la seguente formula:

A torque equal or greater than the design torque MT must be transmitted by the selected locking device. Establish the shaft diameter, if still unknown, by applying the following formula:

Ein Moment gleich oder größer als der Drehmoment MT muß bei der ausgewählten Spannsatzgröße übertragen werden. Wenn der Wellendurchmesser noch nicht bestimmt ist, kann man ihn nach der folgender Bezeichnung errechnen:

Le dispositif de serrage choisi devra transmettre un couple égal ou supérieur au moment de torsion MT. Si le diamètre de l'arbre est inconnu, on peut le déterminer suivant cette formule:

El buje de sujeción elegido deberá transmitir un par igual o superior al momento de torsión MT. Si no se conoce el diámetro del eje, es posible hallarlo según esta fórmula:

$$d = \sqrt[3]{\frac{5,1 \cdot MT \cdot 1000}{Kt}}$$

d = Diametro dell'albero (mm)
MT= Momento torcente (Nm)
Kt = Carico unitario di sicurezza a torsione del materiale (N/mm²)

d = Shaft diameter (mm)
 MT= Torque (Nm)
 Kt = Allowable torsional stress of the material (N/mm²)

d = Wellendurchmesser (mm)
 MT= Drehmoment (Nm)
 Kt = Zul.Einheitsdrehbeanspruchung des Werkstoffs (N/mm²)

d = Diamètre de l'arbre (mm)
 MT= Moment de torsion (Nm)
 Kt = Charge unitaire de sûreté à la torsion du matériel (N/mm²)

d = Diámetro del eje (mm)
 MT= Momento de torsión (Nm)
 Kt = Carga unitaria de seguridad a la torsión del material (N/mm²)

Dimensionamento del mozzo

La definizione del diametro esterno minimo del mozzo può essere eseguita con l'ausilio della tabella a pag. 8 che, in funzione della forma costruttiva (coefficiente di forma f), del limite di snervamento σ 0,2 del materiale impiegato, della pressione superficiale Pm, fornisce un valore C che moltiplicato per il diametro De del calettatore selezionato, determina il diametro esterno minimo del mozzo.

Hub outside diameter calculations

The table on page 8 provides a guide to obtain the minimum outside diameter of hub, taking into account three variables: the hub form factor (f), the yield strength of the hub material (σ 0,2) and the hub surface pressure (Pm). Knowing them, refer to the table on page 8 and extract the multiplier factor (C). Multiply this factor C by the outside diameter of the selected locking device (De) to find the minimum outside diameter of the hub.

Berechnung des Außendurchmessers der Nabe

Zur schnellen Ermittlung des Mindestaußendurchmessers der Nabe kann die Tabelle auf Seite 8 verwendet werden. Der Mindestaußendurchmesser der Nabe ist abhängig von dem Nabenformfaktor (f), der Streckgrenze des Werkstoffs σ 0,2 und dem auf Nabe ausgeübten Druck (Pm). Man multipliziert den Außendurchmesser der Spannsätze (De) mit dem aus der Tabelle zu entnehmenden Faktor (C), um den Mindestaußendurchmesser der Nabe zu erhalten.

Dimensionnement du moyeu

On obtient le diamètre extérieur minimum du moyeu en utilisant le tableau à la page 8 qui, en fonction de la forme constructive (coefficient de forme f), de la charge d'énervements σ 0,2 du matériel utilisé et de la pression superficielle Pm, donne une valeur C qui doit être multipliée par le diamètre De du dispositif choisi, pour obtenir le diamètre extérieur minimum du moyeu.

Dimensiones del cubo

Se obtiene el diámetro exterior mínimo del cubo utilizando la tabla a la página 8 que, basándose en la forma constructiva (coeficiente de forma f), en el límite de enervación σ 0,2 del material empleado, en la presión superficial Pm, proporciona un valor C que, multiplicado por el diámetro De del buje elegido, determina el diámetro exterior mínimo del cubo.



Scelta e calcolo dei calettatori

Selection and design guidance

Auswahl und Auslegung von Spannsätzen

Choix et calcul des dispositifs de serrage

Selección y cálculo de los bujes de sujeción

Esempio

Diametro dell'albero 50 mm.
Calettatore CALP-A 50
De = 80 mm (diametro alloggia-mento calettatore).
Pm = 150 N/mm² (pressione superficiale sul mozzo).
Materiale del mozzo G25.
f = 0,6 (coefficiente di forma, vedi disegni esplicativi a pag. 8).
σ 0,2 = carico di snervamento con deformazione permanente dello 0,2% (N/mm²).

Nella tabella a pag. 8 si trovano:

nel riquadro di sinistra: le varie forme costruttive del mozzo ed il relativo coefficiente di forma.

nel riquadro di destra: il valore di pressione superficiale Pm (nostro esempio = 150 N/mm²); il coefficiente di forma f (nostro esempio f = 0,6); il carico di snervamento σ 0,2 in funzione del materiale impiegato (nostro esempio σ 0,2 = 180 N/mm²); il valore di moltiplicazione C (nostro esempio C = 1,73); (le coordinate di Pm, f, e σ 0,2 consentono di ricavare il valore di moltiplicazione C). Il diametro esterno minimo Dm sarà pertanto:

Calculation example

Shaft diameter 50 mm.
Locking device type CAL-PA 50
De = 80 mm (outside diameter of the locking device).
Pm = 150 N/mm² (hub surface pressure).
Hub material G25.
f = 0,6 (hub form factor, refer to page 8).
σ 0,2 = 0,2% yield strength of the hub material (N/mm²).

Refer to page 8 and read:

on the left: the hub configurations and their form factors.

on the right: the hub surface pressure Pm (ex.: 120 N/mm²); the hub factor f (ex.: f = 0,6); the yield strength of the hub materials σ 0,2 (ex.: σ 0,2 = 180 N/mm²); the multiplier C (ex.: C = 1,73); (the values of Pm, f and σ 0,2 enable us to determine the multiplier C). To obtain the minimum outside diameter of the hub (Dm), multiply the outside diameter of the locking device (De) by the multiplier (C). In our example:

Beispiel

Wellendurchmesser 50 mm.
Spannsatz Typ CAL-PA 50
De = 80 mm (spannsatzaußendurchmesser).
Pm = 150 N/mm² (auf Nabe ausgeübter Druck).
Nabenwerkstoff G25.
f = 0,6 (nabenformzahl siehe Seite 8).
σ 0,2 = 0,2% Streckgrenze des Nabenswerkstoffs (N/mm²).

Aus der Tabelle auf Seite 8 findet man:

links: die Nabenausführungen und die entsprechenden Formzahlen;

rechts: den auf Nabe ausgeübte Druck Pm (im Beispiel 120 N/mm²); die Formzahlen f (im Beispiel f = 0,6); die Streckgrenze des Nabenswerkstoffs σ 0,2 (im Beispiel σ 0,2 = 180 N/mm²); den Multiplikator C (im Beispiel C = 1,73) (durch der Werte Pm, fund σ 0,2 erhält man den Multiplikator C). Spannsatzaußendurchmesser (De) mal Multiplikator (C) ergibt den erforderlichen Mindestnabenaußendurchmesser (Dm).

In diesem Beispiel:

$$D_m \geq D_e \cdot C = 80 \cdot 1,73 = 138,4 \text{ mm}$$

Qualora il calettatore venisse montato su un albero cavo si dovrà verificare che lo stesso abbia spessore sufficiente.

As a locking device can also be inserted on hollow shafts, it is necessary to select hollow shafts with sufficient wall thickness as for the formula.

Damit die Spannsätze auch auf die Hohlwellen verspannt werden können, sind Hohlwellen ebenfalls auf ausreichende große Wandstärke zu wählen. Um die Spannsätze auf Hohlwellen zu verspannen, sind Hohlwellen mit ausreichende große Wandstärke zu wählen.

Si le dispositif de serrage doit être monté sur un arbre creux, on devra vérifier que l'épaisseur de ce dernier soit suffisant.

Si el buje de sujeción tiene que ser montado sobre un eje hueco, es necesario verificar que este tenga un espesor suficiente.

$$d_i \leq d \cdot \sqrt{\frac{\sigma_{0,2} - 2 \cdot P_a}{\sigma_{0,2}}}$$

di = Diametro interno max albero (mm).
d = Diametro albero su cui è montato il calettatore (mm).
Pa = Pressione superficiale sull'albero (N/mm²).

di = Max. diameter of the shaft bore (mm).
d = Shaft diameter (mm).
Pa = Shaft surface pressure (N/mm²).

di = Max. Wellenbohrungsdurchmesser (mm).
d = Wellendurchmesser (mm).
Pa = auf Welle ausgeübter Druck (N/mm²).

di = Diamètre intérieur max. de l'arbre (mm).
d = Diamètre de l'arbre sur lequel le dispositif est monté (mm).
Pa = Pression superficielle sur l'arbre (N/mm²).

di = Diámetro interior max. del eje (mm).
d = Diámetro eje sobre el cual est montado el buje de sujeción (mm).
Pa = Presión superficial sobre el eje (N/mm²).

Nel caso che, oltre ad uno sforzo tangenziale, debba sopportare anche una forza assiale, le due sollecitazioni dovranno essere sommate vettorialmente o calcolate con la seguente formula:

Should the hub/shaft connection through locking device be stressed by a tangential force and an axial thrust at the same time then both must be vectorially added or computed by the formula:

Werden die Spannsatzverbindungen gleichzeitig von Drehmomenten und Axialkräften beansprucht, müssen beide vektoriiell addiert werden oder nach der folgenden Formel errechnet werden:

Si le dispositif, en plus d'un effort tangentiel, doit supporter en même temps un effort axial, les deux contraintes seront sommées vectoriellement ou calculées suivant cette formule:

Si el buje, además de un esfuerzo tangencial, debe contemporaneamente soportar un esfuerzo axial, es necesario sumar vectorialmente las dos sollicitaciones o calcularlas según la fórmula:

$$M_{T_{tot}} = \sqrt{M_{Tc}^2 + \left(F_a \cdot \frac{d}{2} \right)^2} = Nm$$

MTc=Momento torcente corretto (Nm).
Fa = Forza assiale applicata (kN).

MTc = Corrected design torque (Nm).
Fa = Applied axial thrust (kN).

MTc = Korrektes Drehmoment (Nm).
Fa = Angewandte Axialkraft (kN).

MTc= Moment de torsion corrigé (Nm).
Fa = Effort axial appliqué (kN).

MTc = Momento de torsión corregido (Nm).
Fa = Fuerza axial aplicada (kN).



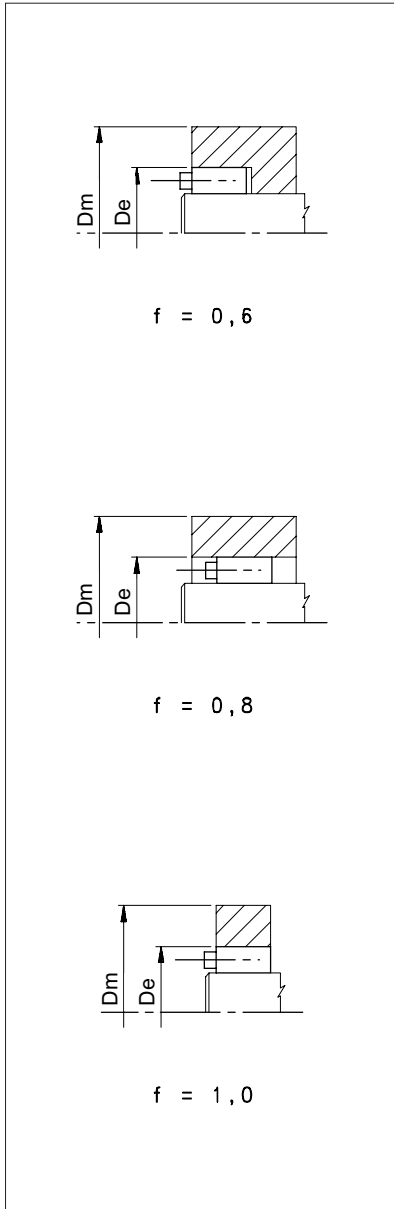
Scelta e calcolo dei calettatori

Selection and design guidance

Auswahl und Auslegung von Spannsätzen

Choix et calcul des dispositifs de serrage

Selección y cálculo de los bujes de sujeción



Pm N/mm ²	f	σ 0,2 N/mm ²								
		150 G20	180 G25	200 G30	220 Fe37	250 C22	270 C35	300 C40	350 C45	400 C60
C										
60	0,6	1,28	1,25	1,20	1,18	1,15	1,14	1,12	1,10	1,09
	0,8	1,39	1,30	1,24	1,23	1,22	1,20	1,18	1,15	1,12
	1,0	1,52	1,42	1,36	1,32	1,28	1,25	1,22	1,18	1,16
65	0,6	1,30	1,25	1,22	1,20	1,18	1,15	1,13	1,11	1,10
	0,8	1,44	1,35	1,30	1,28	1,24	1,22	1,20	1,16	1,14
	1,0	1,60	1,45	1,45	1,35	1,30	1,28	1,24	1,20	1,18
70	0,6	1,34	1,26	1,24	1,22	1,18	1,16	1,15	1,12	1,11
	0,8	1,48	1,38	1,34	1,30	1,25	1,23	1,20	1,18	1,15
	1,0	1,65	1,50	1,45	1,40	1,34	1,30	1,26	1,22	1,20
75	0,6	1,30	1,28	1,25	1,23	1,20	1,18	1,16	1,14	1,12
	0,8	1,52	1,42	1,36	1,32	1,28	1,25	1,22	1,18	1,16
	1,0	1,74	1,55	1,48	1,42	1,36	1,33	1,30	1,25	1,20
80	0,6	1,39	1,31	1,28	1,25	1,21	1,20	1,18	1,15	1,13
	0,8	1,58	1,45	1,39	1,35	1,30	1,27	1,24	1,20	1,18
	1,0	1,81	1,61	1,53	1,46	1,39	1,36	1,31	1,26	1,22
85	0,6	1,42	1,34	1,30	1,27	1,23	1,21	1,19	1,16	1,14
	0,8	1,63	1,49	1,42	1,38	1,32	1,29	1,26	1,22	1,19
	1,0	1,90	1,67	1,57	1,50	1,42	1,39	1,34	1,28	1,24
90	0,6	1,46	1,36	1,32	1,28	1,25	1,22	1,20	1,17	1,15
	0,8	1,69	1,53	1,46	1,40	1,34	1,31	1,28	1,23	1,20
	1,0	2,00	1,73	1,62	1,54	1,46	1,41	1,36	1,30	1,26
100	0,6	1,53	1,41	1,36	1,32	1,28	1,25	1,22	1,19	1,16
	0,8	1,81	1,61	1,53	1,46	1,39	1,36	1,31	1,26	1,22
	1,0	2,24	1,87	1,73	1,63	1,53	1,48	1,41	1,34	1,29
110	0,6	1,60	1,47	1,41	1,36	1,31	1,28	1,25	1,21	1,18
	0,8	1,96	1,71	1,60	1,53	1,44	1,40	1,35	1,29	1,25
	1,0	2,55	2,04	1,86	1,73	1,60	1,54	1,47	1,38	1,33
120	0,6	1,69	1,53	1,46	1,40	1,34	1,31	1,28	1,23	1,20
	0,8	2,13	1,81	1,69	1,60	1,50	1,45	1,39	1,33	1,28
	1,0	3,00	2,24	2,00	1,84	1,69	1,61	1,53	1,43	1,36
130	0,6	1,78	1,59	1,51	1,45	1,38	1,35	1,30	1,25	1,22
	0,8	2,35	1,93	1,78	1,67	1,56	1,50	1,44	1,36	1,30
	1,0	3,74	2,49	2,17	1,97	1,78	1,69	1,59	1,48	1,40
140	0,6	1,88	1,66	1,56	1,50	1,42	1,38	1,33	1,28	1,24
	0,8	2,63	2,07	1,88	1,75	1,62	1,55	1,48	1,39	1,33
	1,0	5,39	2,83	2,38	2,12	1,88	1,78	1,66	1,53	1,44
150	0,6	2,00	1,73	1,62	1,54	1,46	1,41	1,36	1,30	1,26
	0,8	3,00	2,24	2,00	1,84	1,69	1,61	1,53	1,43	1,36
	1,0	-	3,32	2,65	2,30	2,00	1,87	1,73	1,58	1,48
160	0,6	2,13	1,81	1,69	1,60	1,50	1,45	1,39	1,33	1,28
	0,8	3,55	2,43	2,13	1,94	1,76	1,67	1,58	1,47	1,39
	1,0	-	4,12	3,00	2,52	2,13	1,98	1,81	1,64	1,53

Coefficienti di servizio I valori di catalogo MT, Fax o la potenza P devono essere corretti, con adeguato coefficiente di servizio, in funzione dei diversi carichi di lavoro. Service Factors The catalogue values for MT, Fax or the power P have to be corrected, by applying the appropriate service factor, as a function of the application duties and the characters of load. Betriebsfaktoren Die Katalogangaben für MT, Fax oder die Leistung P sind bei der Wahl des anpassenden Betriebsfaktors zu korrigieren, in Abhängigkeit von den verschiedenen Anwendungsgebieten und Betriebslasten. Facteurs de service Les valeurs de catalogue MT, Fax ou la puissance P doivent être corrigées en fonction des différentes charges de travail, par l'application du facteur de service adéquat. Factores de servicio Los valores de catálogo MT, Fax o la potencia P tienen que ser corregidos, con el factor de servicio apropiado, en relación a las diferentes cargas de trabajo.	Tipo di motore Prime Mover Art des Motors Type du moteur Tipo del motor	Carico - Character of load - Betriebslast - Charge - Carga		
		Carichi costanti Uniform Gleichförmig Charge uniformes Cargas uniformes	Leggeri sovraccarichi Light overload Leichte Überlast A-coups modérés Con choques débiles	Forti sovraccarichi Heavy overload Schwere Überlast A-coups importants Con choque fuertes
Elettrico Electric Elektromotoren Électrique Eléctrico	1	1,5	2	
A scoppio Internal combustion Verbrennungsmotoren À combustion interne De combustión interna	1,5	2	2,5	



Calettatore, autocentrante, per alte coppie

Locking device. Self-centering. Designed for high torque ratings

Spannsatz, selbstzentrierend. Geeignet für hohe Drehmomente

Dispositif de serrage, auto-centrant. Pour transmettre les couples importants

Buje de sujeción, autocentrador. Para transmitir los pares elevados

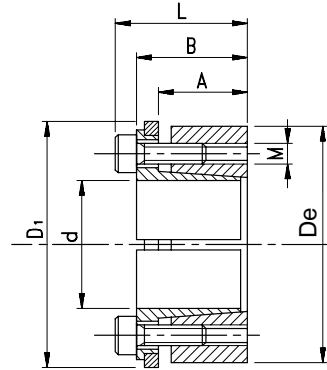
Il calettatore CAL-PE è indicato per montaggi che richiedono un posizionamento assiale preciso.

The locking device CAL-PE is recommended for those applications requiring an exact axial positioning.

Spannsatz CAL-PE sichert eine exakte Positionierung in Achsrichtung.

Le dispositif de serrage CAL-PE est conseillé pour ces applications qui demandent un positionnement axial précis.

El buje de sujeción CAL-PE es recomendado para las aplicaciones que necesitan un posicionamiento axial exacto.



CAL-PE

Composto da:
- un anello esterno tagliato longitudinalmente;
- un anello interno tagliato longitudinalmente;
- una serie di viti per il fissaggio;
- un anello separatore.

This locking device is supplied as an assembly consisting of:
- an outer cut ring;
- an inner cut ring;
- a series of clamping screws;
- a spacer ring.
Self-centering.
Designed for high torque ratings.

Mehrteiliger Spannsatz bestehend aus:
- einem geschlitzten Innenring;
- einem geschlitzten Aussenring;
- die Spannschrauben;
- einem Distanzring.
Selbstzentrierend. Geeignet für hohe Drehmomente.

Dispositif à plusieurs éléments formé par:
- une bague extérieure fendue;
- une bague intérieure fendue;
- une série de vis pour le serrage;
- une bague-entretoise.
Auto-centrants.
Pour transmettre les couples importants.

Esto buje de sujeción es un conjunto de más elementos constructivos y es formado por:
- un anillo exterior cortado;
- un anillo interior cortado;
- una serie de tornillos de fijación;
- un anillo separador.
Autocentradores. Para transmitir los pares elevados.

Tolleranze e grado di rugosità delle superfici
Tolleranza di lavorazione per l'albero: h8
per il mozzo: H8

Machining tolerances and surface quality
Clearance fit
shaft diameter: h8
hub bore: H8

Bearbeitungstoleranzen und Oberflächengüte
Toleranzen bei
Wellendurchmesser: h8
Nabenbohrungsdurchmesser: H8

Tolerances et degré de rugosité des surfaces
Tolerances d'usinage
pour l'arbre: h8
pour le moyeu: H8

Tolerancias y grado de rugosidad de las superficies
Tolerancias de mecanización para el eje: h8
para el cubo: H8

Buona finitura di tornio con valore massimo di rugosità:
Rt ≤ 16 μm
Ra ≤ 3,2 μm

By fine turned finish machined, shafts and hubs require a maximum surface roughness:
Rt ≤ 16 μm
Ra ≤ 3,2 μm

Naben und Wellen erfordern durch gute Feindrehbearbeitung eine maximale Rauigkeit:
Rt ≤ 16 μm
Ra ≤ 3,2 μm

Avec un bon finissage au tour, les arbres et les moyeux usinés demandent une rugosité max. de surface:
Rt ≤ 16 μm
Ra ≤ 3,2 μm

Con un buen acabado al torno, los ejes y los cubos mecanizados precisan una rugosidad max. de superficie:
Rt ≤ 16 μm
Ra ≤ 3,2 μm

Montaggio
Pulire accuratamente le superfici di contatto albero-mozzo, oliare leggermente, inserire il calettatore e serrare le viti, sequenzialmente ed in modo uniforme e graduale, fino al raggiungimento della coppia di serraggio Ts.

Installation
Carefully clean and sparingly oil both shafts and hubs. Do not use oils with Molybden-bisulphide or EP oils.
Insert the locking device, tighten the screws alternately, gradually and uniformly by several turns to the "Ts" torque rating shown in the facing table.

Montage
Wellen und Naben sorgfältig reinigen und leicht einölen. Kein Öl mit Molybden-disulphide oder EP Ölen auf Sitzflächen verwenden. Spannsatz einschieben und die Spannschrauben zunächst nach Kreuzschema stufenweise gleichmäßig und anschließend in mehreren Durchgängen umlaufend anziehen, bis das genaue "Ts" Anziehmoment erreicht wird.

Montage
Nettoyer soigneusement et huiler légèrement les surfaces de contact arbre-moyeu. Ne pas utiliser d'huiles chargées de bisulfure de molybdène ou d'huiles EP. Positionner le dispositif et serrer les vis en étoile, de façon uniforme et graduelle et en plusieurs passes, jusqu'au couple "Ts".

Montaje
Limpiar cuidadosamente y aceitar ligeramente las superficies de contacto eje-cubo. Recomendamos de no utilizar los aceites al bisulfuro de molibdeno o los aceites EP. Introducir el buje de sujeción y apretar más veces los tornillos alternativamente y de manera uniforme y gradual, hasta el par "Ts".

NB: Non usare olii EP od olii al bisolfuro di molibdeno.

Smontaggio
Allentare le viti, togliere due o più viti ed inserirle negli appositi fori filettati di estrazione, avvitandole fino al completo sbloccaggio.

Removal
Loosen all screws alternately, gradually and uniformly, remove two or more cap screws and then re-insert them into the threaded holes. As the screws enter, they contact the mating parts and become jackscrews that release the clamping action on the locking device, loosening it from the assembly.

Demontage
Die Schrauben nach Kreuzschema stufenweise gleichmäßig lockern. Dieser Spannsatz hat zwei oder mehrere Gewindebohrungen zum Einschrauben von Abdrückschrauben. Durch gleichmäßiges Eindrehen der Schrauben wird der Spannsatz gelockert und kann entnommen werden.

Démontage
Desserer toutes les vis en étoile et de façon uniforme et graduelle, en retirant deux ou plus, puis les revisser dans les trous filetés d'extraction jusqu'au déblocage complet.

Desmontaje
Aflojar todos los tornillos alternativamente y de manera uniforme y gradual. Sacar dos o más de ellos y apretarlos en los taladros roscados de extracción, hasta el desbloqueo completo.

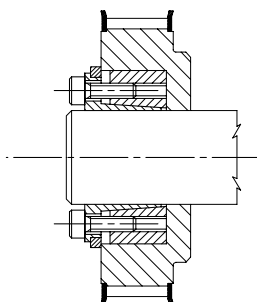


fig. 1

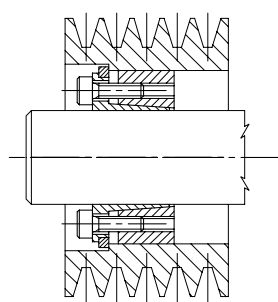


fig. 2

Esempi di montaggio - Installation examples - Montagebeispiele - Exemples de montage - Ejemplos de montaje



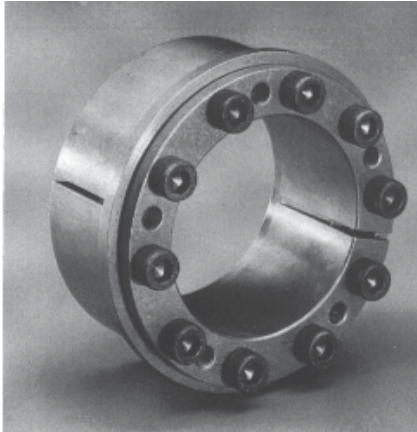
Calettatore, autocentrante, per alte coppie

Locking device. Self-centering. Designed for high torque ratings

Spannsatz, selbstzentrierend. Geeignet für hohe Drehmomente

Dispositif de serrage, auto-centrant. Pour transmettre les couples importants

Buje de sujeción, autocentrador. Para transmitir los pares elevados



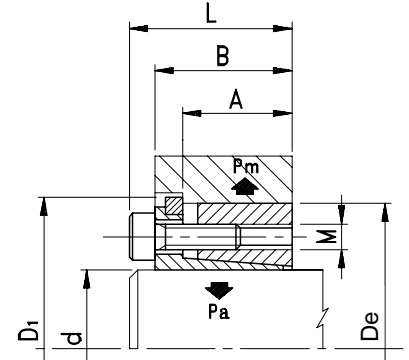
Ts = Coppia di serraggio viti (Nm)
Screw tightening torque (Nm)
Anziehungmoment der Spannschrauben (Nm)
Couple de serrage des vis (Nm)
Par de apriete de los tornillos (Nm)

MT = Coppia trasmissibile dal calettatore (Nm)
Transmissible torque (Nm)
Bertragbares Drehmoment (Nm)
Couple transmissible (Nm)
Par transmissible (Nm)

Fax = Forza assiale trasmissibile dal calettatore (kN)
Transmissible axial force (kN)
Bertragbare Axialkraft (kN)
Effort axial transmissible (kN)
Fuerza axial transmissible (kN)

Pm = Pressione superficiale sul mozzo (N/mm²)
Hub surface pressure (N/mm²)
Auf Nabe ausgeübter Druck (N/mm²)
Pression superficielle sur le moyeu (N/mm²)
Presión superficial sobre el cubo (N/mm²)

Pa = Pressione superficiale sull'albero (N/mm²)
Shaft surface pressure (N/mm²)
Auf Welle ausgeübter Druck (N/mm²)
Pression superficielle sur l'arbre (N/mm²)
Presión superficial sobre el eje (N/mm²)



Dimensioni valide per gruppo non precaricato
Dimensions before mounting
Abmessungen vor der Montage
Dimensions avant le montage
Dimensiones antes del montaje

CAL-P E

Codice Item number Codierung Code Código	Descrizione Designation Bezeichnung Désignation Referencia	d mm	De mm	D1 mm	A mm	B mm	L mm	N° viti N. of screws Anz. d. Schraub. Nombre de vis N° de tornillos	M mm	Ts Nm	MT Nm	Fax kN	Pm N/mm ²	Pa N/mm ²	Peso Weight Gewicht Poids Peso kg
56E019 56E020	CAL-P E 19/ 47 CAL-P E 20/ 47	19 20	47 47	53 53	31 31	39 39	45 45	4 4	M6x20 M6x20	17 17	294 313	20 23	96 96	228 226	0,422 0,416
56E022 56E024	CAL-P E 22/ 47 CAL-P E 24/ 50	22 24	47 50	53 56	31 31	39 39	45 45	4 6	M6x20 M6x20	17 17	362 421	23 35	97 100	206 206	0,398 0,442
56E025 56E028	CAL-P E 25/ 50 CAL-P E 28/ 55	25 28	50 55	56 61	31 31	39 39	45 45	6 6	M6x20 M6x20	17 17	470 578	35 35	110 105	221 202	0,434 0,516
56E030 56E032	CAL-P E 30/ 55 CAL-P E 32/ 60	30 32	55 60	61 66	31 31	39 39	45 45	6 8	M6x20 M6x20	17 17	637 784	35 47	118 114	221 197	0,492 0,560
56E035 56E038	CAL-P E 35/ 60 CAL-P E 38/ 65	35 38	60 65	66 71	31 31	39 39	45 45	8 8	M6x20 M6x20	17 17	843 1010	47 47	118 121	202 197	0,548 0,640
56E040 56E042	CAL-P E 40/ 65 CAL-P E 42/ 75	40 42	65 75	71 81	31 36	39 47	45 55	8 6	M6x20 M8x30	17 41	1108 1892	47 47	143 135	234 216	0,608 1,090
56E045 56E048	CAL-P E 45/ 75 CAL-P E 48/ 80	45 48	75 80	81 86	36 36	47 47	55 55	6 6	M8x30 M8x30	41 41	1912 2137	64 74	135 142	216 221	1,004 1,116
56E050 56E055	CAL-P E 50/ 80 CAL-P E 55/ 85	50 55	80 85	86 91	36 36	47 47	55 55	6 8	M8x30 M8x30	41 41	2167 2677	86 86	143 143	221 221	1,074 1,204
56E060 56E065	CAL-P E 60/ 90 CAL-P E 65/ 95	60 65	90 95	96 101	36 36	47 47	55 55	8 8	M8x30 M8x30	41 41	2853 3500	86 86	131 142	197 206	1,292 1,320
56E070 56E075	CAL-P E 70/110 CAL-P E 75/115	70 75	110 115	116 121	46 46	57 62	67 72	8 8	M10x35 M10x35	83 83	5717 6207	135 135	142 148	221 216	2,440 2,602
56E080 56E085	CAL-P E 80/120 CAL-P E 85/125	80 85	120 125	126 131	46 46	62 62	72 72	8 10	M10x35 M10x35	83 83	6707 8002	135 169	139 157	198 216	2,730 2,844
56E090 56E095	CAL-P E 90/130 CAL-P E 95/135	90 95	130 135	136 141	46 46	62 62	72 72	10 10	M10x35 M10x35	83 83	8502 10002	169 169	143 138	197 187	2,986 3,144
56E100 56E110	CAL-P E 100/145 CAL-P E 110/155	100 110	145 155	151 161	52 52	77 77	89 89	8 8	M12x45 M12x45	145 145	13336 14582	198 198	148 178	197 197	4,136 4,522
56E120	CAL-P E 120/165	120	165	171	52	77	89	10	M12x45	145	19083	248	158	216	4,844

* **Fornibili a richiesta** - Available on request - Auf Anfrage lieferbar - Livrables sur demande - Disponibles sobre demanda

** **Ad esaurimento** - Available until stock are sold out - Abmessungen lieferbar bis Ausverkauf - Disponibles jusqu'à l'épuisement du stock - Disponibles hasta el agotamiento del stock