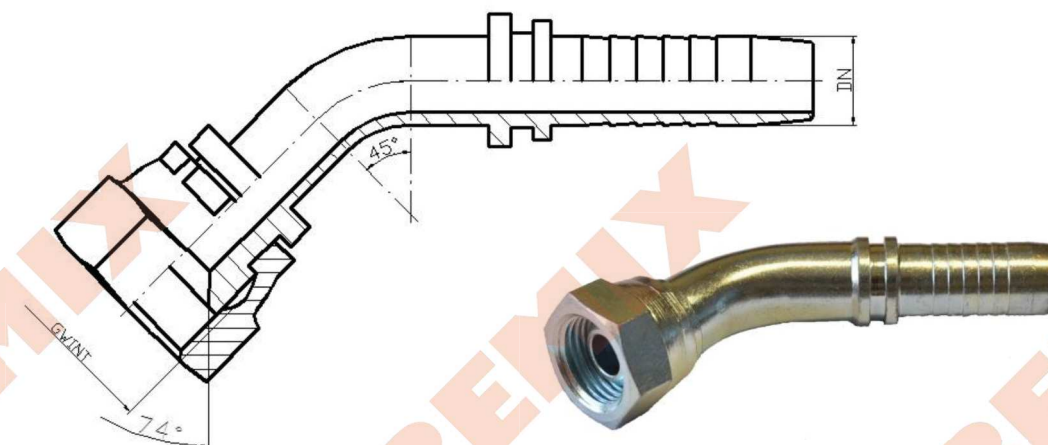




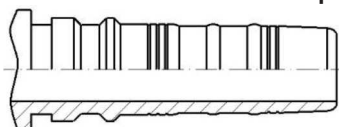
Przedsiębiorstwo Wielobranżowe „BEMIX” Benedykt Mieszczak
ul. Złotowska 33, 89-410 Więcbork
tel./fax (052) 389 61 50, e-mail: poczta@bemix.eu, www.bemix.eu

DKJ 45 (C95)

Końcówka gięta JIC z gniazdem 74° i gwintem wewnętrznym UNF.
Elbow 45° female nipple JIC with socket 74°, UNF thread.
Угловой нипель 45° дюймовый UNF с внутренним конусом 74°.



Na zamówienie wykonujemy w wersji:
For request we execute in version:
На заказ изготавливаем версии усиленные:



4SH DN20 ÷ DN50 (INTERLOCK)

R13-R15 6SH DN20 ÷ DN50 (INTERLOCK)

średnica węża DN	Gwint	system oznaczeń	Symbol / Order code
6	7/16"-20 UNF	1	C95 06 7/16"
6	1/2"-20 UNF	2	C95 06 1/2"
6	9/16"-18 UNF	3	C95 06 9/16"
8	1/2"-20 UNF	1	C95 08 1/2"
8	9/16"-18 UNF	2	C95 08 9/16"
10	1/2"-20 UNF	3	C95 10 1/2"
10	9/16"-18 UNF	1	C95 10 9/16"
10	3/4"-16 UNF	2	C95 10 3/4"
10	7/8"-14 UNF	-	C95 10 7/8"
13	3/4"-16 UNF	1	C95 13 3/4"
13	7/8"-14 UNF	2	C95 13 7/8"
13	1 1/16"-12 UN	-	C95 13 1 1/16"
16	7/8"-14 UNF	1	C95 16 7/8"
16	1 1/16"-12 UN	2	C95 16 1 1/16"
20	1 1/16"-12 UN	1	C95 20 1 1/16"
20	1 5/16"-12 UN	2	C95 20 1 5/16"
25	1 5/16"-12 UN	1	C95 25 1 5/16"
32	1 5/16"-12 UN	-	C95 32 1 5/16"
32	1 5/8"-12 UN	1	C95 32 1 5/8"
40	1 7/8"-12 UN	1	C95 40 1 7/8"