

D206



PA6
+G.F.

UL94
HB



KÉT KÜLLŐS SZABÁLYOZÓ KÉZIKERÉK FORGÓ FOGANTYÚVAL

Anyagok:

Erosített és stabilizált kézikerék. Olajokkal és zsírokkal szemben ellenálló.

Felületkikészítés:

Szatén.

Szín:

Fekete (RAL 9011).

Középső sapka:

Szürke poliamid (RAL 7035). 13).

Alternatív sapka színek:

Narancssárga (RAL 2004, 02-es kód).
Kék (RAL 5015, 07-es kód).
Sárga (RAL 1021, 10-es kód).
Piros (RAL 3000, 16-es kód).
Zöld (RAL 6024, 17-es kód).
Fekete (RAL 9011, 01-es kód).

Fő betét:

Horganyzott acélbetét sima átmenő furattal (H10 tolerancia)

Oldalsó betét:

Sárgaréz betét menetes átmenő furattal.

Oldalsó fogantyú:

D206: Forgó fogantyú, cikksz M144 (oldal:).

D209: Forgó fogantyú, cikksz M145 (oldal:).

D210: Forgó fogantyú, cikksz M129 (oldal:).

D211: Forgó fogantyú, cikksz M202 (oldal:).

Kerékagy:

Tömör kerékagy.

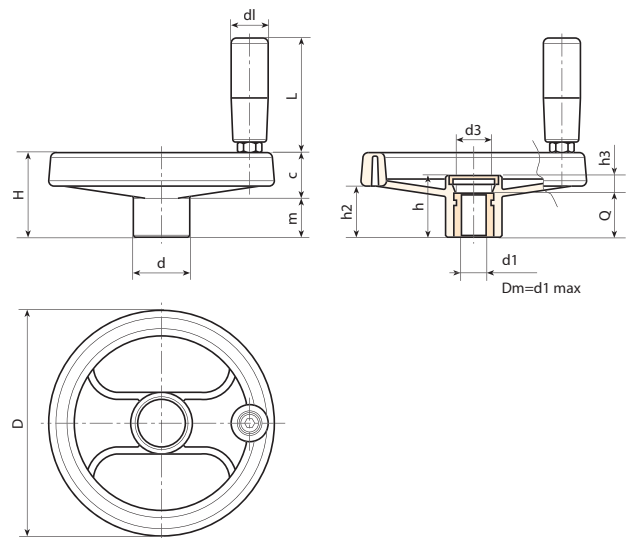
(*) Könnyű kerékagy.

Rögzítési módszer:

Rögzítőrendszerekre vagy hornyok vagy szögletes furatok kidolgozására vonatkozóan lásd a katalógushoz csatolt műszaki megjegyzéseket [oldal:].

Speciális kérések:

- Kérésre és legalább 50 darab esetében a betétek d1 furattal, H7 toleranciával és fekete oxidos felületkezeléssel szállíthatók. Egészítse ki ZB betűkkel a standard kódot. Példa: D206130.TD1001PZB.
- Kérésre és speciális mennyiségek esetében a betétek egyedi d1 furatátmérővel szállíthatók.
- Kérésre és speciális mennyiségek esetében a betétek különböző anyagokban/különböző bevonatokkal szállíthatók.
- Kérésre és speciális mennyiségek esetében a küllős kézikerékek, fogantyúk és sapkák a színekártyán jelzett színekben állnak rendelkezésre (csökkent tartomány) [oldal:].



Kód	Art.	D	H	h	d	m	c	h2	h3	d3	dl	L	Dm	d1 _{H10}	Q	g
D206080.0014	D206080.TP0501P	80	34	26	24,5	15,5	18,5	20	6	16,5	19	54	12	10	20	113
D206080.0002	D206080.TD0801P	80	34	26	24,5	15,5	18,5	20	6	16,5	19	54	12	5	20	115
D206080.0006	D206080.TD1001P	80	34	26	24,5	15,5	18,5	20	6	16,5	19	54	12	10	20	110
D206100.0021	D206100.TP0501P	100	43	33	28,5	20,5	22,5	26,5	9	16,5	19	54	16	5	24	182
D206100.0003	D206100.TD0801P	100	43	33	28,5	20,5	22,5	26,5	9	16,5	19	54	16	8	24	176
D206100.0009	D206100.TD1001P	100	43	33	28,5	20,5	22,5	26,5	9	16,5	19	54	16	10	24	160
D206100.0011	D206100.TD1201P	100	43	33	28,5	20,5	22,5	26,5	9	16,5	19	54	16	12	24	177
D206130.0046	D206130.TP0501P	129	50	35,5	32	20	30	30	11,5	25,5	21	65,5	18	5	24	285
D206130.0004	D206130.TD0801P	129	50	35,5	32	20	30	30	11,5	25,5	21	65,5	18	8	24	293
D206130.0008	D206130.TD1001P	129	50	35,5	32	20	30	30	11,5	25,5	21	65,5	18	10	24	290
D206130.0014	D206130.TD1201P	129	50	35,5	32	20	30	30	11,5	25,5	21	65,5	18	12	24	280
D206160.0007	D206160.TD0801P	160	57,5	41	40	20	37,5	34	9	26	23,5	75	22	8	32	440
D206160.0019	D206160.TD1401P	160	57,5	41	40	20	37,5	34	9	26	23,5	75	22	14	32	430
D206160.0043	D206160.TD2001P	160	57,5	41	40	20	37,5	34	9	26	23,5	75	22	20	32	375
D206200.0002	D206200.TD0801P	198	61,5	39,5	51	17	44	32	7,5	27	23,5	75	22	8	32	685
D206200.0012	D206200.TD1601P	198	61,5	39,5	51	17	44	32	7,5	27	23,5	75	22	16	32	640
D206200.0020	D206200.TD2001P	198	61,5	39,5	51	17	44	32	7,5	27	23,5	75	22	20	32	685
D206250.0007	D206250.TD0801P	252	70	48	56	23	47	38,5	12	31,5	25,5	87	28	8	36	1100
D206250.0022	D206250.TD2001P	252	70	48	56	23	47	38,5	12	31,5	25,5	87	28	20	36	1015
D206350.0002	D206350.TD0801P	349	80	50	67	21,5	58,5	43,5	18	35	26,5	97,5	30	(*)8	32	1650

Figyelem: Legalább 50 darab esetében a d1 átmérő egyedi lehet (H10 horganyzott és H7 fekete oxiddal kezelt furattolerancia).
Dm = Maximális elérhető átmérő következő megmunkálásnál (szélesítés).