

D207



PA6
+G.F.

UL94
HB



KÉT KÜLLŐS SZABÁLYOZÓ KÉZIKERÉK FORGÓ, VISSZAHAJTHATÓ FOGANTYÚVAL

Anyagok:

Erősített és stabilizált kézikerék. Olajokkal és zsírokkal szemben ellenálló.

Felületkikészítés:

Szatén.

Szín:

Fekete (RAL 9011).

Középső sapka:

Szürke poliamid (RAL 7035). 13).

Alternatív sapka színek:

Narancssárga (RAL 2004, 02-es kód).
Kék (RAL 5015, 07-es kód).
Sárga (RAL 1021, 10-es kód).
Piros (RAL 3000, 16-es kód).
Zöld (RAL 6024, 17-es kód).
Fekete (RAL 9011, 01-es kód).

Fő betét:

Horganyzott acélbetét sima átmenő furattal (H10 tolerancia)

Oldalsó fogantyú:

Süllyesztett, visszahajtható, forgó fogantyú hatlapú csatlakozással. Erősített poliamid fogantyú. Fekete oxiddal kezelt belső szerkezet. Fekete oxiddal kezelt, hatlapú, süllyesztett gombfejű ISO 7838 csavarral rögzítve.

Kerékagy:

Tömör kerékagy.

Rögzítési módszer:

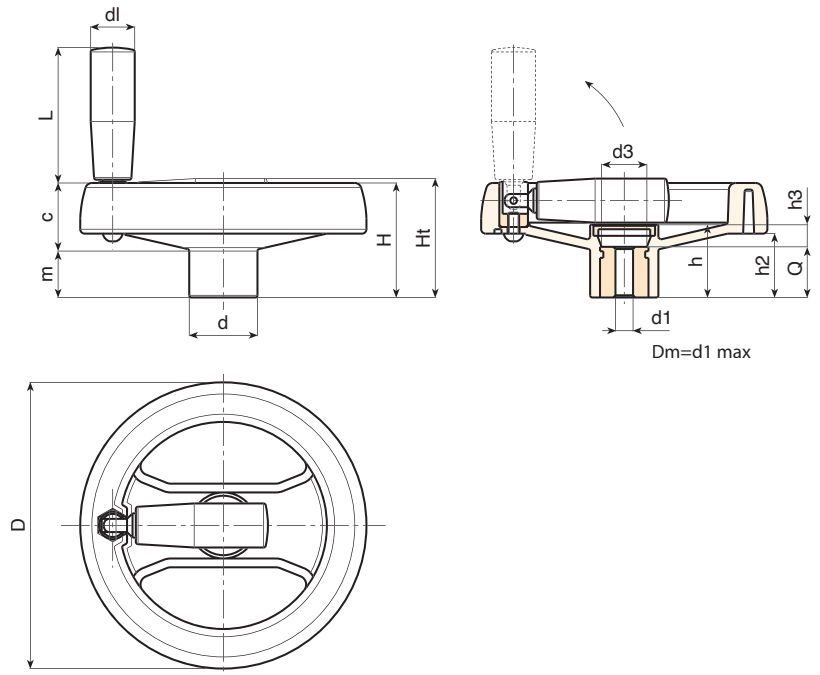
Rögzítőrendszerekre vagy hornyok vagy szögletes furatok kidolgozására vonatkozóan lásd a katalógushoz csatolt műszaki megjegyzéseket [oldal:].

Speciális kérések:

- Kérésre és legalább 50 darab esetében a betétek d1 furattal, H7 toleranciával és fekete oxidos felületkezeléssel szállíthatók. Egészítse ki ZB betűkkel a standard kódot. Példa: D207130.TD1001PZB.
- Kérésre és speciális mennyiségek esetében a betétek egyedi d1 furatátmérővel szállíthatók.
- Kérésre és speciális mennyiségek esetében a betétek különböző anyagokban/különböző bevonatokkal szállíthatók.
- Kérésre és speciális mennyiségek esetében a küllős kézikerékek, fogantyúk és sapkák a színkártyán jelzett színekben állnak rendelkezésre (csökkent tartomány) [oldal:].



04



Kód	Art.	D	H	Ht	h	d	m	c	h2	h3	d3	dl	L	Dm	d1H10	Q	g
D207130.0001	D207130.TD0501P	129	53	55	32	32	22	31	30	12	26	20	58	18	5	20	300
D207130.0004	D207130.TD0801P	129	53	55	32	32	22	31	30	12	26	20	58	18	8	20	297
D207130.0016	D207130.TD1201P	129	53	55	32	32	22	31	30	12	26	20	58	18	12	20	294
D207160.0024	D207160.TD0501P	159	55	59	33.5	40	20.5	34.5	31	9.5	26	25	71	22	5	24	450
D207160.0001	D207160.TD0801P	159	55	59	33.5	40	20.5	34.5	31	9.5	26	25	71	22	8	24	447
D207160.0006	D207160.TD1201P	159	55	59	33.5	40	20.5	34.5	31	9.5	26	25	71	22	12	24	443
D207160.0010	D207160.TD1401P	159	55	59	33.5	40	20.5	34.5	31	9.5	26	25	71	22	14	24	440
D207160.0014	D207160.TD1601P	159	55	59	33.5	40	20.5	34.5	31	9.5	26	25	71	22	16	24	436
D207350.0001	D207350.TD0801P	346	80	86	49.5	67.5	24	56	43.5	17.5	35	40	64	30	8	32	1650

Figyelem: Legalább 50 darab esetében a d1 átmérő egyedi lehet (H10 horganyzott és H7 fekete oxiddal kezelt furattolerancia). Dm = Maximális elérhető átmérő következő megmunkálásnál (szélesítés).