

# D208



PA6  
+G.F.

UL94  
HB



## KÉT KÜLLŐS SZABÁLYOZÓ KÉZIKERÉK FORGÓ, ÖSSZECUKHATÓ FOGANTYÚVAL

### Anyagok:

Erősített és stabilizált kézikerék. Olajokkal és zsírokkal szemben ellenálló.

### Felületkikészítés:

Szatén.

### Szín:

Fekete (RAL 9011).

### Középső sapka:

Szürke poliamid (RAL 7035). 13).

### Alternatív sapka színek:

Narancssárga (RAL 2004, 02-es kód).  
Kék (RAL 5015, 07-es kód).  
Sárga (RAL 1021, 10-es kód).  
Piros (RAL 3000, 16-es kód).  
Zöld (RAL 6024, 17-es kód).  
Fekete (RAL 9011, 01-es kód).

### Fő betét:

Horganyzott acélbetét sima átmenő furattal (H10 tolerancia)

### Oldalsó betét:

Sárgaréz betét menetes átmenő furattal.

(+) Hatlapú, fekete oxiddal kezelt acélbetét menetes átmenő furattal.

Fekete oxiddal kezelt, hatlapú, süllyesztett gombfejű ISO 7838 csavarral rögzítve.

### Oldalsó fogantyú:

Forgó, összecukható fogantyú, cikksz M136 [oldal: ].

### Kerékagy:

Tömör kerékagy.

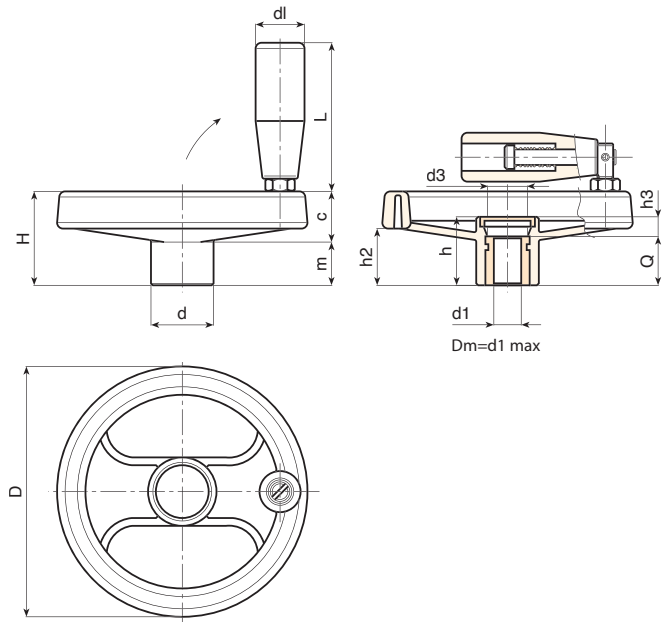
(\*) Könnyű kerékagy.

### Rögzítési módszer:

Rögzítőrendszerekre vagy hornyok vagy szögletes furatok kidolgozására vonatkozóan lásd a katalógushoz csatolt műszaki megjegyzéseket [oldal: ].

### Speciális kérések:

- Kérésre és legalább 50 darab esetében a betétek d1 furattal, H7 toleranciával és fekete oxidos felületkezeléssel szállíthatók. Egészítse ki ZB betűkkel a standard kódot. Példa: D208160.TD1501PZB.
- Kérésre és speciális mennyiségek esetében a betétek egyedi d1 furatátmérővel szállíthatók.
- Kérésre és speciális mennyiségek esetében a betétek különböző anyagokban/különböző bevonatokkal szállíthatók.
- Kérésre és speciális mennyiségek esetében a küllős kézikerekek, fogantyúk és sapkák a színkártyán jelzett színekben állnak rendelkezésre (csökkent tartomány) [oldal: ].



Kód	Art.	D	H	h	d	m	c	h2	h3	d3	d1	L	Dm	d1 <sub>H10</sub>	Q	
D208080.0008	D208080.TP0501P	80	34	26	24.5	15.5	18.5	20	6	16.5	19.5	55	12	5	20	135
D208080.0003	D208080.TD0801P	80	34	26	24.5	15.5	18.5	20	6	16.5	19.5	55	12	8	20	132
D208080.0005	D208080.TD1001P	80	34	26	24.5	15.5	18.5	20	6	16.5	19.5	55	12	10	20	129
D208100.0010	D208100.TP0501P	100	43	33	28.5	20.5	22.5	26.5	9	16.5	19.5	55	16	5	24	192
D208100.0001	D208100.TD0801P	100	43	33	28.5	20.5	22.5	26.5	9	16.5	19.5	55	16	8	24	189
D208100.0003	D208100.TD1001P	100	43	33	28.5	20.5	22.5	26.5	9	16.5	19.5	55	16	10	24	186
D208100.0004	D208100.TD1201P	100	43	33	28.5	20.5	22.5	26.5	9	16.5	19.5	55	16	12	24	183
D208130.0011	D208130.TP0501P	129	50	36	32	21	29	32	12	26	25	76	18	5	24	311
D208130.0002	D208130.TD0801P	129	50	36	32	21	29	32	12	26	25	76	18	8	24	308
D208130.0003	D208130.TD1001P	129	50	36	32	21	29	32	12	26	25	76	18	10	24	305
D208130.0004	D208130.TD1201P	129	50	36	32	21	29	32	12	26	25	76	18	12	24	302
D208160.0001	D208160.TD0801P	159	57	40.5	40	22	35	34	8.5	26	25	76	22	8	32	460
D208160.0006	D208160.TD1401P	159	57	40.5	40	22	35	34	8.5	26	25	76	22	14	32	452
D208160.0010	D208160.TD2001P	159	57	40.5	40	22	35	34	8.5	26	25	76	22	20	32	448
D208200.0001	D208200.TD0801P	198	61.5	39.5	51	17.5	44	33	7.5	26	25	76	22	(*)8	32	704
D208200.0003	D208200.TD1601P	198	61.5	39.5	51	17.5	44	33	7.5	26	25	76	22	(*)16	32	694
D208200.0008	D208200.TD2001P	198	61.5	39.5	51	17.5	44	33	7.5	26	25	76	22	(*)20	32	689
D208250.0002	D208250.TD0801P	252	70	48	56	23	47	38.5	12	24	26	97	28	(*)8	36	1080
D208250.0009	D208250.TD2001P	252	70	48	56	23	47	38.5	12	24	26	97	28	(*)20	36	1065
D208350.0001	D208350.TD0801P	346	80	49.5	67.5	24	56	43.5	17.5	35	26	97	30	(*)(+)8	32	1690

Figyelem! Legalább 50 darab esetében a d1 átmérő egyedi lehet (H10 horganyzott és H7 fekete oxiddal kezelt furattolerancia).  
Dm = Maximális elérhető átmérő következő megmunkálásnál (szélesítés).