

Operatör Kol & Pano Sistemleri

Support Arm and Control Panel Systems

ARM080.900

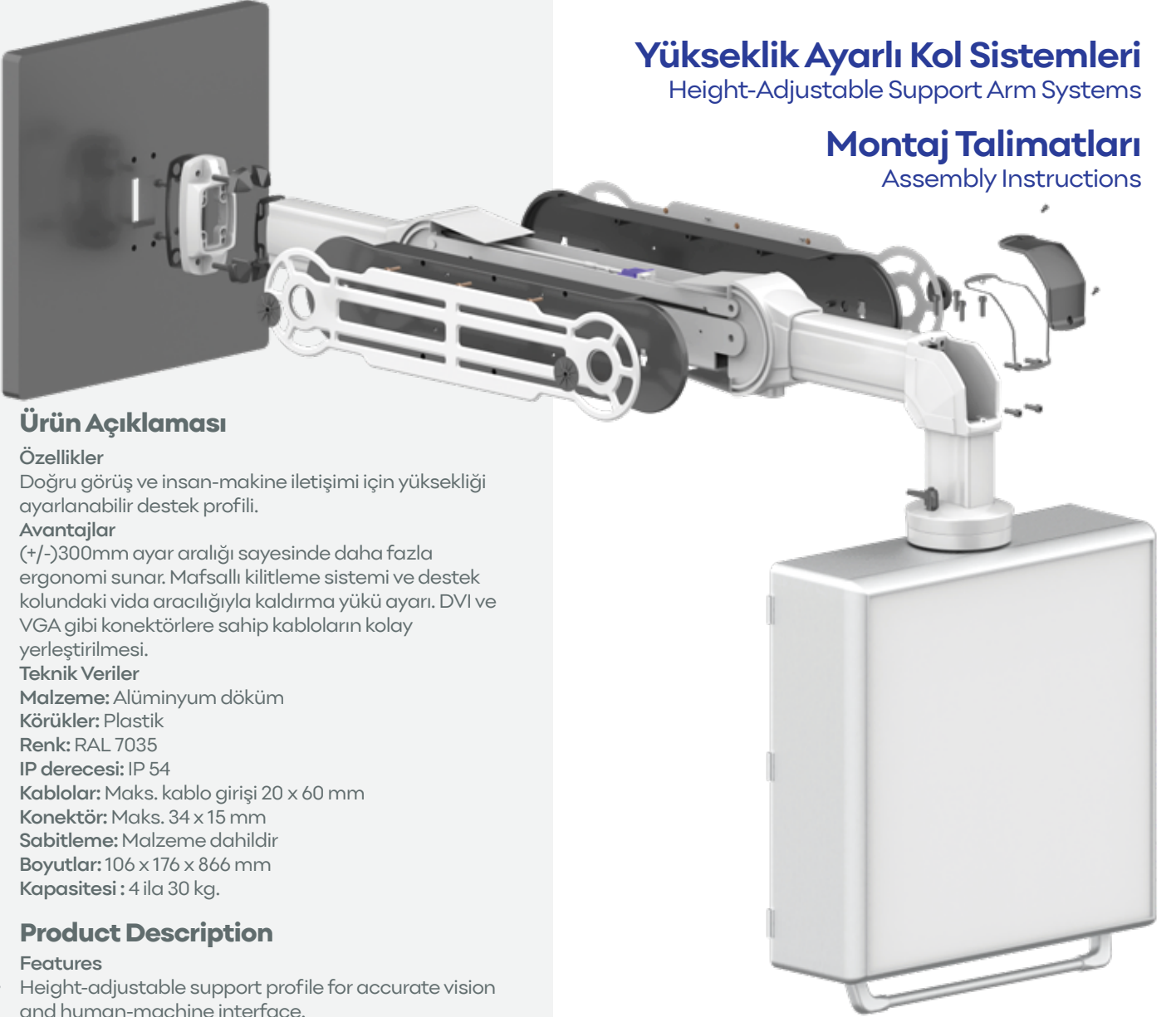
SERIES

Yükseklik Ayarlı Kol Sistemleri

Height-Adjustable Support Arm Systems

Montaj Talimatları

Assembly Instructions



Ürün Açıklaması

Özellikler

- Doğru görüş ve insan-makine iletişimi için yüksekliği ayarlanabilir destek profili.

Avantajlar

- (+/-)300mm ayar aralığı sayesinde daha fazla ergonomi sunar. Mafsallı kilitleme sistemi ve destek kolundaki vida aracılığıyla kaldırma yükü ayarı. DVI ve VGA gibi konektörlere sahip kabloların kolay yerleştirilmesi.

Teknik Veriler

- **Malzeme:** Alüminyum döküm
- **Körükler:** Plastik
- **Renk:** RAL 7035
- **IP derecesi:** IP 54
- **Kablolar:** Maks. kablo girişi 20 x 60 mm
- **Konektör:** Maks. 34 x 15 mm
- **Sabitleme:** Malzeme dahildir
- **Boyutlar:** 106 x 176 x 866 mm
- **Kapasitesi :** 4 ila 30 kg.

Product Description

Features

- Height-adjustable support profile for accurate vision and human-machine interface.

Advantages

- Offers more ergonomics due to the (+/-)300mm adjustment range possibility. Lift load adjustment through the jointed locking system and screw in the support arm. Easy placement of cables with connectors such as DVI and VGA.

Technical Data

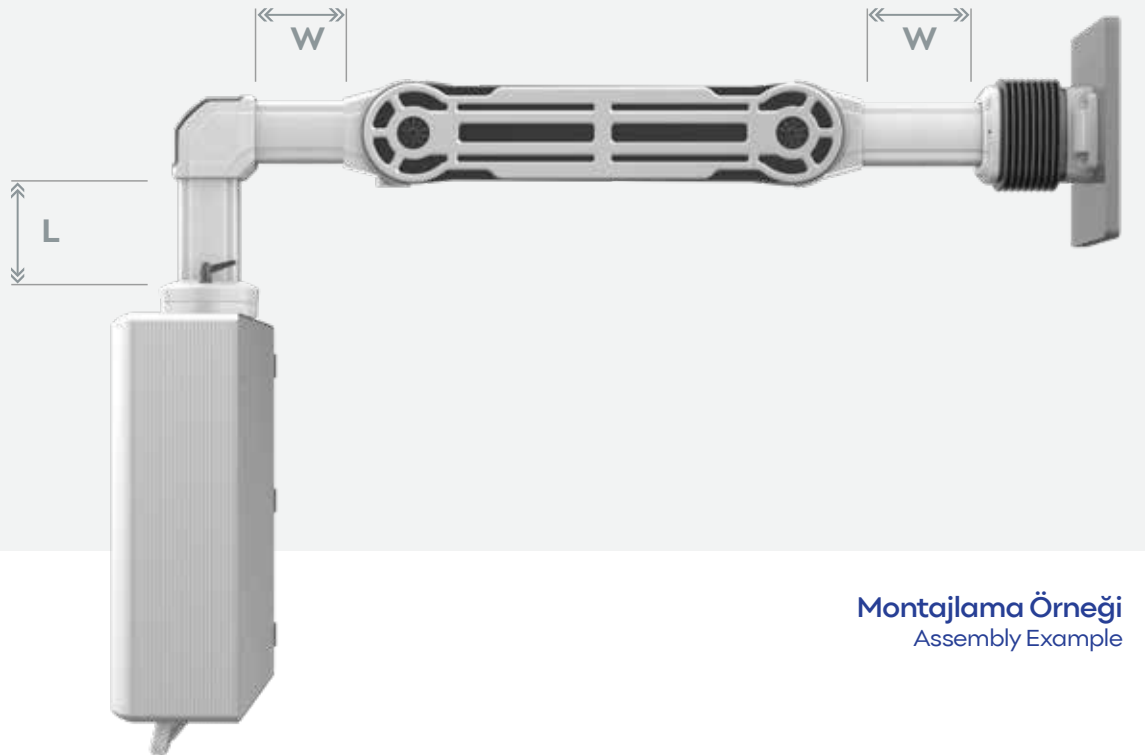
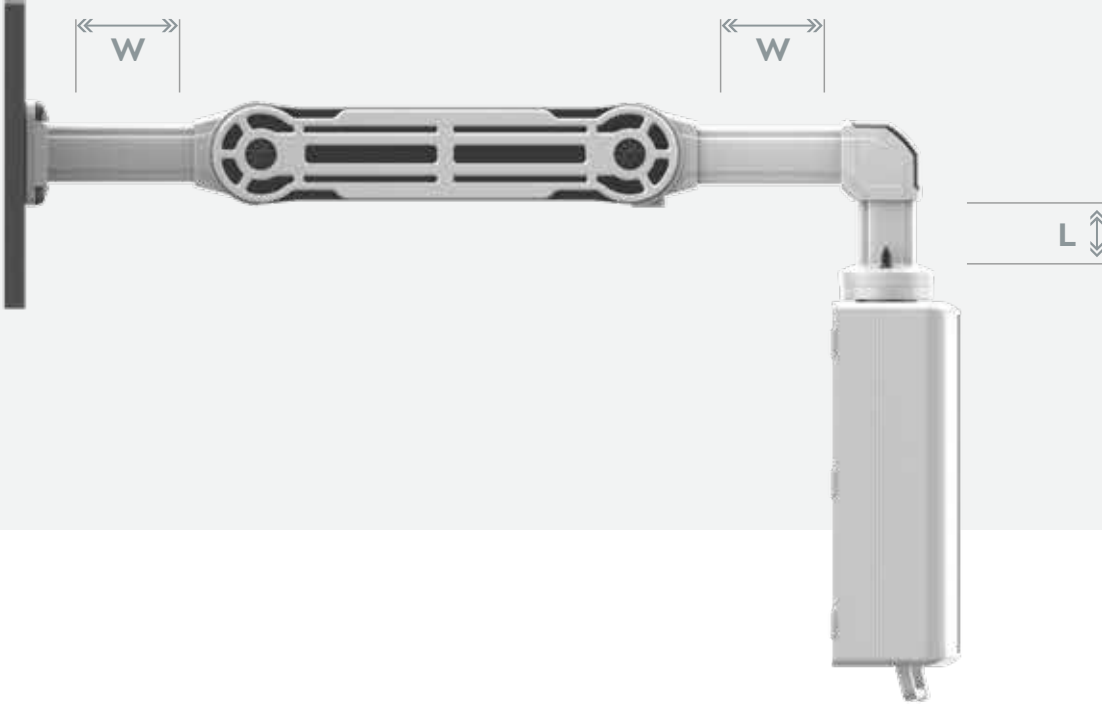
- **Material:** Cast aluminum
- **Bellows:** Plastic
- **Color:** RAL 7035
- **IP Rating:** IP 54
- **Cables:** Max. cable entry 20 x 60 mm
- **Connector:** Maks. 34 x 15 mm
- **Fastening:** Material included
- **Dimensions:** 106 x 176 x 866 mm
- **Load Capacity :** 4 to 30 kg.

Örnek Montaj Kurguları

Assemble Setup Sample

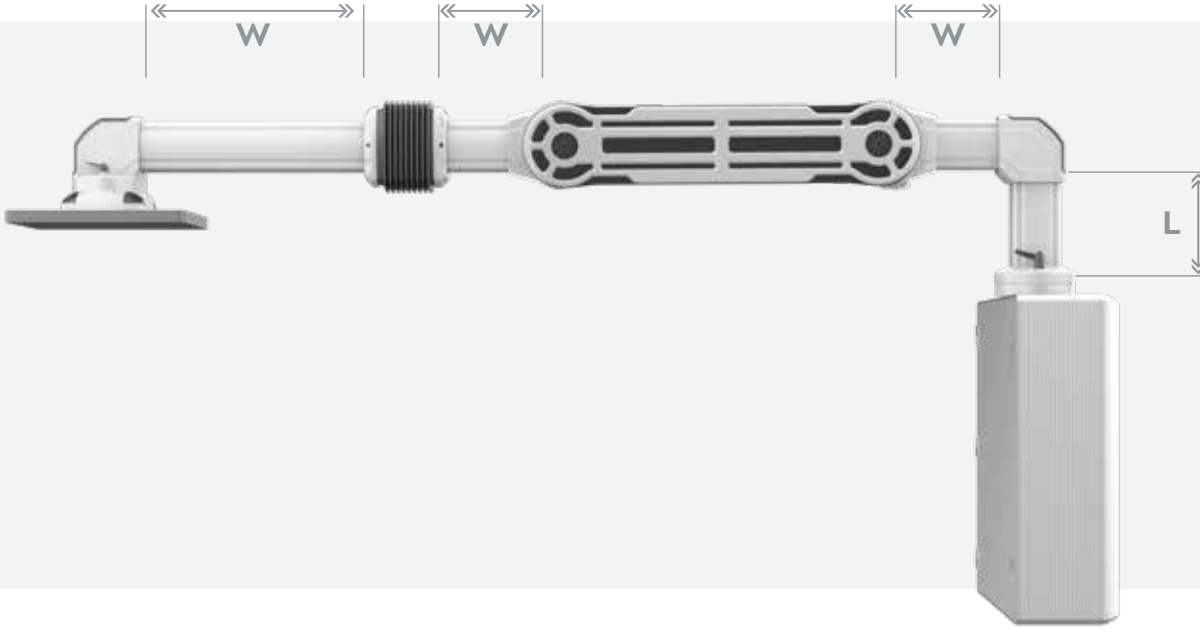
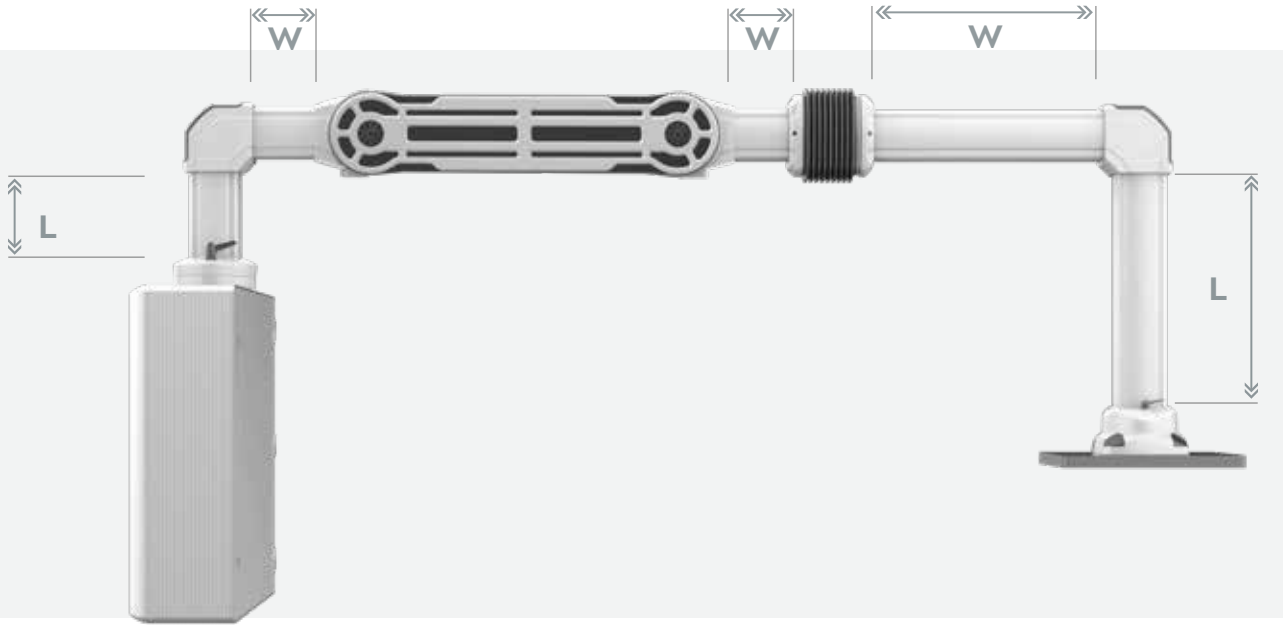
L max. : 500mm W max. : 500mm

- **Müşteri talebi üzerine yüksekliği ayarlanabilir kolçak profilleri ve kombinasyonları:**
Height-adjustable arm profiles and combinations upon customer request.



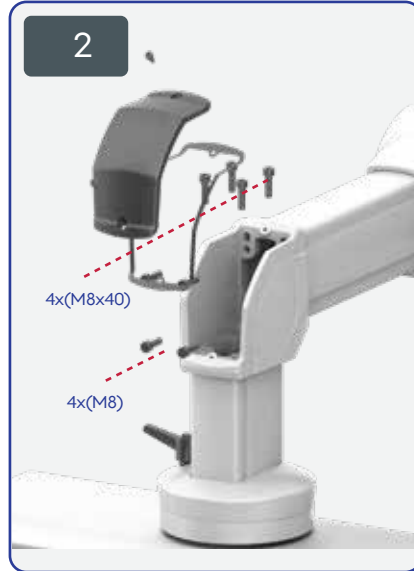
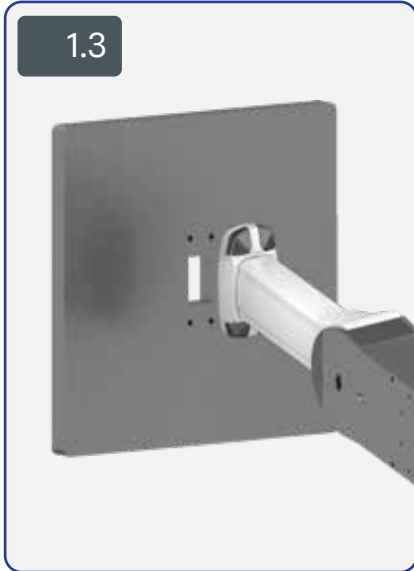
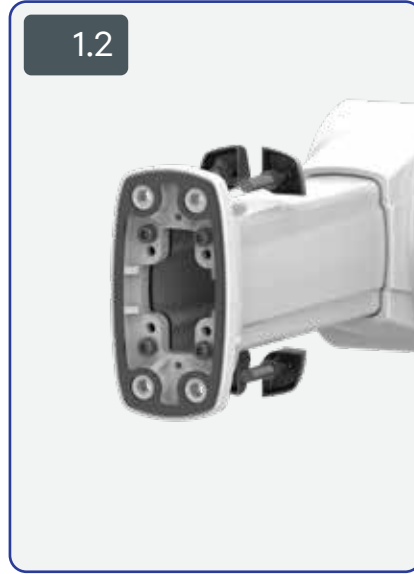
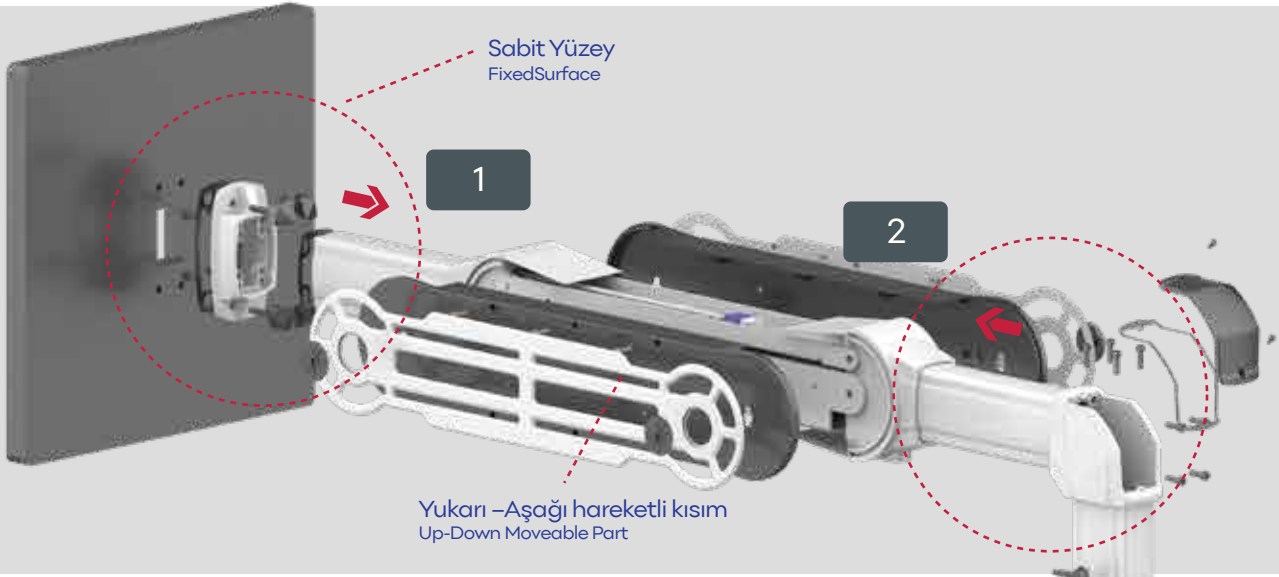
Örnek Montaj Kurguları
Assemble Setup Sample

L max. : 500mm W max. : 500mm

**Montajlama Örneği**
Assembly Example**Montajlama Örneği**
Assembly Example

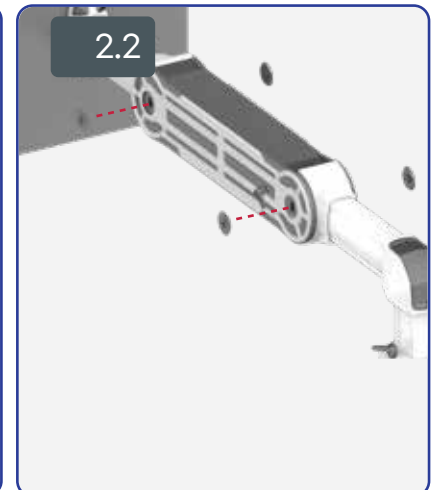
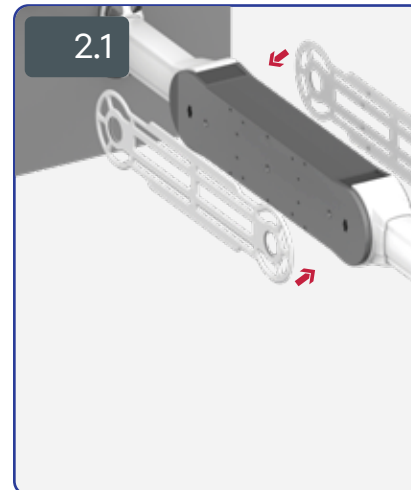
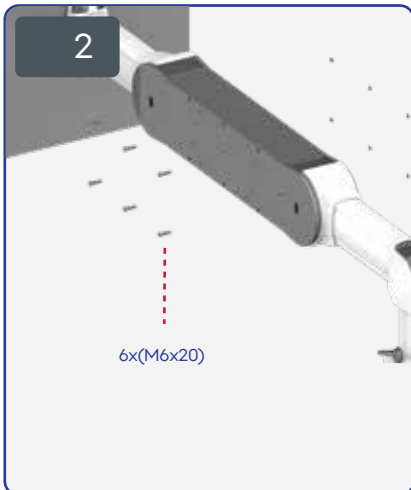
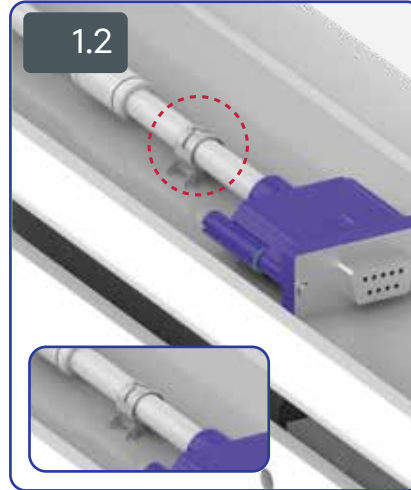
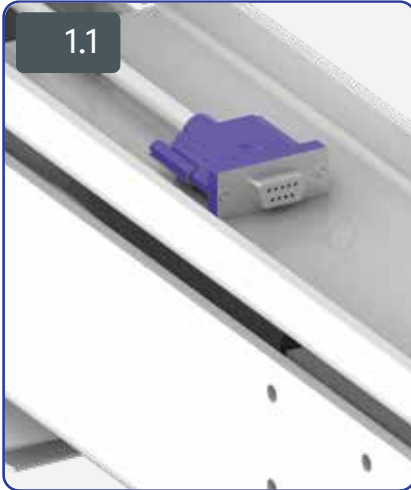
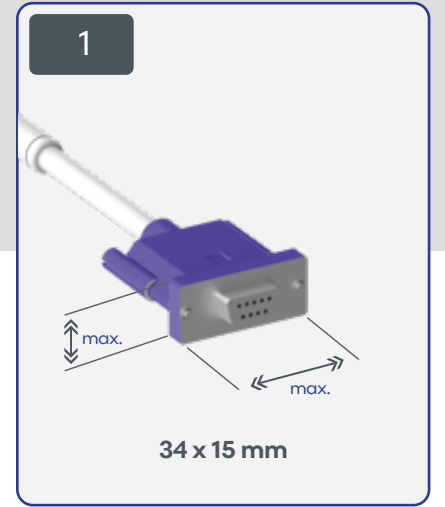
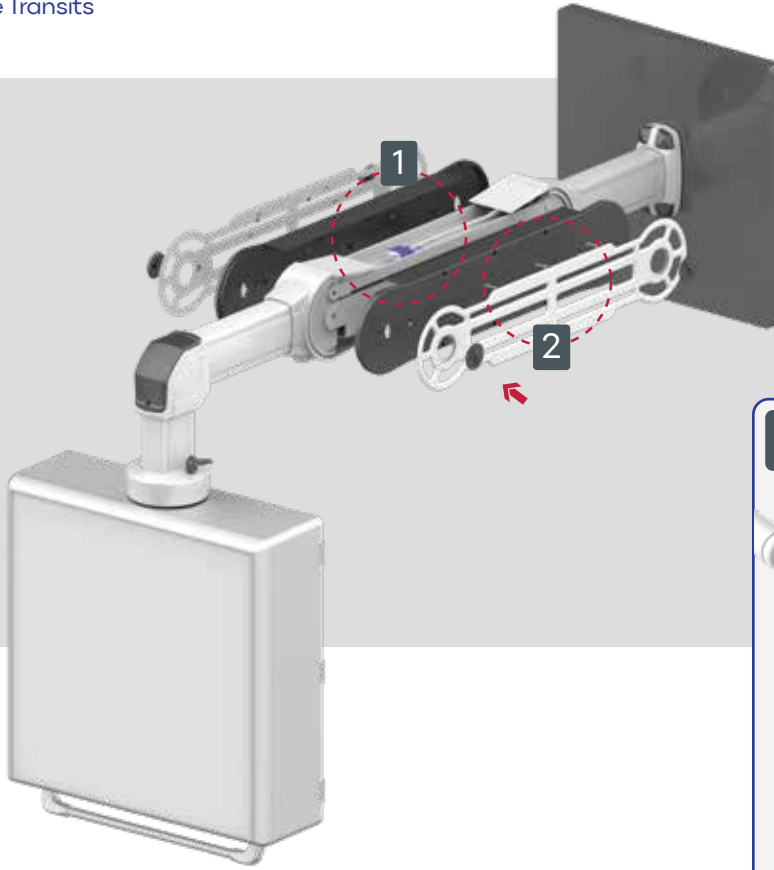
Montaj Sıralaması

Assembling Steps



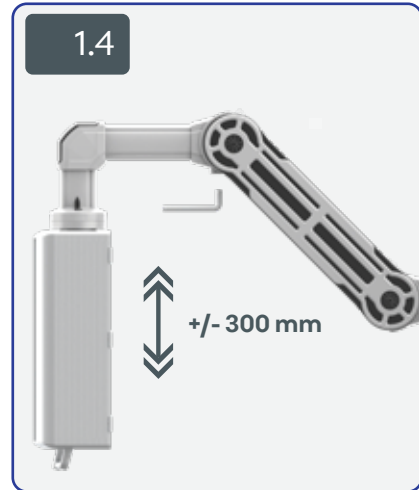
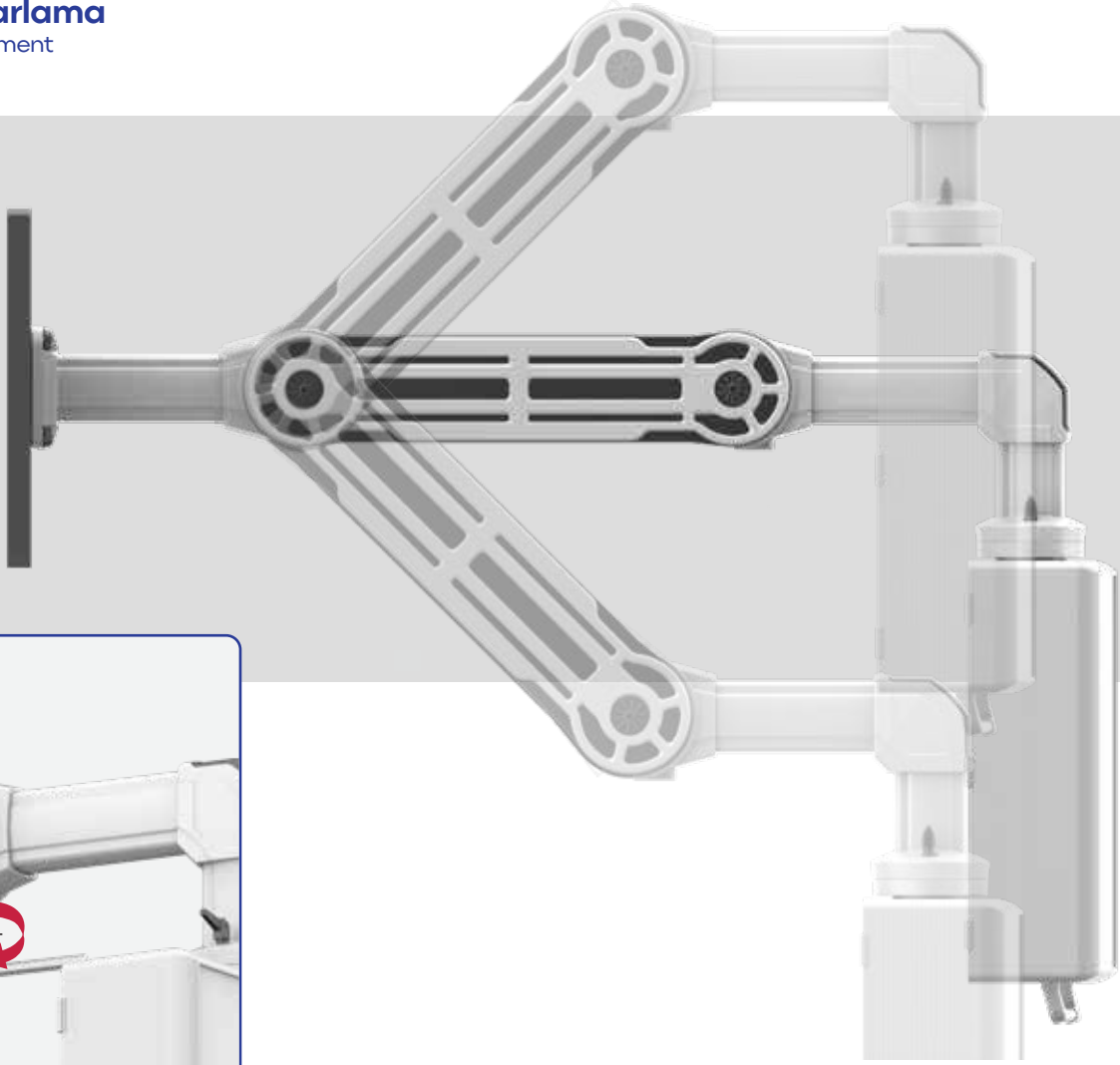
Montaj ve Kablo Geçiřleri

Assembling and Cable Transits



Ağırlık Ayarlama

Weight Adjustment



Ağırlık ayarını yapmadan önce kilit mekanizmasını açınız.

Unlock the lock mechanism before weight adjustment.



Ağırlık ayarından sonra kilit mekanizmasını kapatınız.

Close the lock mechanism after weight adjustment.

Ergonomik bir kullanım için yükseklik ayarını yapınız.

Adjust the height for an ergonomic use.

