

# C199

**UPDATE****+135°  
-30°****PA6  
+G.F.****UL94  
HB****RoHS  
COMPLIANT**

## TÖMÖR SZABÁLYOZÓ KÉZIKERÉK FORGÓ, VISSZAHAJTHATÓ FOGANTYÚVAL

**Anyagok:**

Erősített és stabilizált kézikerek. Olajokkal és zsírokkal szemben ellenálló.

**Felületkikészítés:**

Szatén.

**Szín:**

Fekete (RAL 9011).

**Középső sapka:**

Szürke poliamid (RAL 7035, 13-as kód).

**Alternatív sapka színek:**

Narancssárga (RAL 2004, 02-es kód).

Kék (RAL 5015, 07-es kód).

Sárga (RAL 1021, 10-es kód).

Piros (RAL 3000, 16-es kód).

Zöld (RAL 6024, 17-es kód).

Fekete (RAL 9011, 01-es kód).

**Fő betét:**

Horganyzott acélbetét sima átmenő furattal (H10 tolerancia)

**Oldalsó fogantyú:**

Süllyesztett, visszahajtható, forgó fogantyú hatlapú csatlakozással.

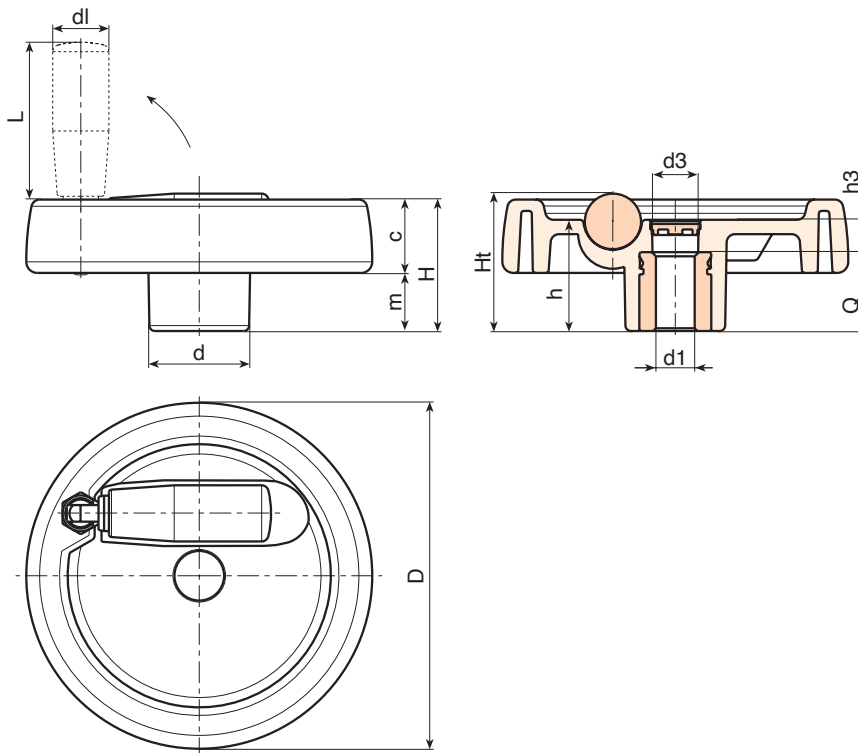
Erősített poliamid fogantyú. Fekete oxidál kezelt belső szerkezet. Fekete oxidál kezelt, hatlapú, süllyesztett gombfejű ISO 7838 csavarral rögzítve.

**Rögzítési módszer:**

Rögzítőrendszerekre vagy hornyok vagy szögletes furatok kidolgozására vonatkozóan lásd a katalógushoz csatolt műszaki megjegyzéseket [oldal: ].

**Speciális kérések:**

- Kérésre és legalább 50 darab esetében a betétek d1 furattal, H7 toleranciával és fekete oxidos felületkezeléssel szállíthatók. Egészítse ki ZB betűkkel a standard kódot. Példa: C199125.TD1201PZB.
- Kérésre és speciális mennyiségek esetében a betétek egyedi d1 furatátmérvével szállíthatók.
- Kérésre és speciális mennyiségek esetében a betétek különböző anyagokban/különböző bevonatokkal szállíthatók.
- Kérésre és speciális mennyiségek esetében a kézikerek, fogantyúk és sapkák a színekártyán jelzett színekben állnak rendelkezésre (figyelem: csökkent tartomány) [oldal: ].



Art.	D	H	Ht	h	d	m	c	d3	h3	d1	L	Dm	d1H10	Q	g
C199125.TP0501P	124	48	49.5	40	36	21.5	26.5	15	16	20	38	18	5	24	349
C199125.TD0801P	124	48	49.5	40	36	21.5	26.5	15	16	20	38	18	8	24	346
C199125.TD1201P	124	48	49.5	40	36	21.5	26.5	15	16	20	38	18	12	24	345
C199125.TD1401P	124	48	49.5	40	36	21.5	26.5	15	16	20	38	18	14	24	340
C199150.TD0801P	149	53	-	44	38	24.5	28.5	26	12	20	58	22	8	32	500
C199150.TD1401P	149	53	-	44	38	24.5	28.5	26	12	20	58	22	14	32	493
C199150.TD1601P	149	53	-	44	38	24.5	28.5	26	12	20	58	22	16	32	490
C199150.TD2001P	149	53	-	44	38	24.5	28.5	26	12	20	58	22	20	32	488
C199175.TD0801P	174	58	-	48	40	24.5	33.5	26	16	26	80	28	8	32	715
C199175.TD1601P	174	58	-	48	40	24.5	33.5	26	16	26	80	28	16	32	707
C199175.TD2001P	174	58	-	48	40	24.5	33.5	26	16	26	80	28	20	32	695
C199200.TD0801P	198	63	-	53	44	24.5	38.5	26	17	27	90	28	8	36	1015
C199200.TD2001P	198	63	-	53	44	24.5	38.5	26	17	27	90	28	20	36	990
C199250.TD0801P	250	67	-	58	60	29	38	36	22	27	90	28	8	36	1500

Figyelem: Legalább 50 darab esetében a d1 átmérő egyedi lehet (H10 horganyzott és H7 fekete oxidál kezelt furattolerancia). Dm = Maximális elérhető átmérő következő megmunkálásnál (szélesítés).



Készlet rendelkezésre állása mint % (🛒)  
90% (●) - 40% (●) - 5% (●)