

D207



PA6
+G.F.

UL94
HB



KÉT KÜLLŐS SZABÁLYOZÓ KÉZIKERÉK FORGÓ, VISSZAHAJTHATÓ FOGANTYÚVAL

Anyagok:

Erősített és stabilizált kézikerék. Olajokkal és zsírokkal szemben ellenálló.

Felületkikészítés:

Szatén.

Szín:

Fekete (RAL 9011).

Középső sapka:

Szürke poliamid (RAL 7035). 13).

Alternatív sapka színek:

Narancssárga (RAL 2004, 02-es kód).
Kék (RAL 5015, 07-es kód).
Sárga (RAL 1021, 10-es kód).
Piros (RAL 3000, 16-es kód).
Zöld (RAL 6024, 17-es kód).
Fekete (RAL 9011, 01-es kód).

Fő betét:

Horganyzott acélbetét sima átmenő furattal (H10 tolerancia)

Oldalsó fogantyú:

Súlyszettelt, visszahajtható, forgó fogantyú hatlapú csatlakozással. Erősített poliamid fogantyú. Fekete oxiddal kezelt belső szerkezet. Fekete oxiddal kezelt, hatlapú, súlyszettelt gombfejű ISO 7838 csavarral rögzítve.

Kerékagy:

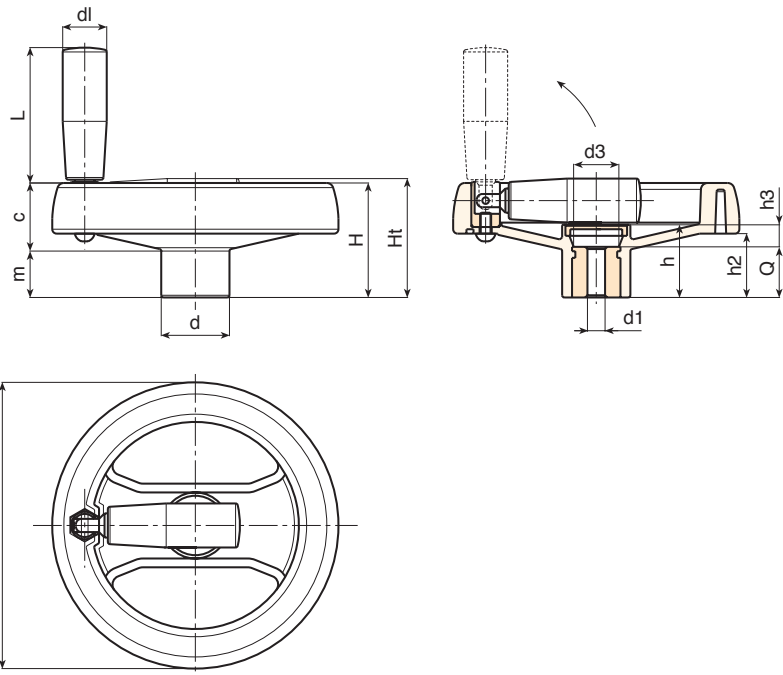
Tömör kerékagy.

Rögzítési módszer:

Rögzítőrendszerekre vagy hornyok vagy szögletes furatok kidolgozására vonatkozóan lásd a katalógushoz csatolt műszaki megjegyzéseket [oldal:].

Speciális kérések:

- Kérésre és legalább 50 darab esetében a betétek d1 furattal, H7 toleranciával és fekete oxidos felületkezeléssel szállíthatók. Egészítse ki ZB betűkkel a standard kódot. Példa: D207130.TD1001PZB.
- Kérésre és speciális mennyiségek esetében a betétek egyedi d1 furatátmérővel szállíthatók.
- Kérésre és speciális mennyiségek esetében a betétek különböző anyagokban/különböző bevonatokkal szállíthatók.
- Kérésre és speciális mennyiségek esetében a küllős kézikerékek, fogantyúk és sapkák a színekártyán jelzett színekben állnak rendelkezésre (csökkent tartomány) [oldal:].



Kód	Art.	D	H	Ht	h	d	m	c	h2	h3	d3	dl	L	Dm	d1H10	Q	g
-	D207130.TD0501P	129	53	55	32	32	22	31	30	12	26	20	58	18	5	20	300
-	D207130.TD0801P	129	53	55	32	32	22	31	30	12	26	20	58	18	8	20	297
-	D207130.TD1201P	129	53	55	32	32	22	31	30	12	26	20	58	18	12	20	294
-	D207160.TD0501P	159	55	59	33.5	40	20.5	34.5	31	9.5	26	25	71	22	5	24	450
-	D207160.TD0801P	159	55	59	33.5	40	20.5	34.5	31	9.5	26	25	71	22	8	24	447
-	D207160.TD1201P	159	55	59	33.5	40	20.5	34.5	31	9.5	26	25	71	22	12	24	443
-	D207160.TD1401P	159	55	59	33.5	40	20.5	34.5	31	9.5	26	25	71	22	14	24	440
-	D207160.TD1601P	159	55	59	33.5	40	20.5	34.5	31	9.5	26	25	71	22	16	24	436
-	D207350.TD0801P	346	80	86	49.5	67.5	24	56	43.5	17.5	35	40	64	30	8	32	1650

Figyelem: Legalább 50 darab esetében a d1 átmérő egyedi lehet (H10 horganyzott és H7 fekete oxiddal kezelt furattolerancia). Dm = Maximális elérhető átmérő következő megmunkálásnál (szélesítés).