

D208



PA6
+G.F.

UL94
HB



KÉT KÜLLŐS SZABÁLYOZÓ KÉZIKERÉK FORGÓ, ÖSSZECUKHATÓ FOGANTYÚVAL

Anyagok:

Erősített és stabilizált kézikerék. Olajokkal és zsírokkal szemben ellenálló.

Felületkikészítés: Szatén.

Szín: Fekete (RAL 9011).

Középső sapka:

Szürke poliamid (RAL 7035). 13).

Alternatív sapka színek:

Narancssárga (RAL 2004, 02-es kód).
Kék (RAL 5015, 07-es kód).
Sárga (RAL 1021, 10-es kód).
Piros (RAL 3000, 16-es kód).
Zöld (RAL 6024, 17-es kód).
Fekete (RAL 9011, 01-es kód).

Fő betét:

Horganyzott acélbetét sima átmenő furattal (H10 tolerancia)

Oldalsó betét:

Sárgaréz betét menetes átmenő furattal.

(+) Hatlapú, fekete oxiddal kezelt acélbetét menetes átmenő furattal.

Fekete oxiddal kezelt, hatlapú, sülyesztett gombfejű ISO 7838 csavarral rögzítve.

Oldalsó fogantyú:

Forgó, összecukható fogantyú, cikksz M136 [oldal:].

Kerékagy:

Tömör kerékagy.

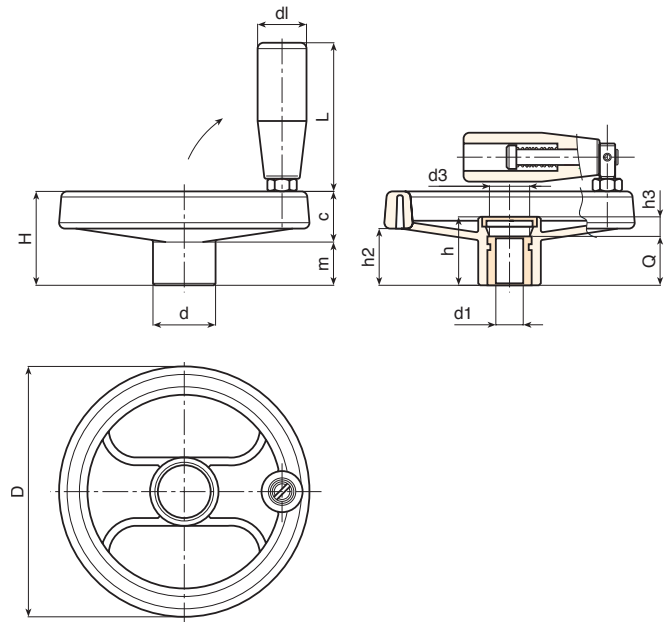
(*) Könnyű kerékagy.

Rögzítési módszer:

Rögzítőrendszerekre vagy hornyok vagy szögletes furatok kidolgozására vonatkozóan lásd a katalógushoz csatolt műszaki megjegyzéseket [oldal:].

Speciális kérések:

- Kérésre és legalább 50 darab esetében a betétek d1 furattal, H7 toleranciával és fekete oxidos felületkezeléssel szállíthatók. Egészítse ki ZB betűkkel a standard kódot. Példa: D208160.TD1501PZB.
- Kérésre és speciális mennyiségek esetében a betétek egyedi d1 furatátmérővel szállíthatók.
- Kérésre és speciális mennyiségek esetében a betétek különböző anyagokban/különböző bevonatokkal szállíthatók.
- Kérésre és speciális mennyiségek esetében a küllős kézikerekek, fogantyúk és sapkák a színkártyán jelzett színekben állnak rendelkezésre (csökkent tartomány) [oldal:].



Kód	Art.	D	H	h	d	m	c	h2	h3	d3	d1	L	Dm	d1H10	Q	g
-	D208080.TP0501P	80	34	26	24.5	16	18	20	6	16	20	56	12	5	20	135
-	D208080.TD0801P	80	34	26	24.5	16	18	20	6	16	20	56	12	8	20	132
-	D208080.TD1001P	80	34	26	24.5	16	18	20	6	16	20	56	12	10	20	129
-	D208100.TP0501P	99	43	33	28	20	23	26.5	9	16	20	56	16	5	24	192
-	D208100.TD0801P	99	43	33	28	20	23	26.5	9	16	20	56	16	8	24	189
-	D208100.TD1001P	99	43	33	28	20	23	26.5	9	16	20	56	16	10	24	186
-	D208100.TD1201P	99	43	33	28	20	23	26.5	9	16	20	56	16	12	24	183
-	D208130.TD0501P	129	50	36	32	21	29	32	12	26	25	76	18	5	24	311
-	D208130.TD0801P	129	50	36	32	21	29	32	12	26	25	76	18	8	24	308
-	D208130.TD1001P	129	50	36	32	21	29	32	12	26	25	76	18	10	24	305
-	D208130.TD1201P	129	50	36	32	21	29	32	12	26	25	76	18	12	24	302
-	D208160.TD0801P	159	57	40.5	40	22	35	34	8.5	26	25	76	22	8	32	460
-	D208160.TD1401P	159	57	40.5	40	22	35	34	8.5	26	25	76	22	14	32	452
-	D208160.TD2001P	159	57	40.5	40	22	35	34	8.5	26	25	76	22	20	32	448
-	D208200.TD0801P	198	61.5	39.5	51	17.5	44	33	7.5	26	25	76	22	(*)8	32	704
-	D208200.TD1601P	198	61.5	39.5	51	17.5	44	33	7.5	26	25	76	22	(*)16	32	694
-	D208200.TD2001P	198	61.5	39.5	51	17.5	44	33	7.5	26	25	76	22	(*)20	32	689
-	D208250.TD0801P	252	70	47	55.5	24	46	39	11	24	26	97	28	(*)8	36	1080
-	D208250.TD2001P	252	70	47	55.5	24	46	39	11	24	26	97	28	(*)20	36	1065
-	D208350.TD0801P	346	80	49.5	67.5	24	56	43.5	17.5	35	26	97	30	(*)(+)8	32	1690

Figyelem: Legalább 50 darab esetében a d1 átmérő egyedi lehet (H10 horganyzott és H7 fekete oxiddal kezelt furattolerancia).
Dm = Maximális elérhető átmérő következő megmunkálásnál (szélesítés).