

# W801



PA6  
+G.F.

AISI  
303

C40

UL94  
HB



## GOMB ACÉL INDEXELŐ HERNYÓCSAVARRAL ÉS ZÁRÓANYÁVAL

### Anyagok:

- (3) Rozsdamentes acélrugó (AISI 301).
- (4) Merevített poliamid marogomb. Nem szerelhető szét. Olajokkal és zsírokkal szemben ellenálló.

### W801:

- (2) Menetes, nagy ellenállású acél hatlapú gyűrűs csavaranya.
- (1) Edzett, nagy ellenállású acél dugattyúcsap.
- (5) Menetes acél záróanya (UNI 5589).

### W801CIN:

- (2) Menetes rozsdamentes acél hatlapú gyűrűs csavaranya (AISI 303).
- (1) Rozsdamentes acél dugattyúcsap (AISI 303).
- (5) Menetes rozsdamentes acél záróanya (AISI 304) (UNI 5589).

### Felületkikészítés:

- (4) Szatén.
- (1-2-3-5) Sima.

### Szín:

- (4) Fekete (RAL 9011).

### W801:

- (1-2-5) Fekete oxidálal kezelte.

### W801CIN:

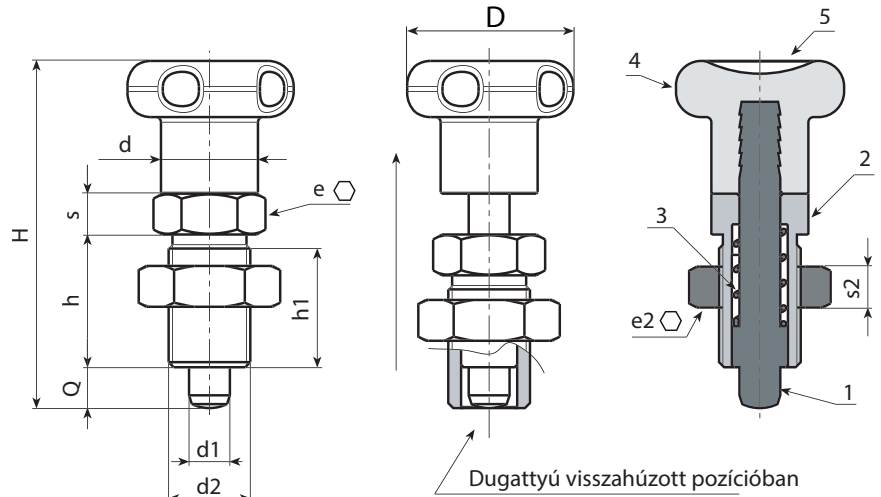
- (1-2-5) Természetes.

### FIGYELEM:

- > A dugattyú szárának furatához H7 toleranciát javasolunk.
- > A csavaranyát felszerelve szállítjuk.

### Speciális kérések:

- Kérésre és speciális mennyiségek esetében a táblázatban jelzett színekben tudjuk szállítani a gombot [oldal 959].
- Kérésre leszerelve tudjuk szállítani a csavaranyát.



### W801 változat - fekete oxidálal kezelte acél

Kód	Art.	D	H	h	h1	d2	d	e	s	e2	s2	d1 -0,02 -0,04	Q	g
W801.0007	W801.Q0501	22	45	17	15	M10x1	12	12	5	17	6	5	5	25
W801.0008	W801.Q0601	27	54	20	18	M12x1,5	14	14	6	19	7	6	6	41
W801.0009	W801.Q0801	33	68	26	23	M16x1,5	19	19	8	24	8	8	8	89
W801.0010	W801.Q1001	33	79	33	30	M20x1,5	19	22	10	30	9	10	10	153

### W801 CIN változat - rozsdamentes acél (AISI 303)

INOX

Kód	Art.	D	H	h	h1	d2	d	e	s	e2	s2	d1 -0,02 -0,04	Q	g
W801.0001	W801.I0501CIN	22	45	17	15	M10x1	12	12	5	17	6	5	5	25
W801.0003	W801.I0601CIN	27	54	20	18	M12x1,5	14	14	6	19	7	6	6	41
W801.0004	W801.I0801CIN	33	68	26	23	M16x1,5	19	19	8	24	8	8	8	89
W801.0006	W801.I1001CIN	33	79	33	30	M20x1,5	19	22	10	30	9	10	10	153