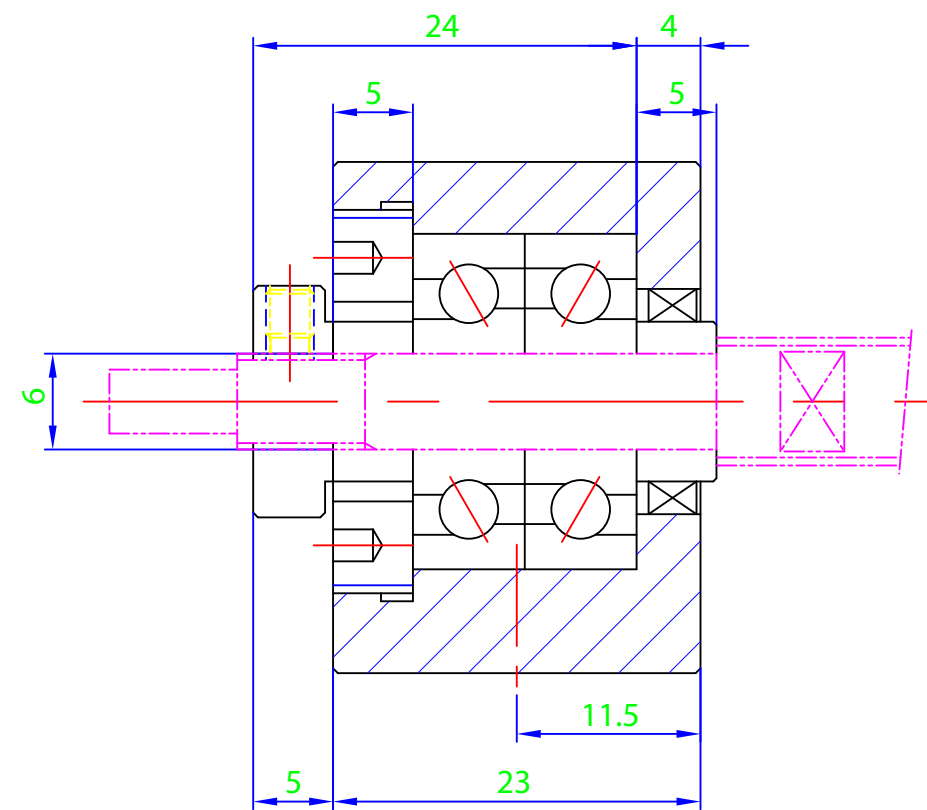
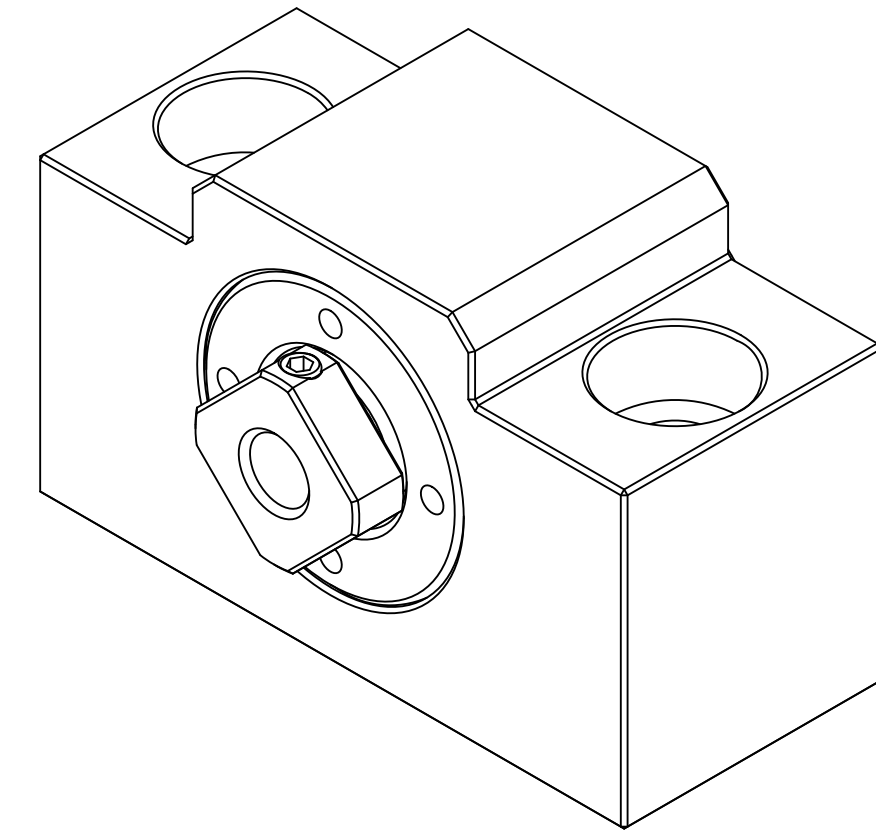
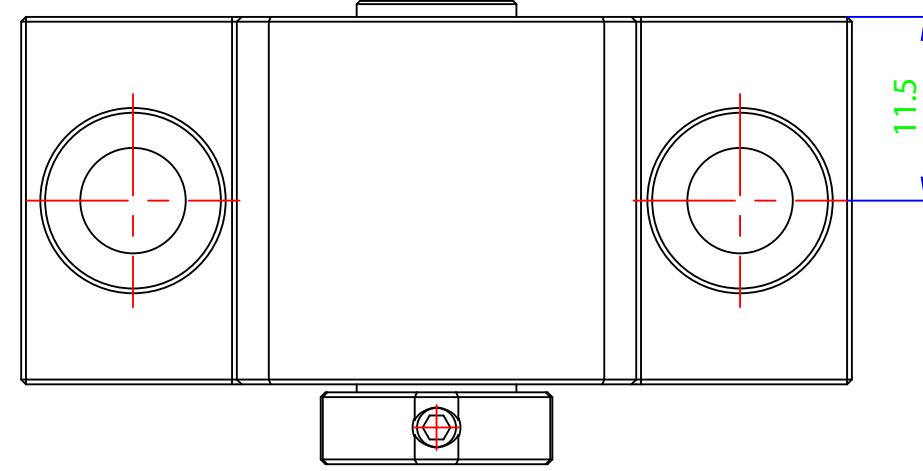
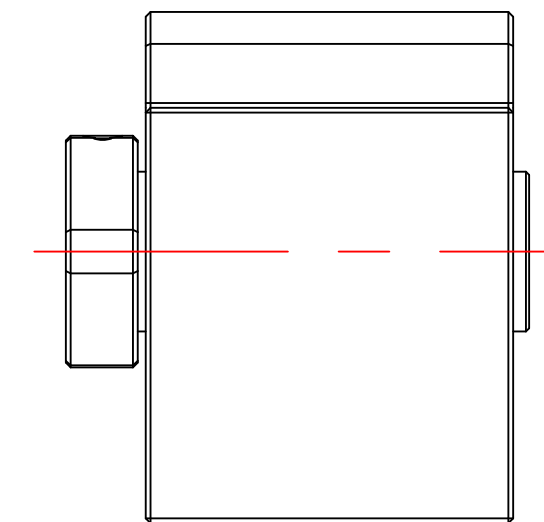
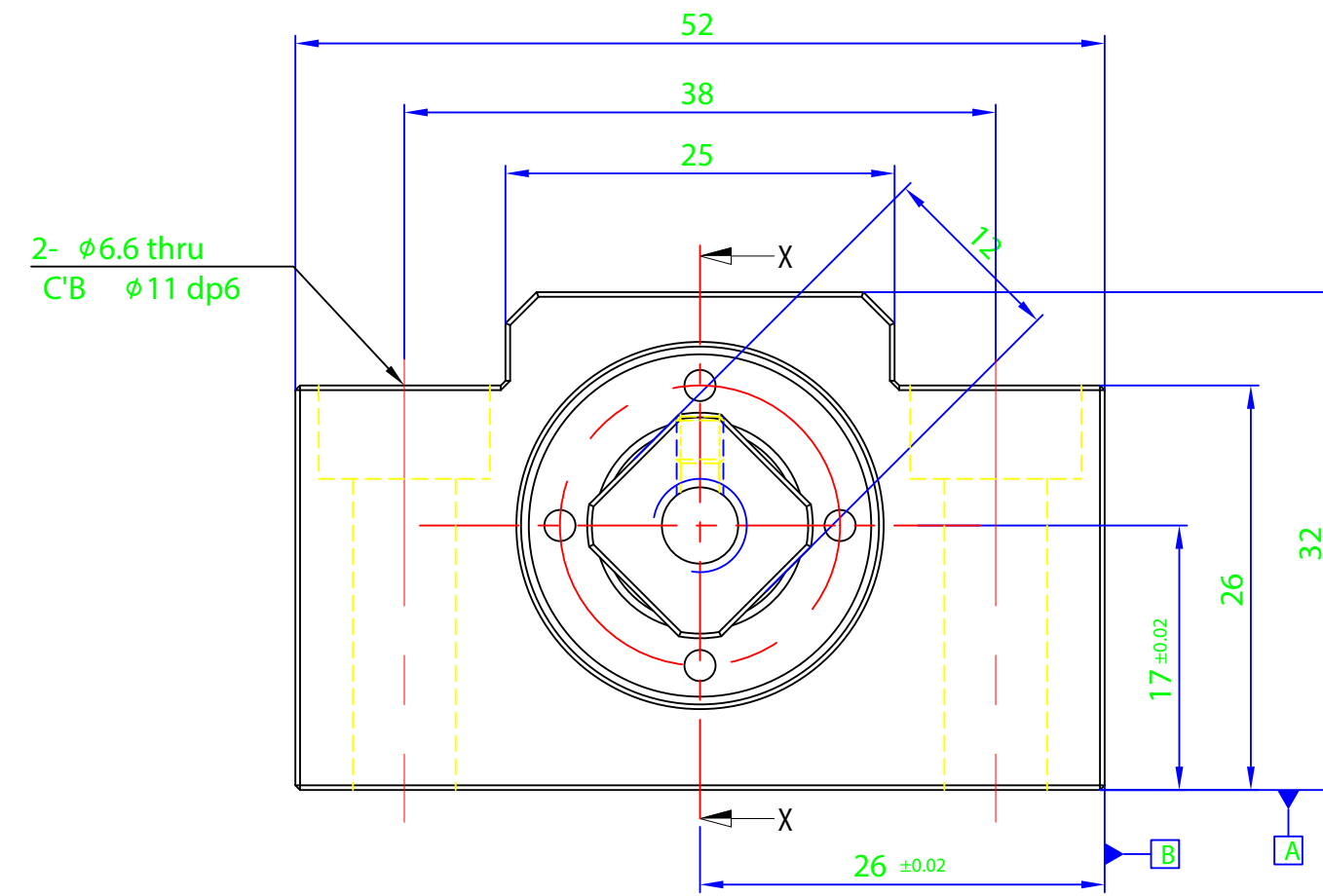


NO	DESCRIPTION	SPECIFICATION	MAT'L	Q'TY	REMARK



Section X-X



MARK	REASON OF REVISIONS	REVISIONER	CHECKER	DATE

REVISION

가공치수허용차		
범위	정밀급	보통급
0.5 ~ 6까지	±0.05	±0.1
6 ~ 30까지	±0.1	±0.2
30 ~ 120까지	±0.15	±0.3
120 ~ 315까지	±0.2	±0.5
315 ~ 1000까지	±0.3	±0.8
1000 ~ 2000까지	±0.5	±1.2
지시없는 모따기	R =	0.2~0.3
빛 라운드	C =	0.2~0.3

APPROVED BY

CHECKED BY

DRAWN BY



TITLE

BK6 외관도

SIZE

A

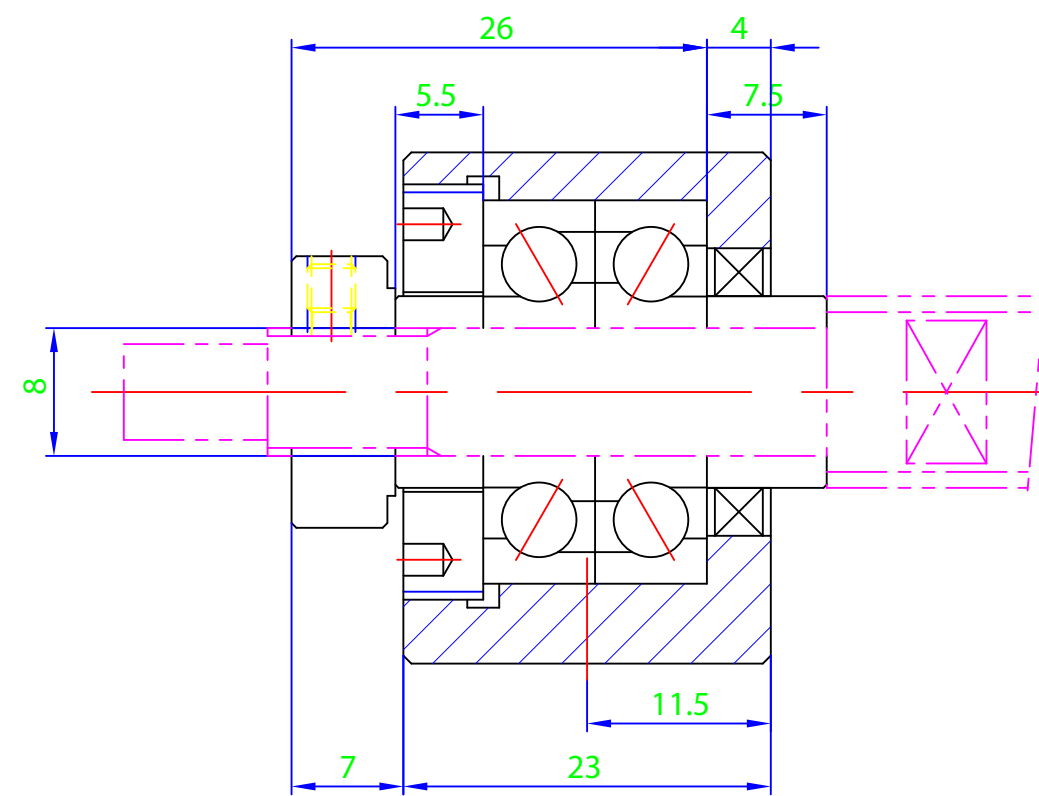
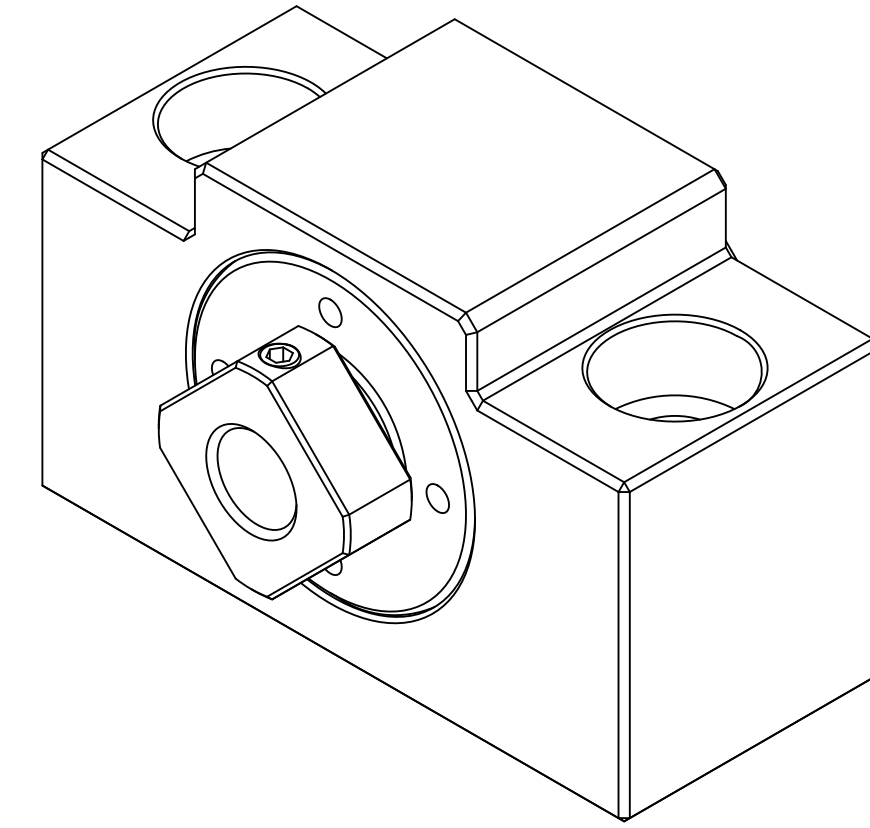
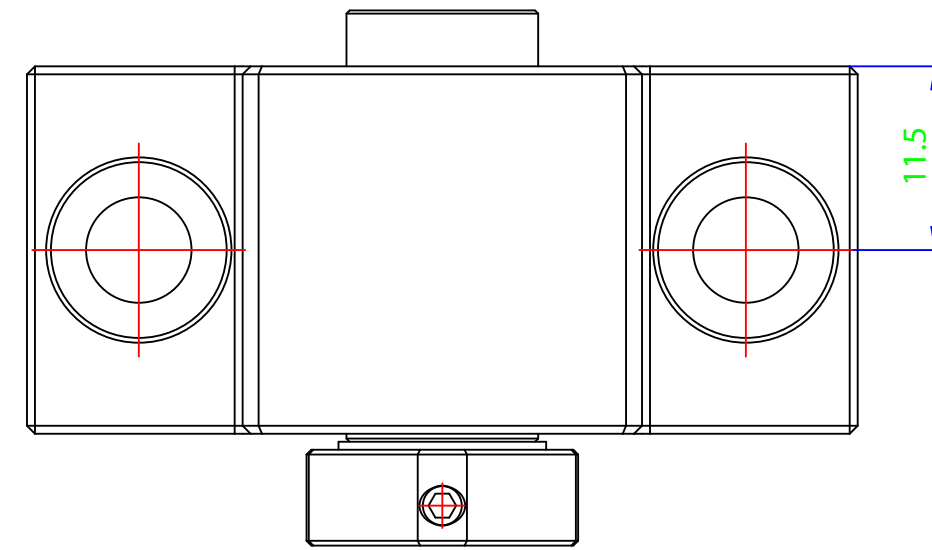
Dwg.NO. BK6-0000

SCALE

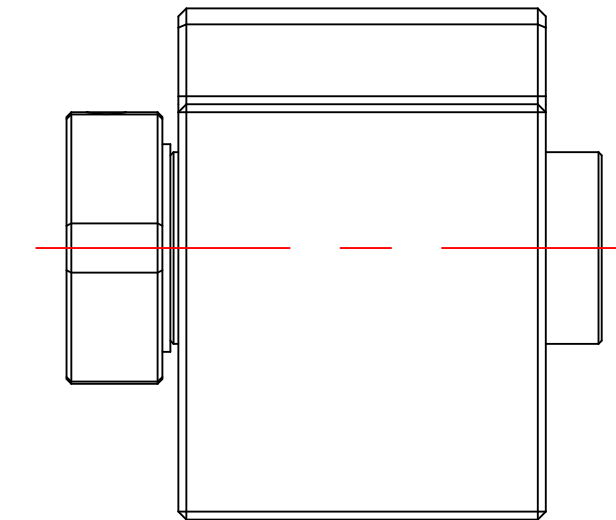
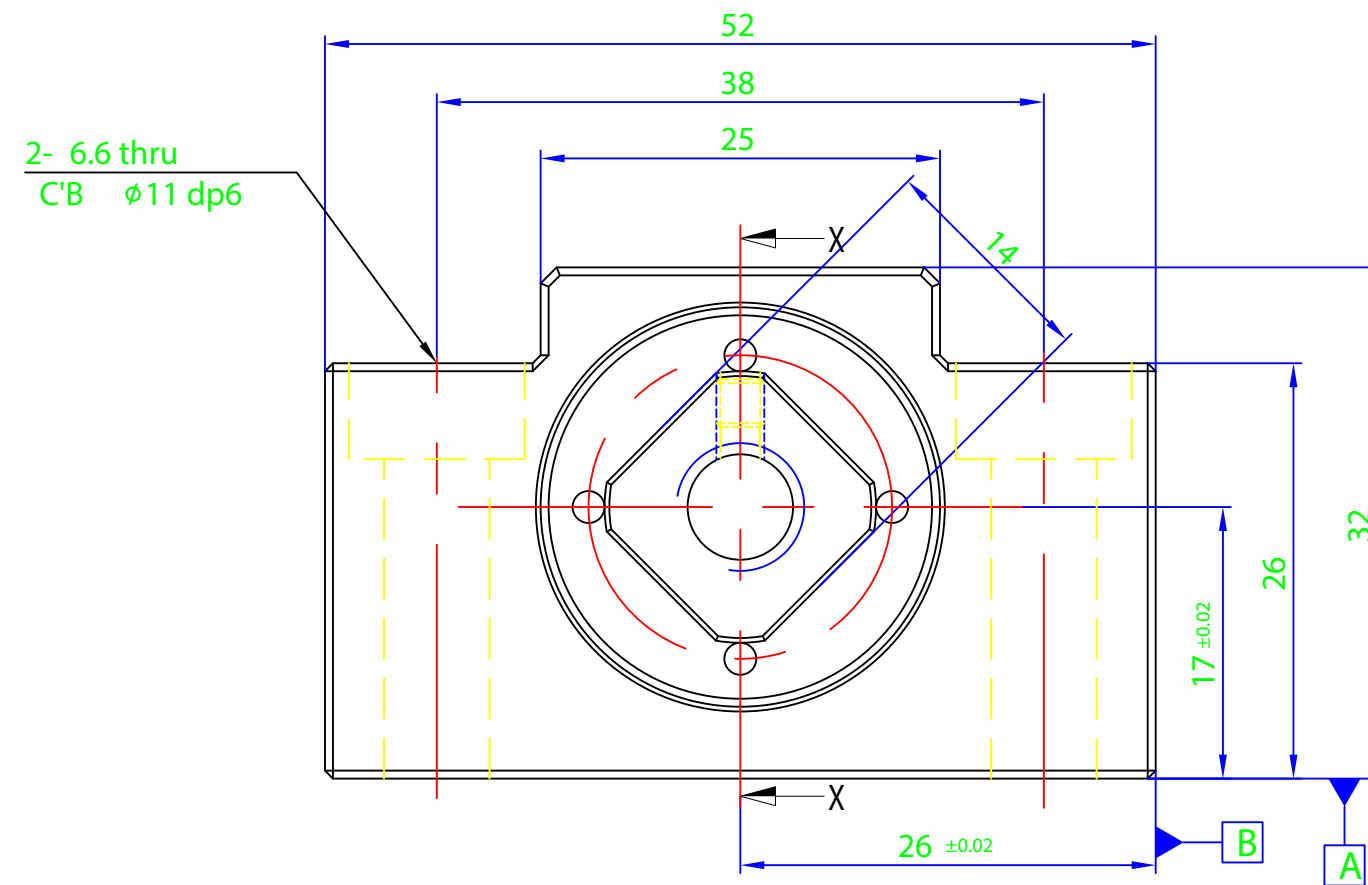
1:1

DATE

NO	DESCRIPTION	SPECIFICATION	MAT'L	Q'TY	REMARK



Section X-X



가공치수허용차		
범위	정밀급	보통급
0.5 ~ 6까지	±0.05	±0.1
6 ~ 30까지	±0.1	±0.2
30 ~ 120까지	±0.15	±0.3
120 ~ 315까지	±0.2	±0.5
315 ~ 1000까지	±0.3	±0.8
1000 ~ 2000까지	±0.5	±1.2
지시없는 모따기 및 라운드	R = 0.2~0.3	C = 0.2~0.3

APPROVED BY _____
 CHECKED BY _____
 DRAWN BY _____

SUNGIL

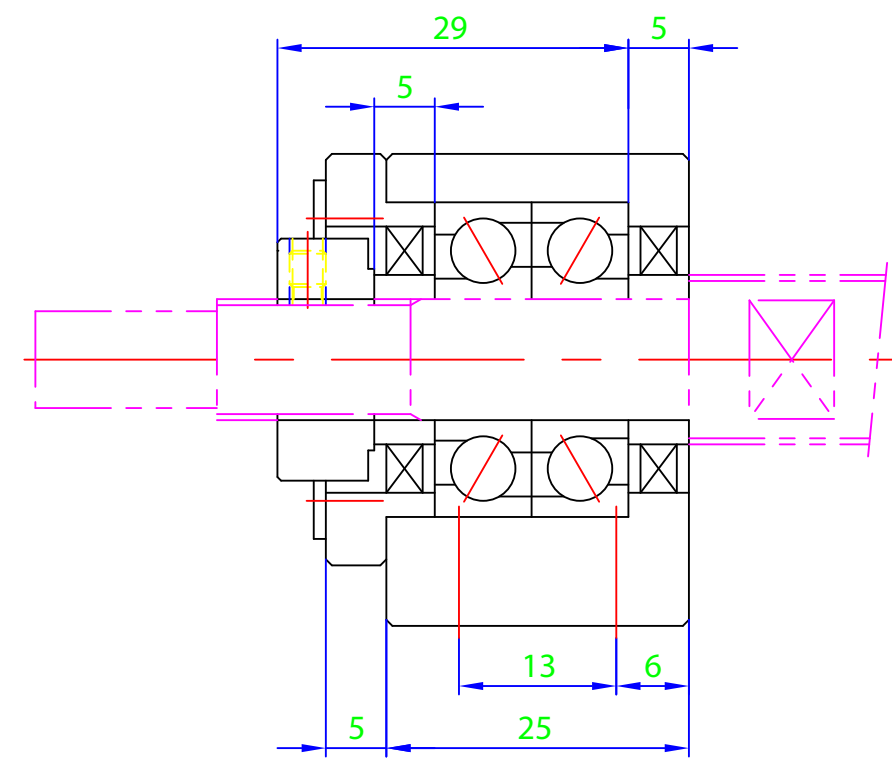
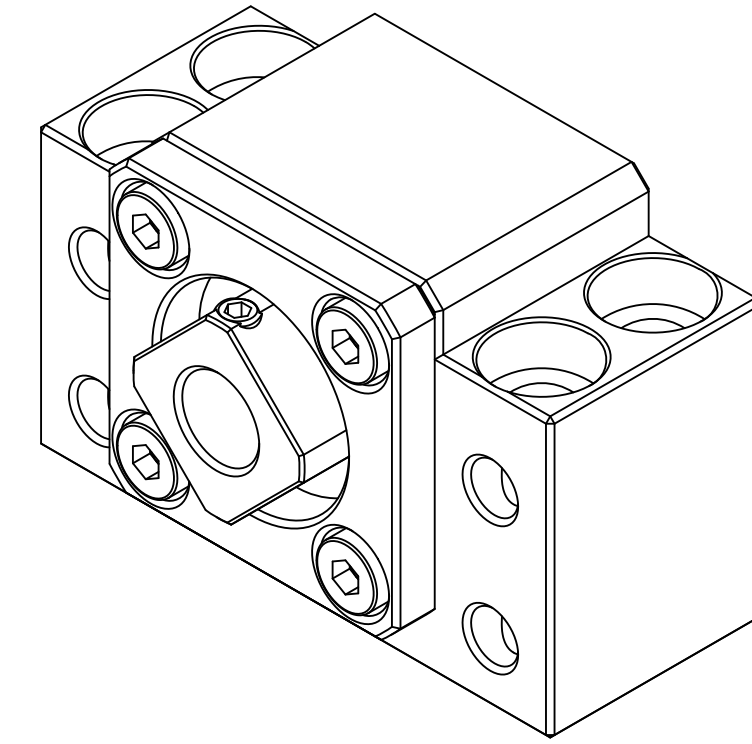
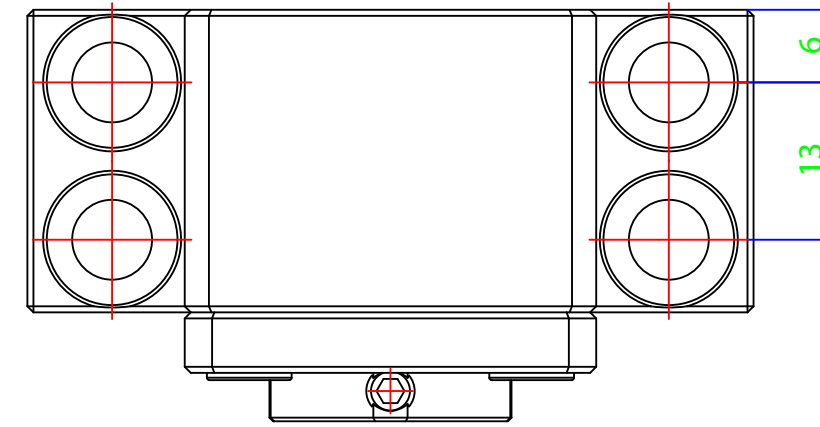
TITLE			
BK8 외관도			
SIZE	Dwg.NO. BK8-0000		
A	SCALE	1:1	DATE

MARK	REASON OF REVISIONS	REVISIONER	CHECKER	DATE

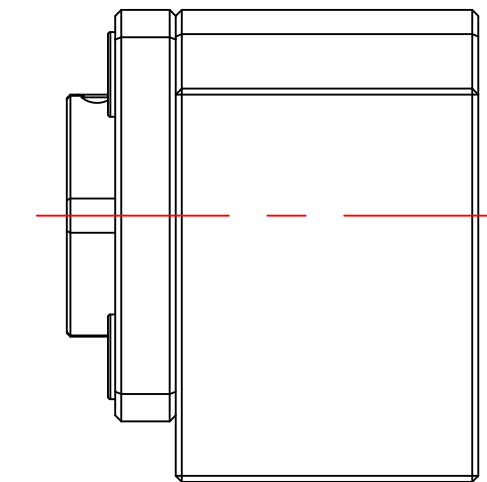
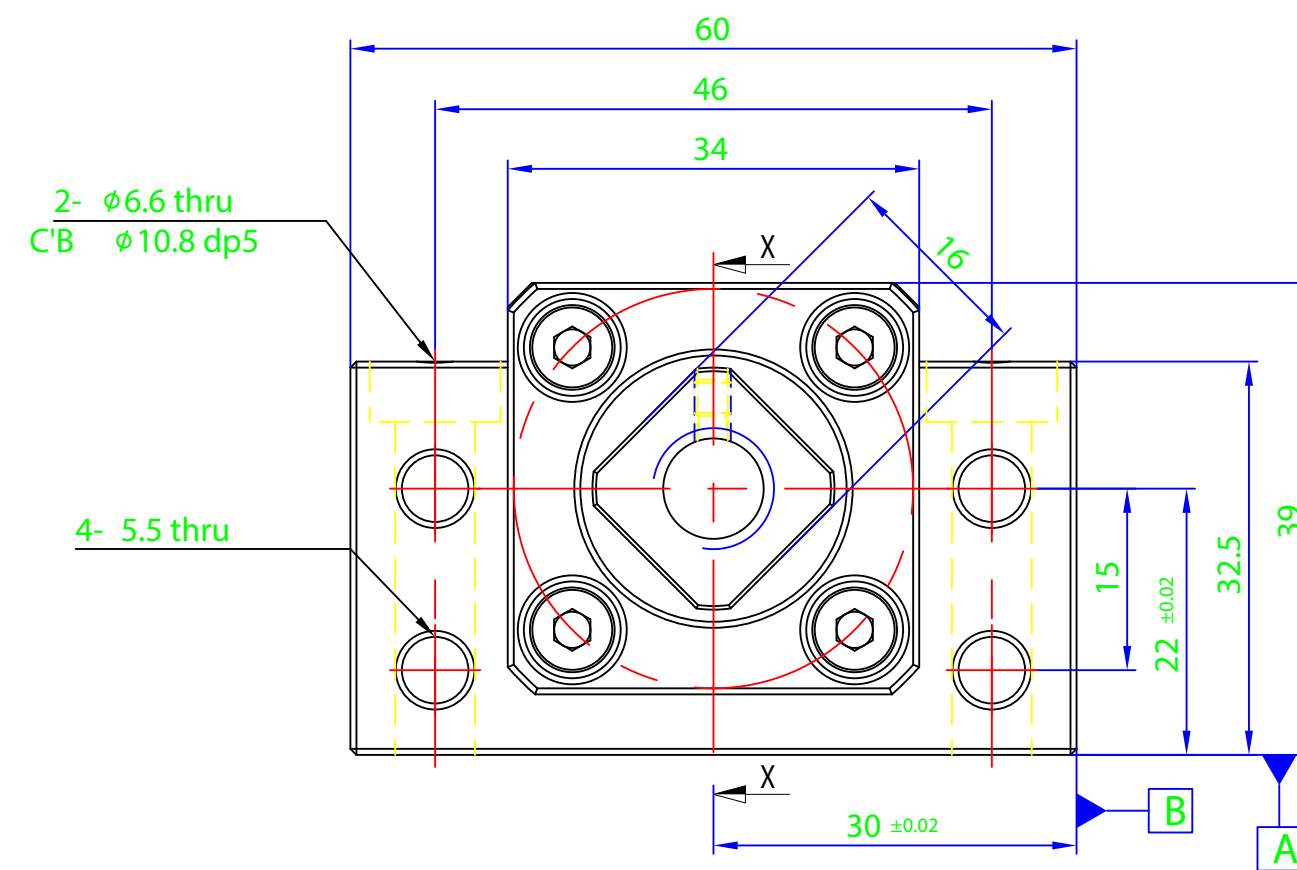
REVISION

HEAT TREAT	
APPROVED FINISH	

NO	DESCRIPTION	SPECIFICATION	MAT'L	Q'TY	REMARK



Section X-X



가공치수허용차		
범위	정밀급	보통급
0.5 ~ 6까지	±0.05	±0.1
6 ~ 30까지	±0.1	±0.2
30 ~ 120까지	±0.15	±0.3
120 ~ 315까지	±0.2	±0.5
315 ~ 1000까지	±0.3	±0.8
1000 ~ 2000까지	±0.5	±1.2
지시없는 모따기 및 라운드	R = 0.2~0.3	C = 0.2~0.3

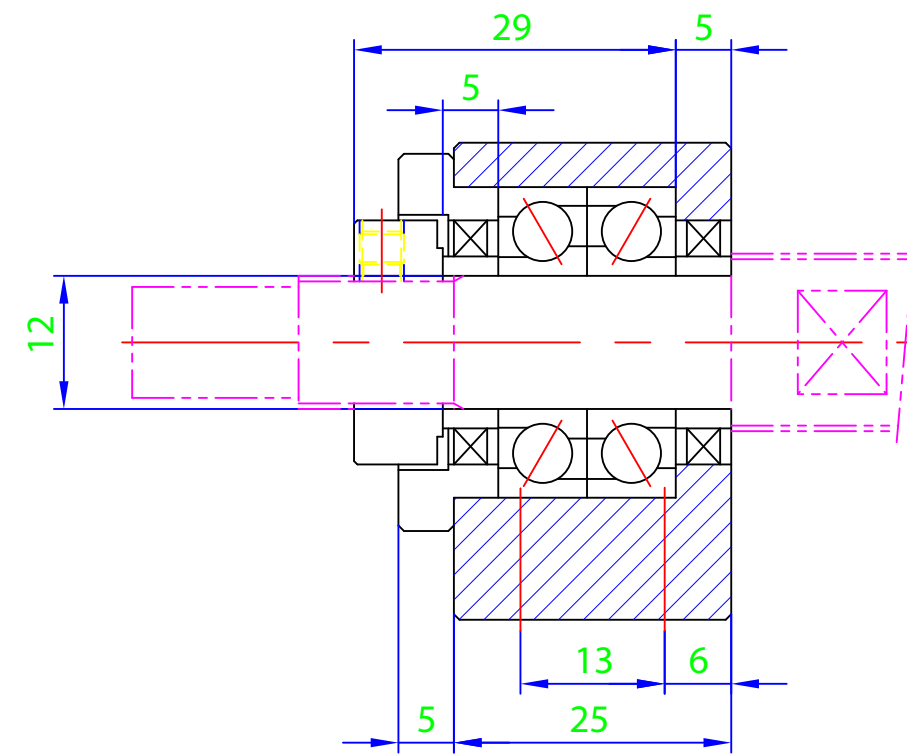
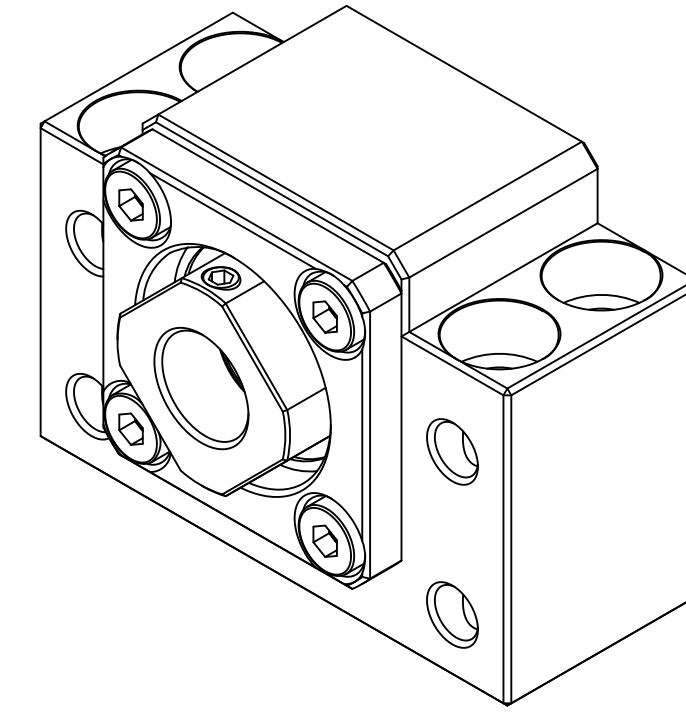
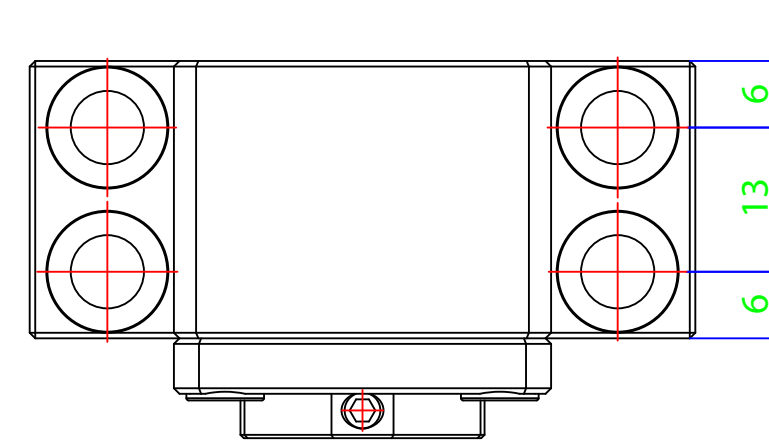
APPROVED BY
CHECKED BY
DRAWN BY

TITLE			
BK10 외관도			
SIZE	Dwg.NO. BK10-0000		
A	SCALE	1:1	DATE

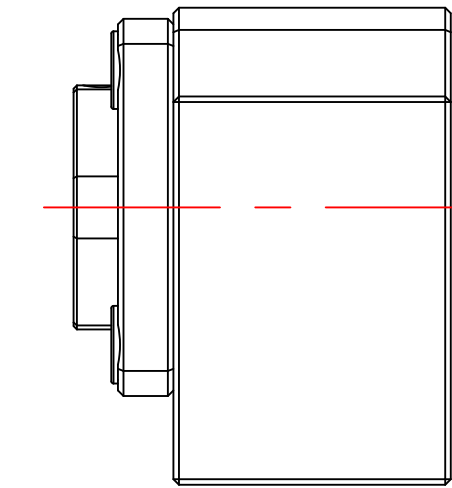
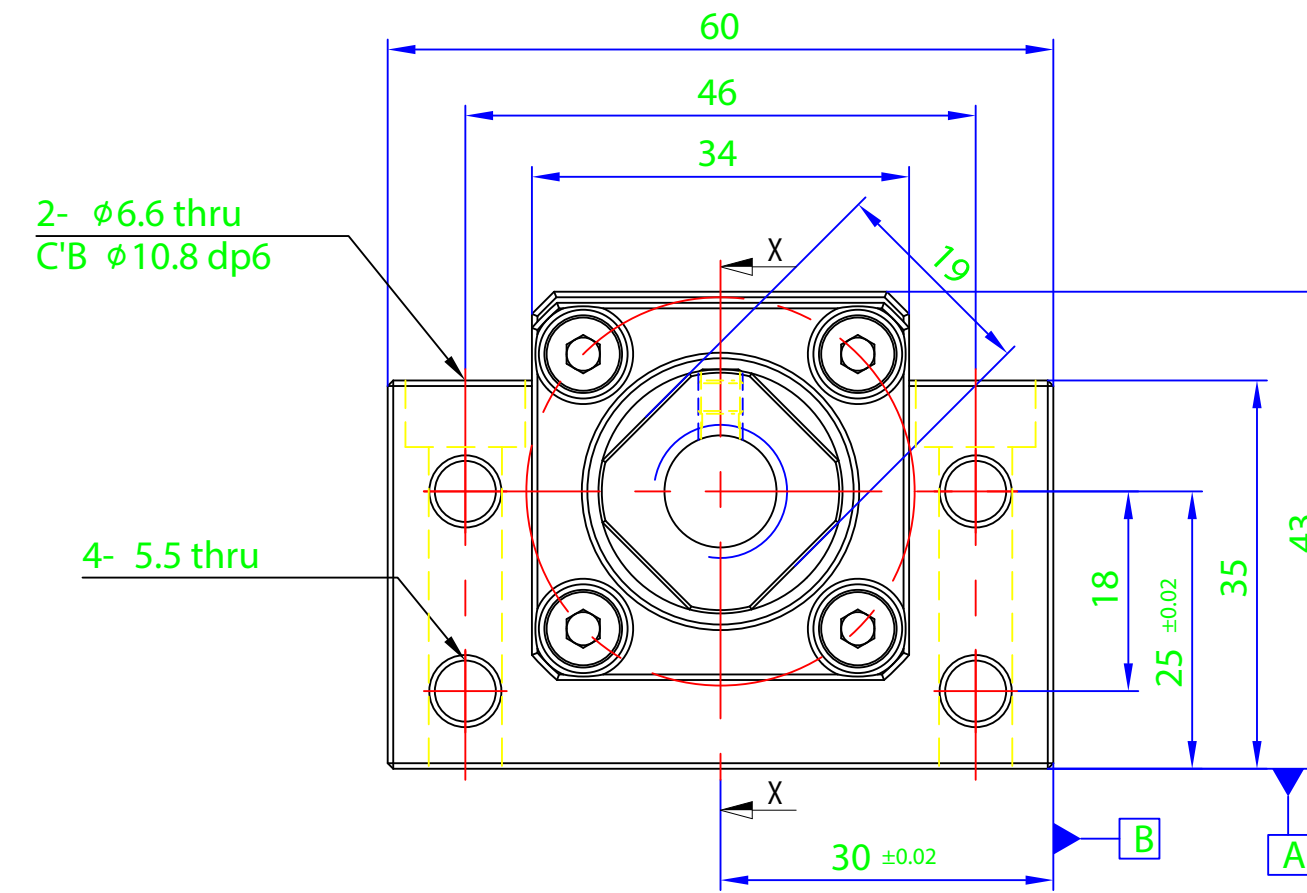
MARK	REASON OF REVISIONS	REVISIONER	CHECKER	DATE

REVISION

NO	DESCRIPTION	SPECIFICATION	MAT'L	Q'TY	REMARK



Section X-X



가공치수허용차		
범위	정밀급	보통급
0.5 ~ 6까지	± 0.05	± 0.1
6 ~ 30까지	± 0.1	± 0.2
30 ~ 120까지	± 0.15	± 0.3
120 ~ 315까지	± 0.2	± 0.5
315 ~ 1000까지	± 0.3	± 0.8
1000 ~ 2000까지	± 0.5	± 1.2
지시없는 모따기 및 라운드	R = 0.2~0.3	C = 0.2~0.3

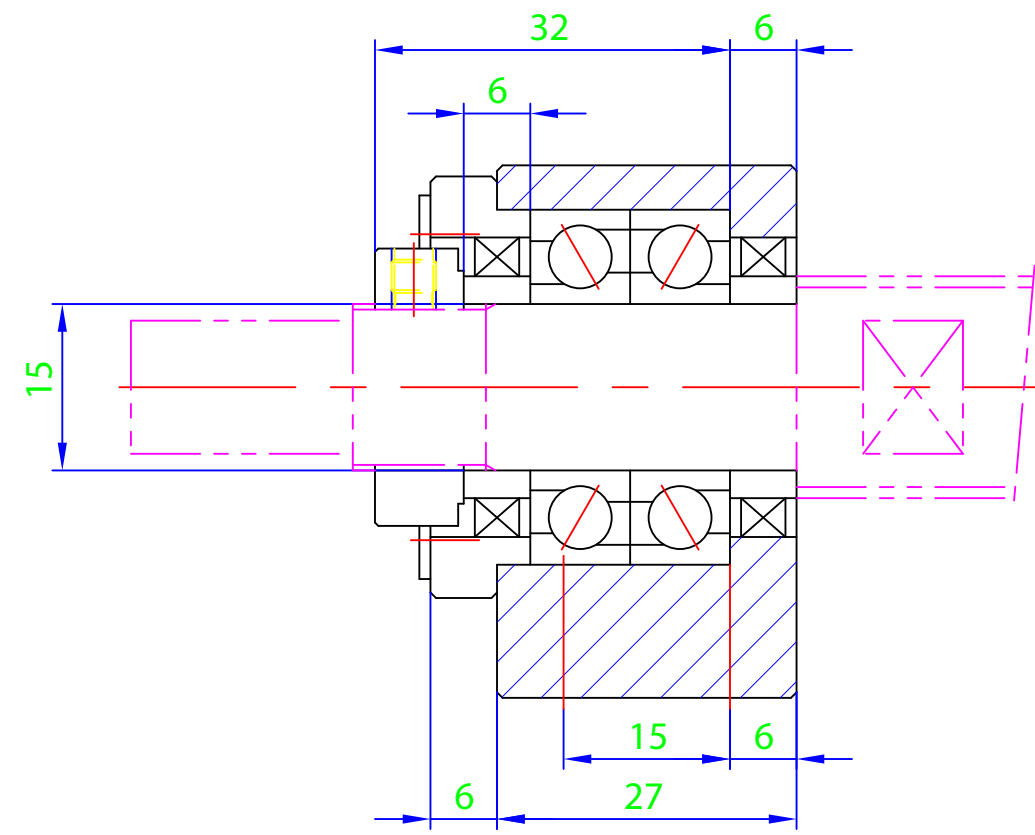
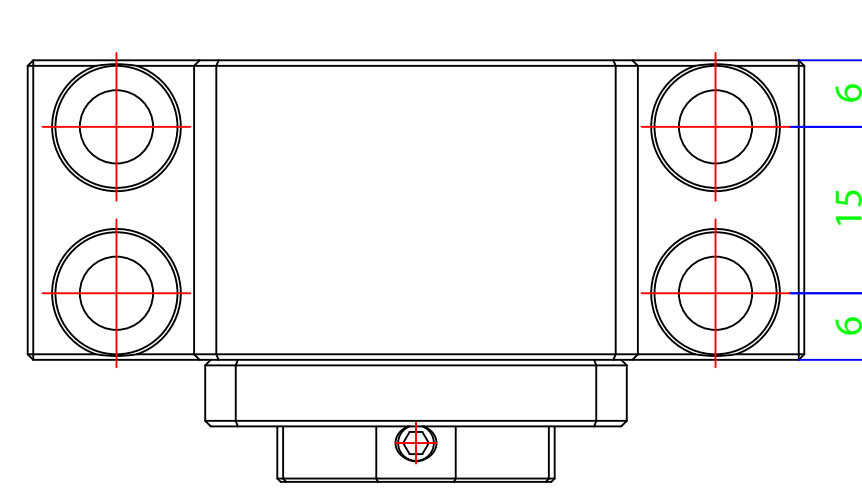
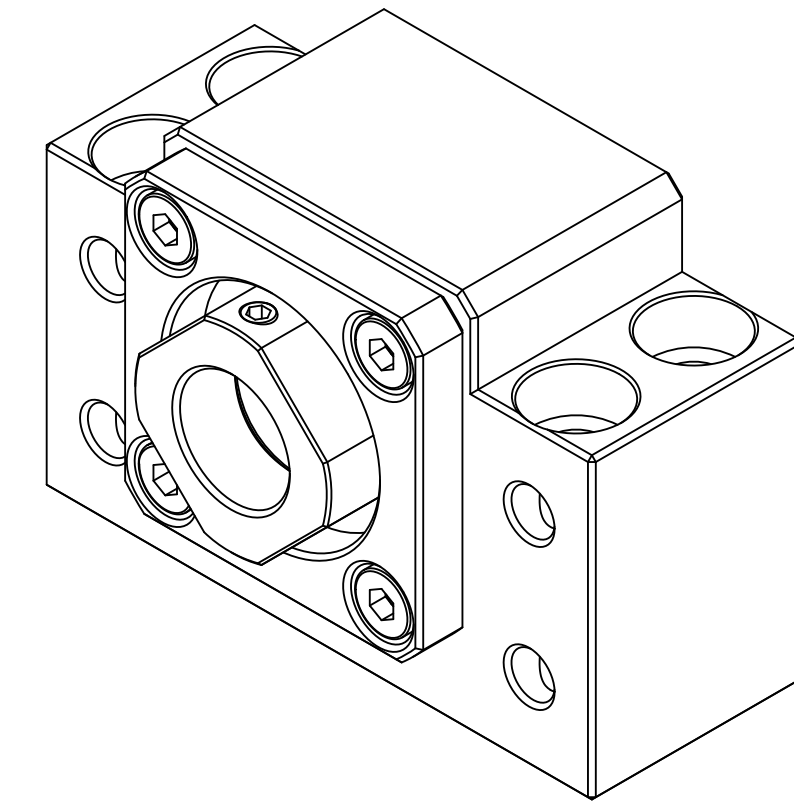
APPROVED BY _____
 CHECKED BY _____
 DRAWN BY _____

TITLE			
BK12 외관도			
SIZE	Dwg.NO. BK12-0000		
A	SCALE	1:1	DATE

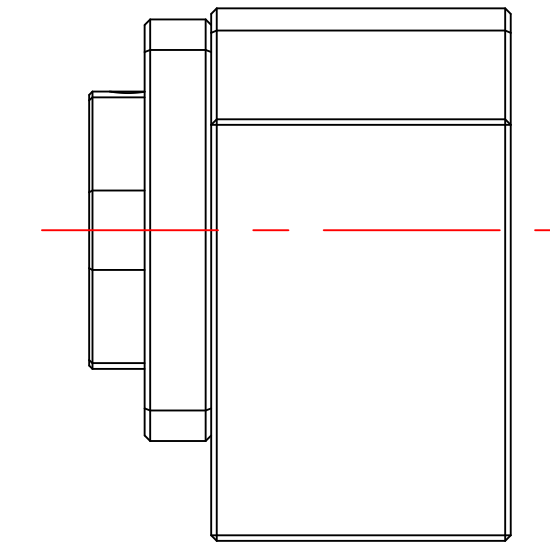
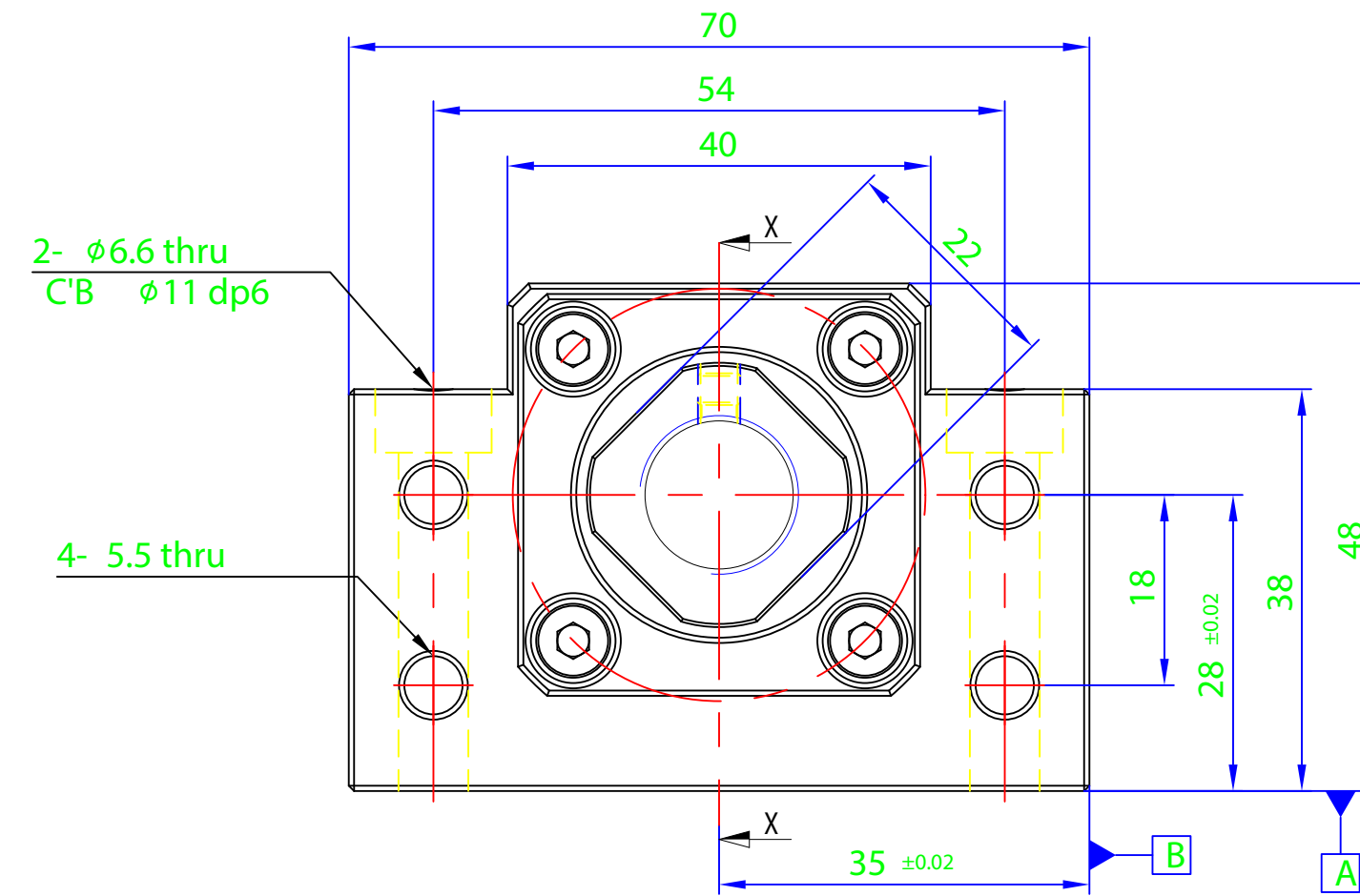
MARK	REASON OF REVISIONS	REVISIONER	CHECKER	DATE

REVISION

NO	DESCRIPTION	SPECIFICATION	MAT'L	Q'TY	REMARK



Section X-X



MARK	REASON OF REVISIONS	REVISIONER	CHECKER	DATE

REVISION

HEAT TREAT

가공치수허용차		
범위	정밀급	보통급
0.5 ~ 6까지	±0.05	±0.1
6 ~ 30까지	±0.1	±0.2
30 ~ 120까지	±0.15	±0.3
120 ~ 315까지	±0.2	±0.5
315 ~ 1000까지	±0.3	±0.8
1000 ~ 2000까지	±0.5	±1.2
지시없는 모따기	R = 0.2~0.3	
빛 라운드	C = 0.2~0.3	

APPROVED BY
CHECKED BY
DRAWN BY



SUNGIL

TITLE

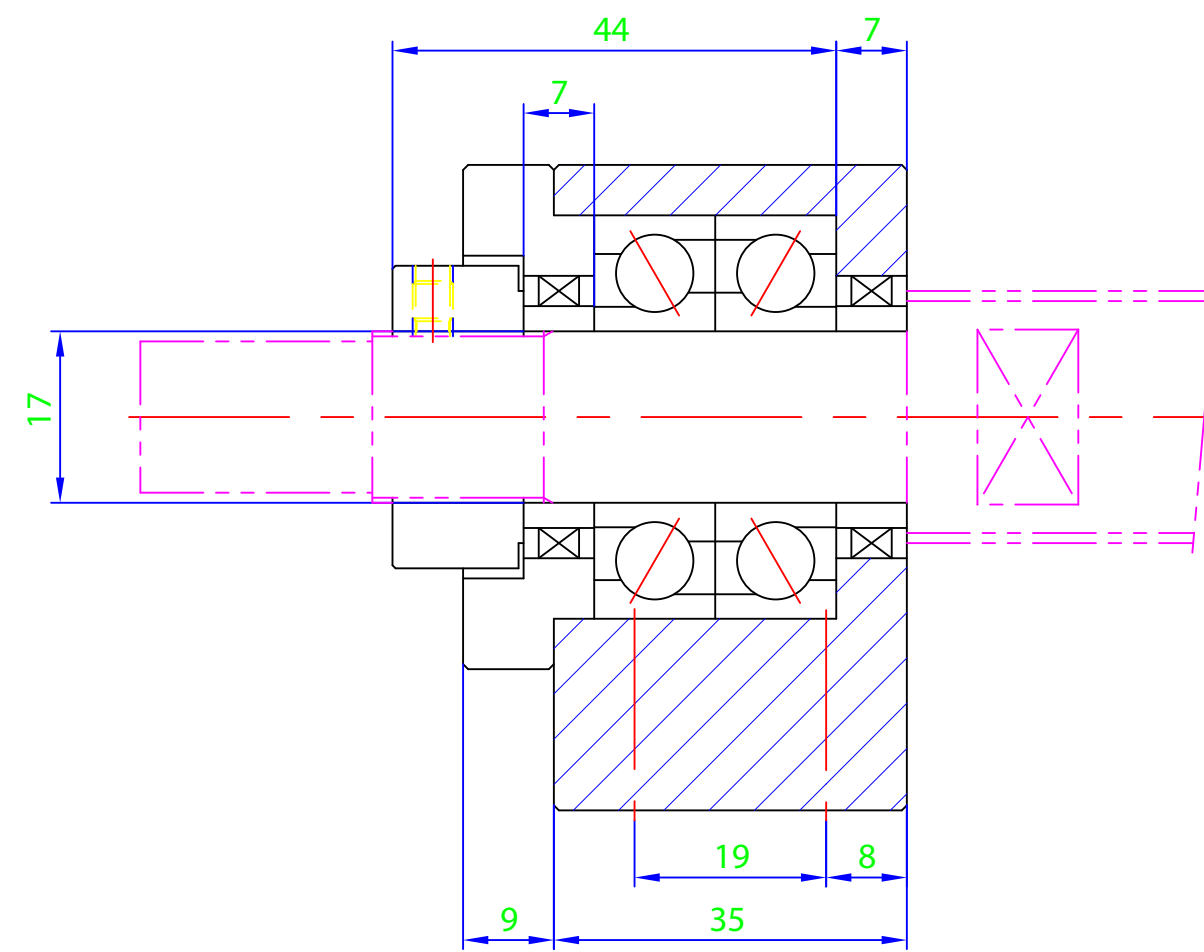
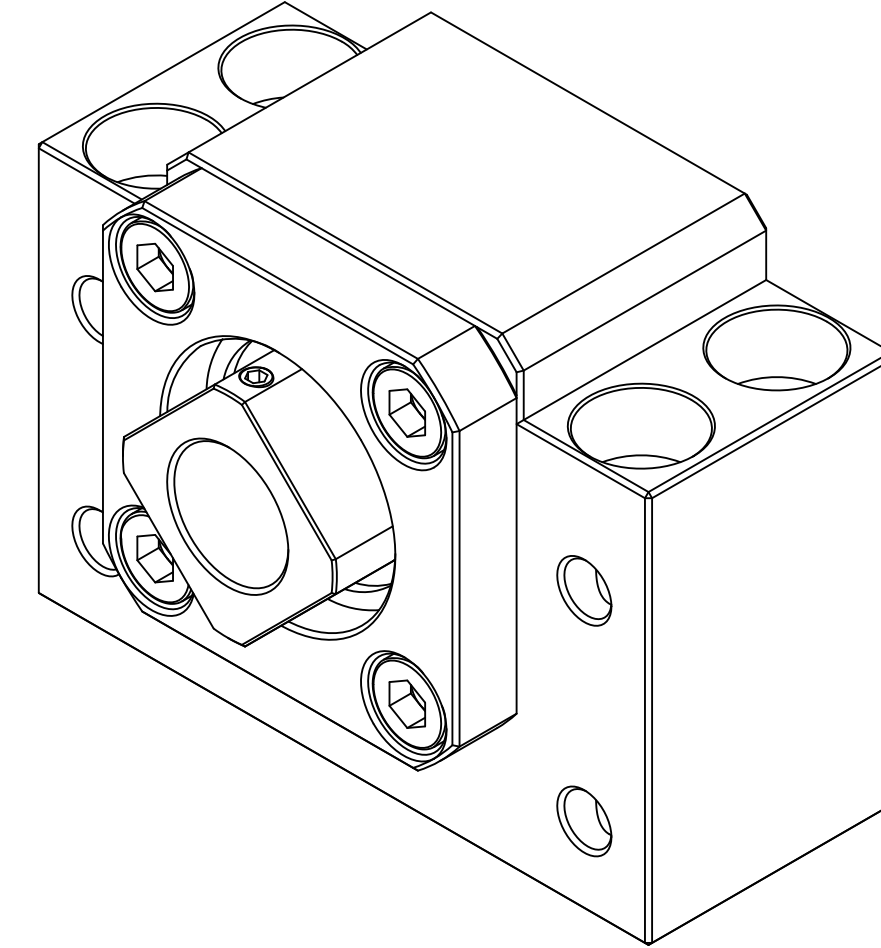
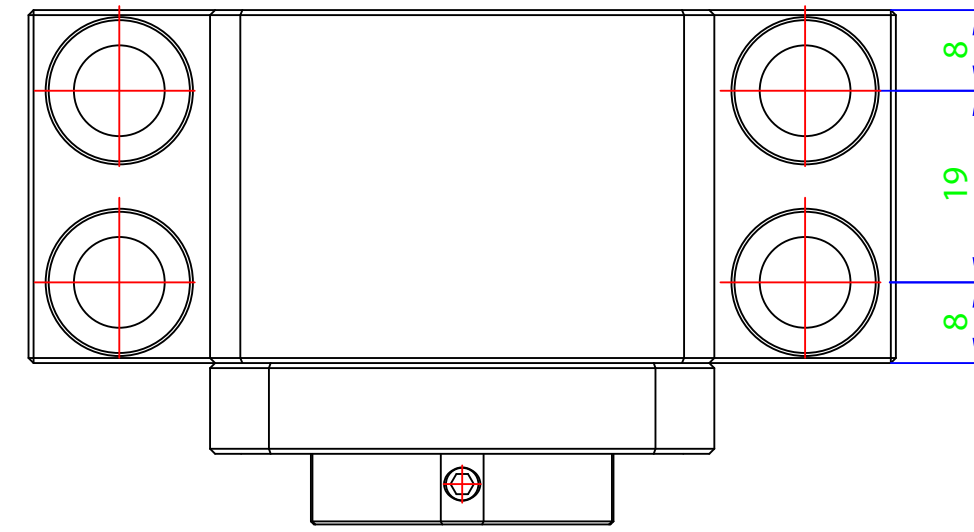
BK15 외관도

SIZE
A

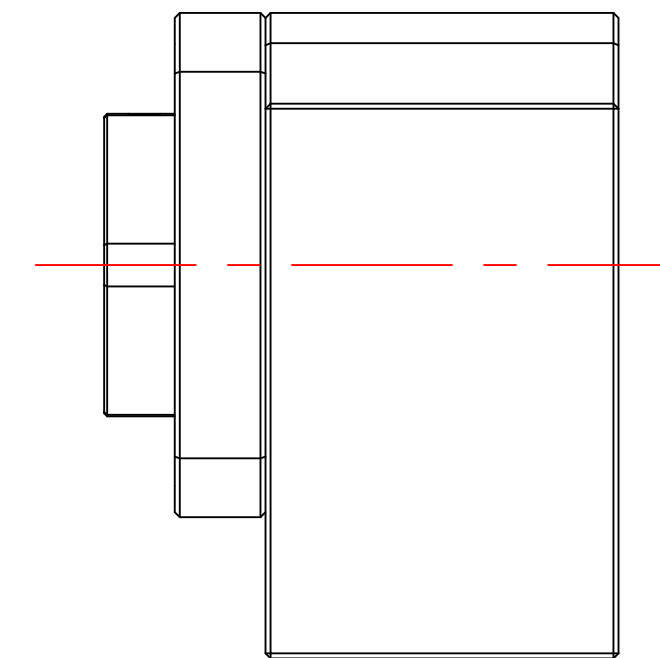
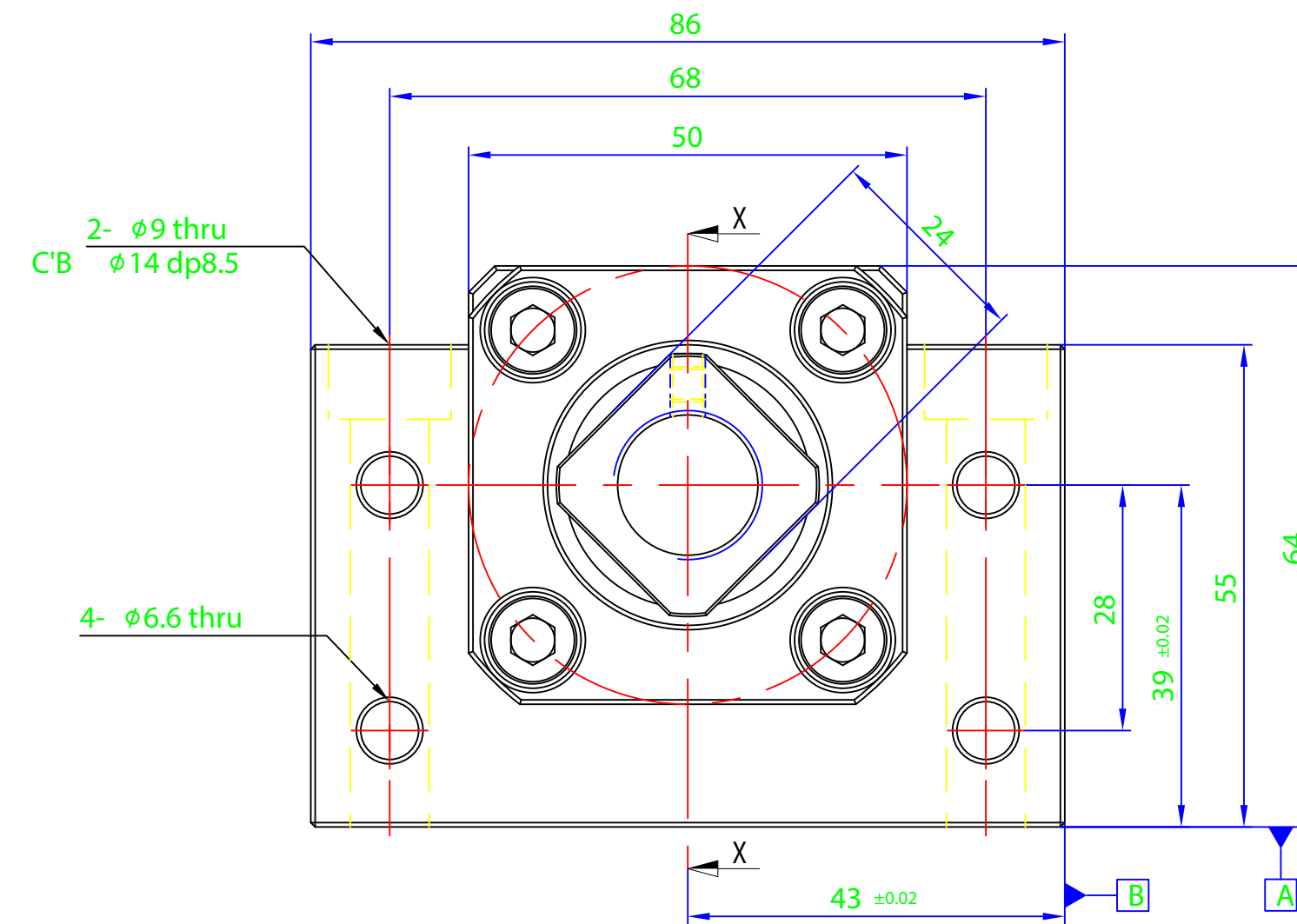
Dwg.NO. BK15-0000

SCALE 1:1 DATE

NO	DESCRIPTION	SPECIFICATION	MAT'L	Q'TY	REMARK



Section X-X



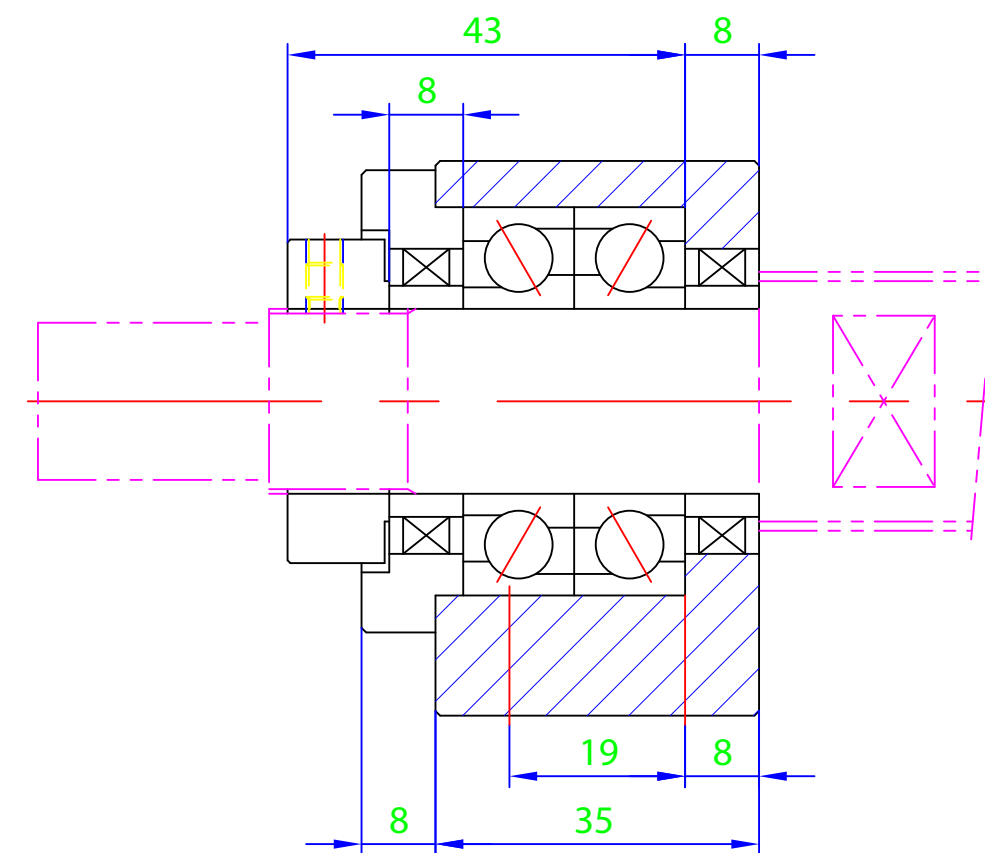
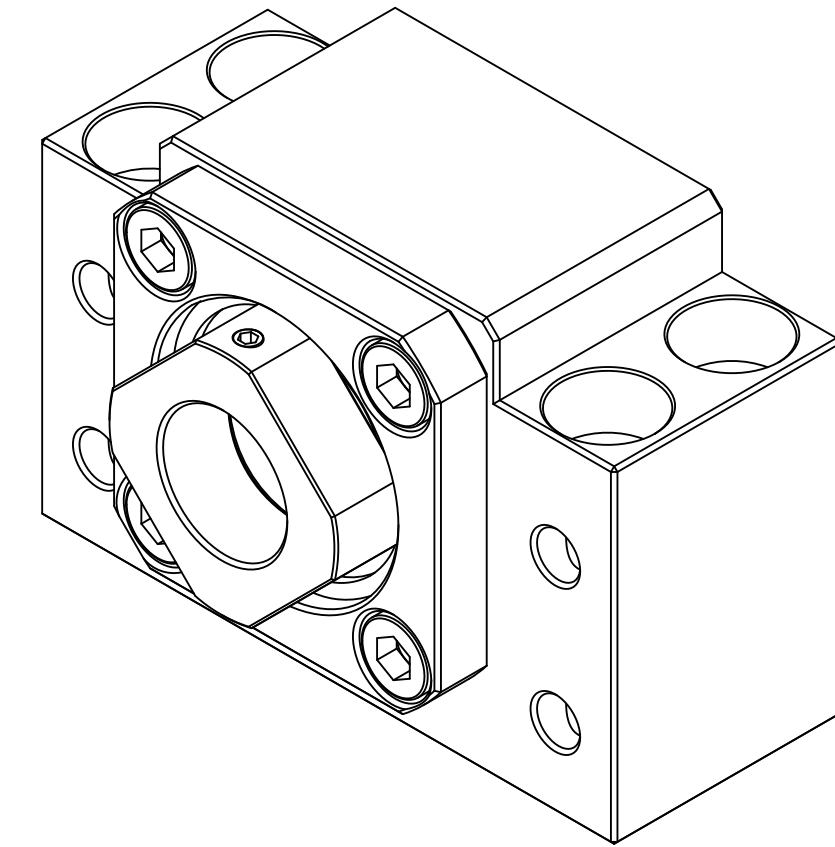
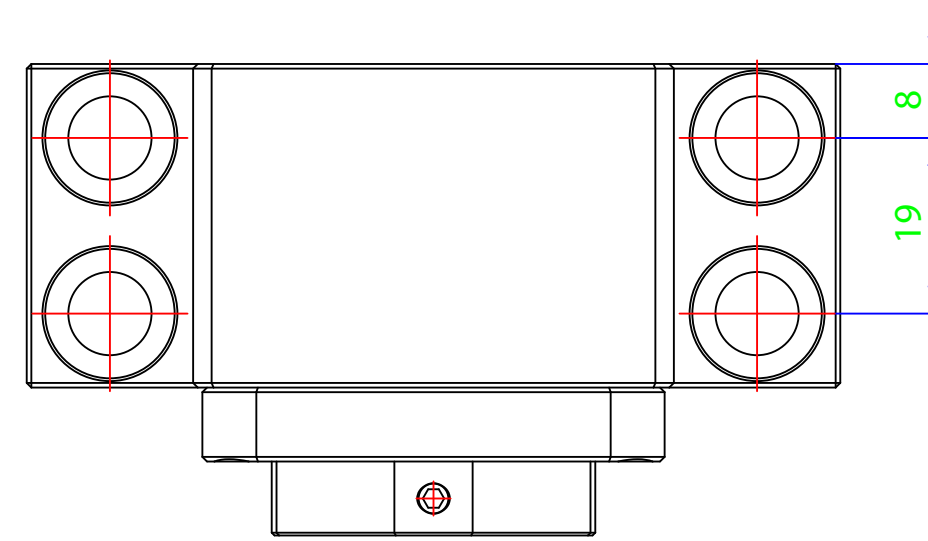
가공치수허용차		
범위	정밀급	보통급
0.5 ~ 6까지	±0.05	±0.1
6 ~ 30까지	±0.1	±0.2
30 ~ 120까지	±0.15	±0.3
120 ~ 315까지	±0.2	±0.5
315 ~ 1000까지	±0.3	±0.8
1000 ~ 2000까지	±0.5	±1.2
지시없는 모따기	R = 0.2~0.3	
빛 라운드	C = 0.2~0.3	

APPROVED BY
 CHECKED BY
 DRAWN BY
SUNGIL

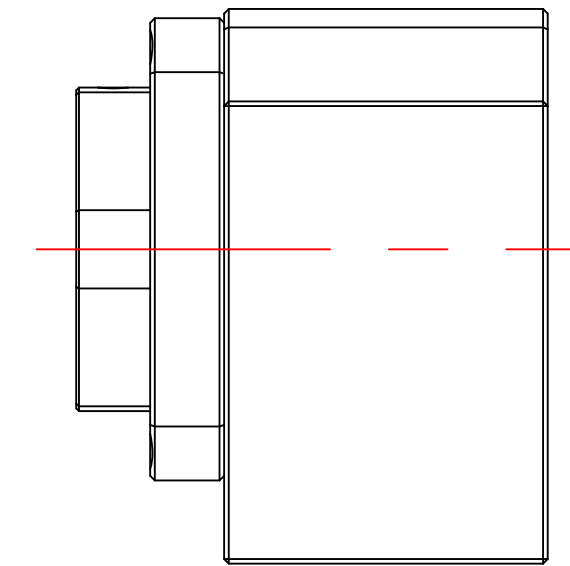
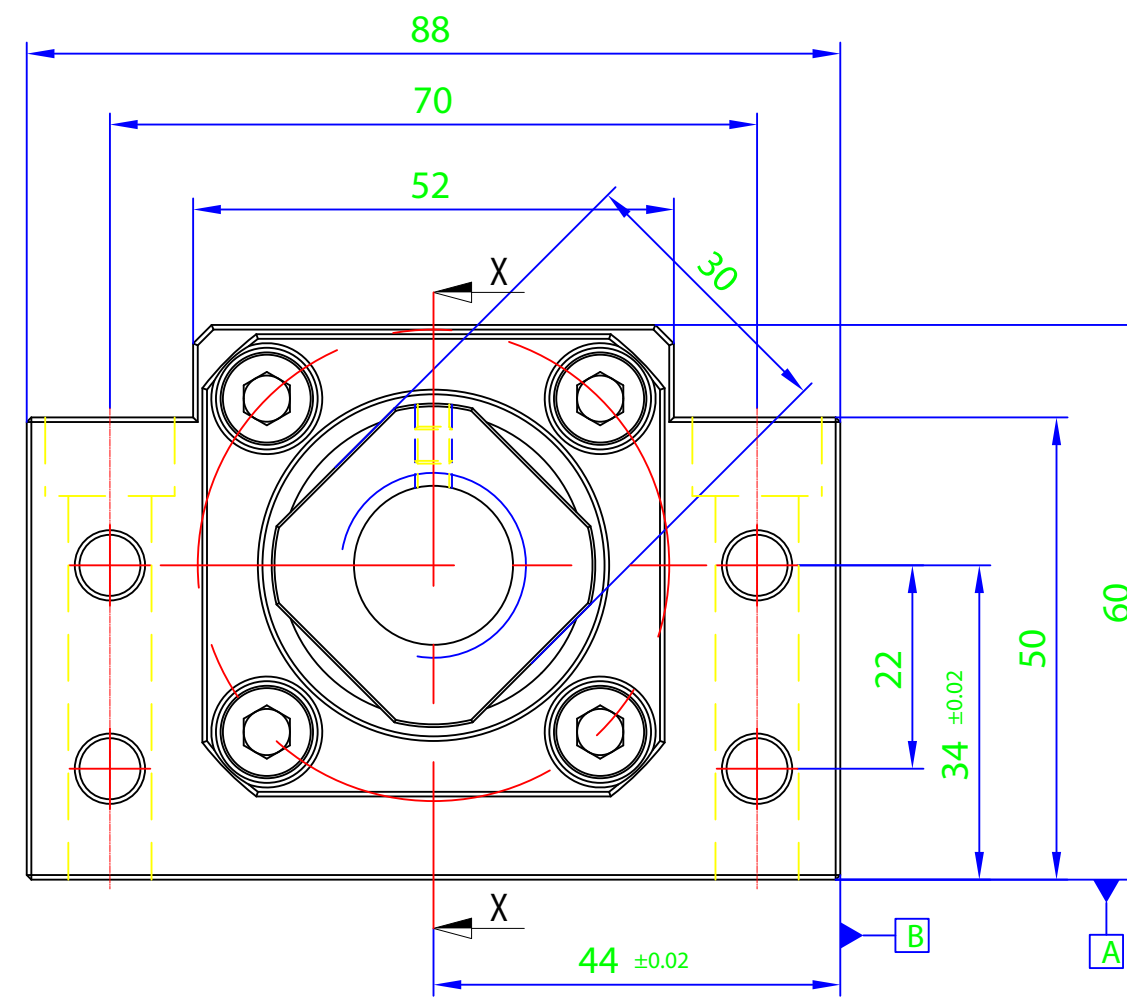
TITLE			
BK17 외관도			
SIZE	Dwg.NO. BK17-0000		
A	SCALE	1:1	DATE

MARK	REASON OF REVISIONS	REVISIONER	CHECKER	DATE	HEAT TREAT	APPROVED FINISH
REVISION						

NO	DESCRIPTION	SPECIFICATION	MAT'L	Q'TY	REMARK



Section X-X



MARK	REASON OF REVISIONS	REVISIONER	CHECKER	DATE

REVISION

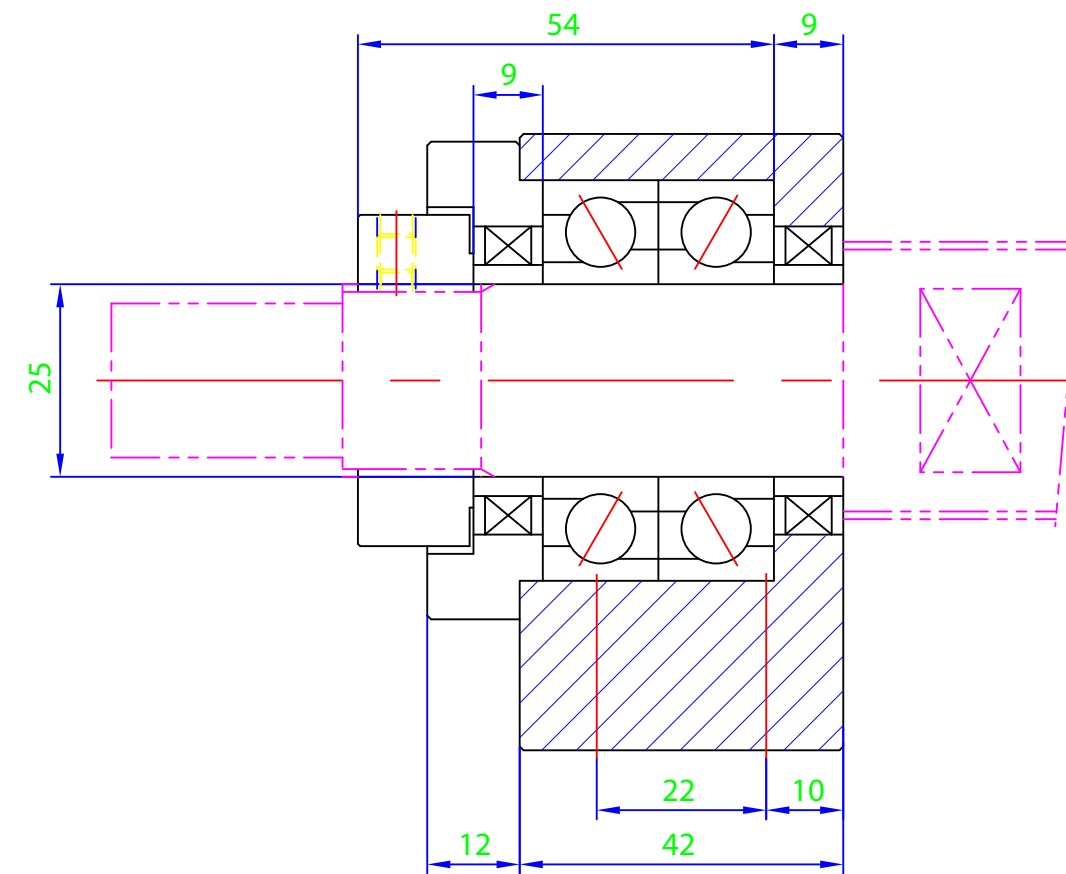
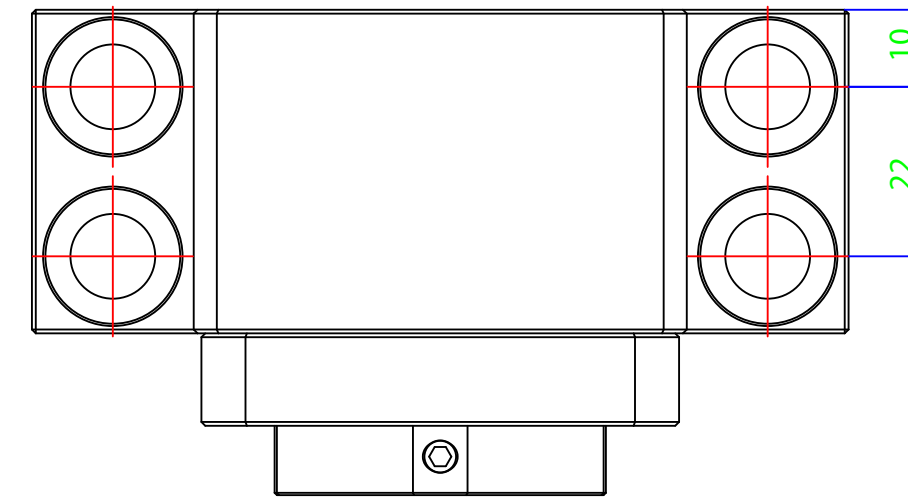
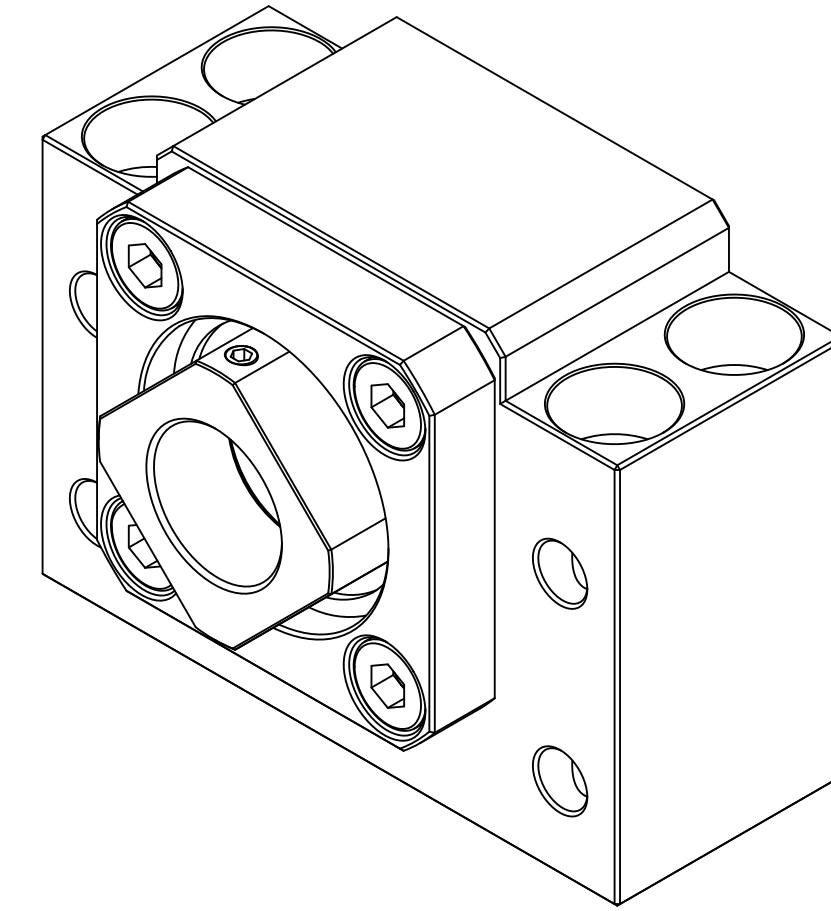
가공치수허용차		
범위	정밀급	보통급
0.5 ~ 6까지	±0.05	±0.1
6 ~ 30까지	±0.1	±0.2
30 ~ 120까지	±0.15	±0.3
120 ~ 315까지	±0.2	±0.5
315 ~ 1000까지	±0.3	±0.8
1000 ~ 2000까지	±0.5	±1.2
지시없는 모따기	R =	0.2~0.3
빛 라운드	C =	0.2~0.3

APPROVED BY _____
 CHECKED BY _____
 DRAWN BY _____

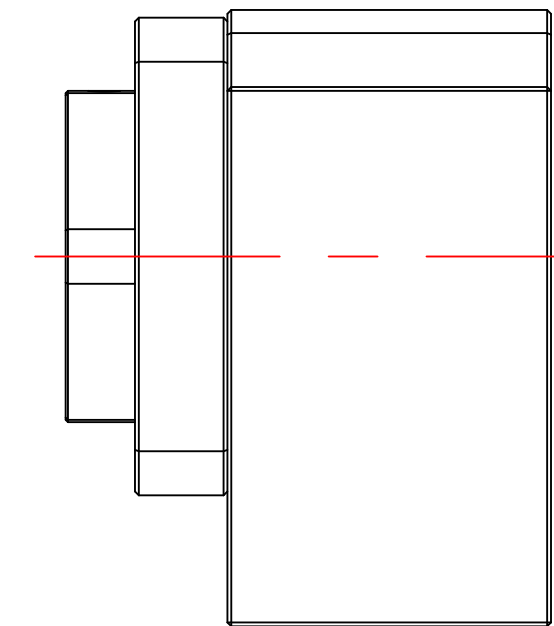
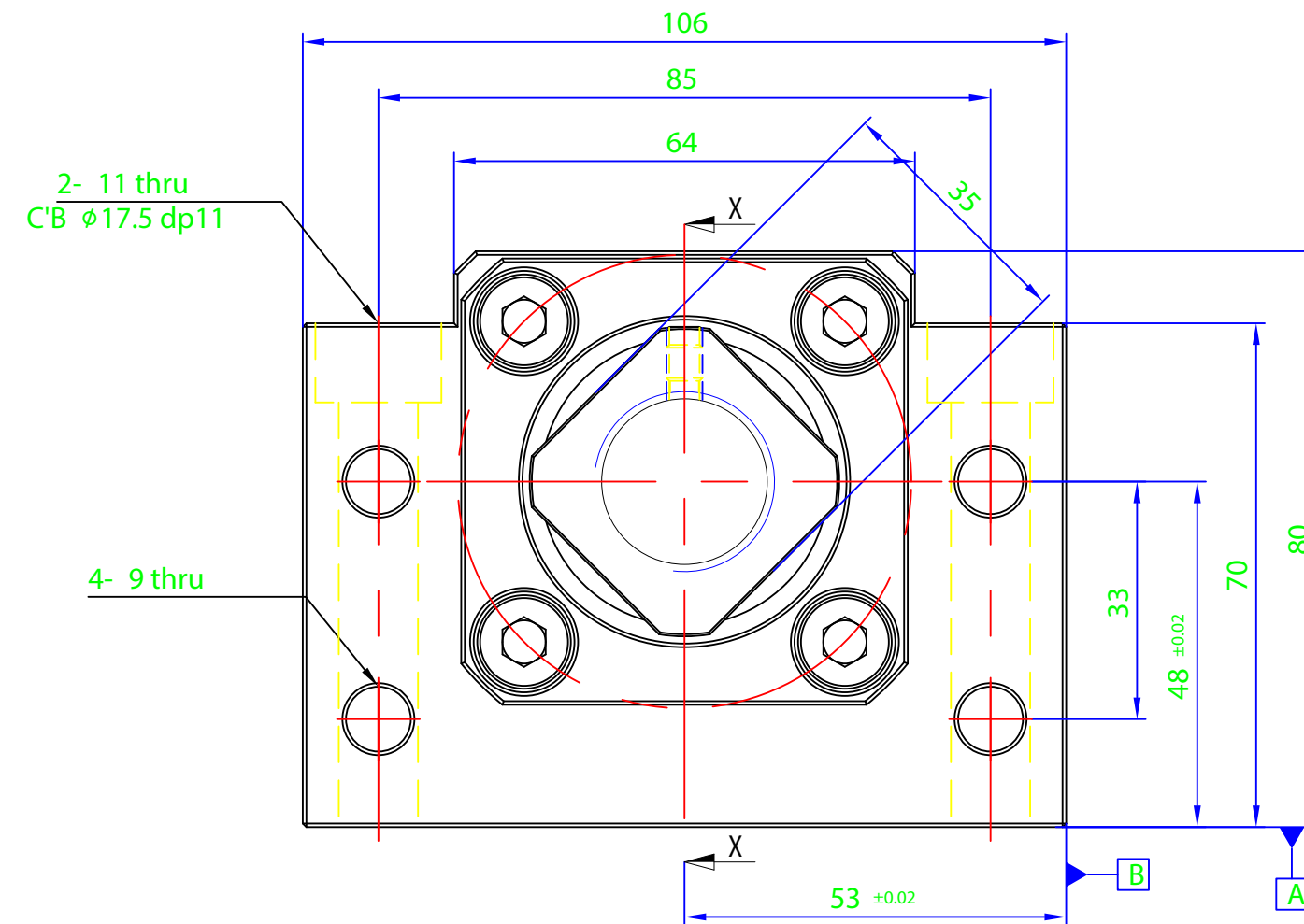
SUNGIL

TITLE			
BK20 외관도			
SIZE	Dwg.NO. BK20-0000		
A	SCALE	1:1	DATE

NO	DESCRIPTION	SPECIFICATION	MAT'L	Q'TY	REMARK



Section X-X



가공치수허용차		
범위	정밀급	보통급
0.5 ~ 6까지	±0.05	±0.1
6 ~ 30까지	±0.1	±0.2
30 ~ 120까지	±0.15	±0.3
120 ~ 315까지	±0.2	±0.5
315 ~ 1000까지	±0.3	±0.8
1000 ~ 2000까지	±0.5	±1.2
지시없는 모따기	R =	0.2~0.3
및 라운드	C =	0.2~0.3

APPROVED BY _____
 CHECKED BY _____
 DRAWN BY _____

SUNGIL

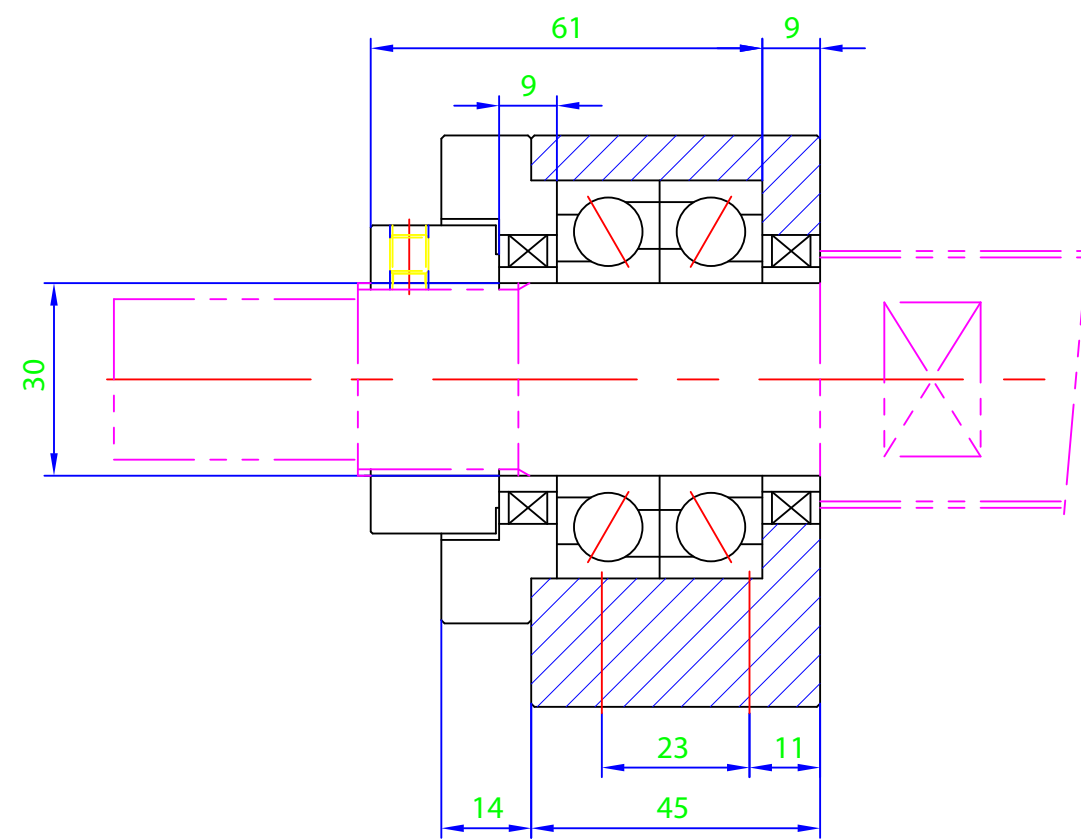
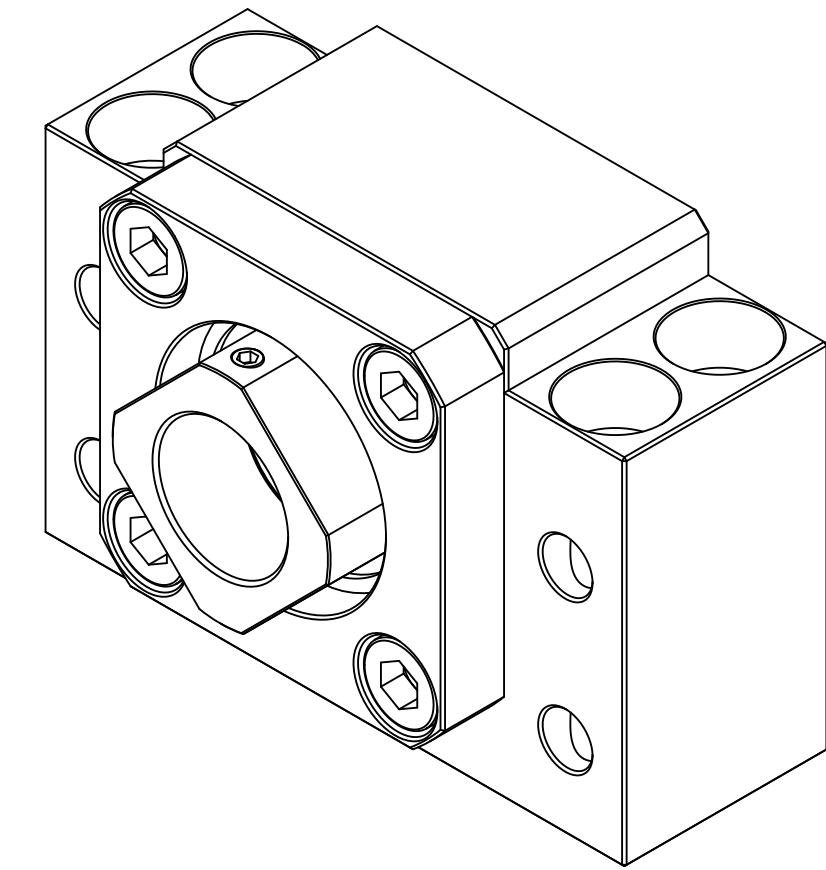
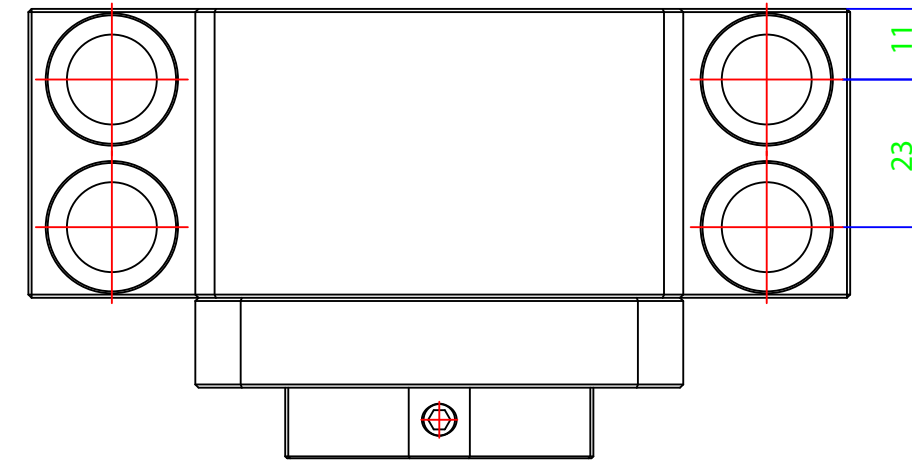
TITLE			
BK25 외관도			
SIZE	Dwg.NO. BK25-0000		
A	SCALE	1:1	DATE

MARK	REASON OF REVISIONS	REVISIONER	CHECKER	DATE

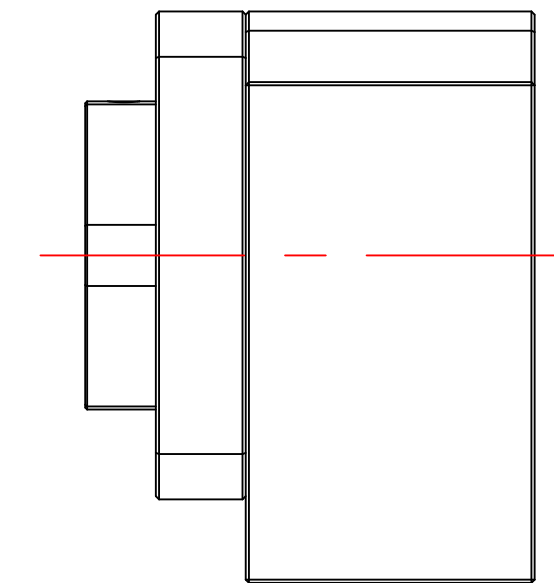
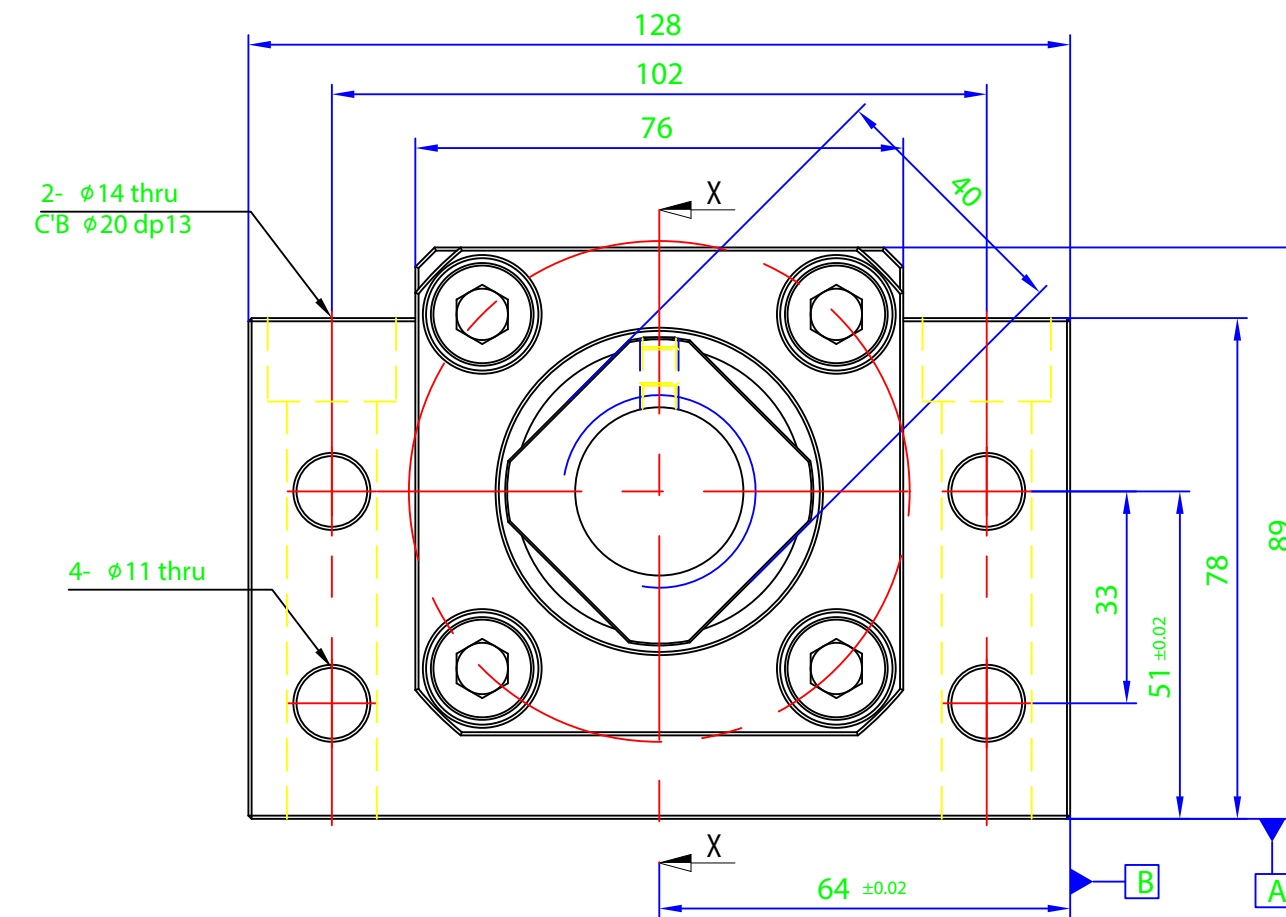
REVISION

HEAT TREAT	
APPROVED FINISH	

NO	DESCRIPTION	SPECIFICATION	MAT'L	Q'TY	REMARK



Section X-X



MARK	REASON OF REVISIONS	REVISIONER	CHECKER	DATE

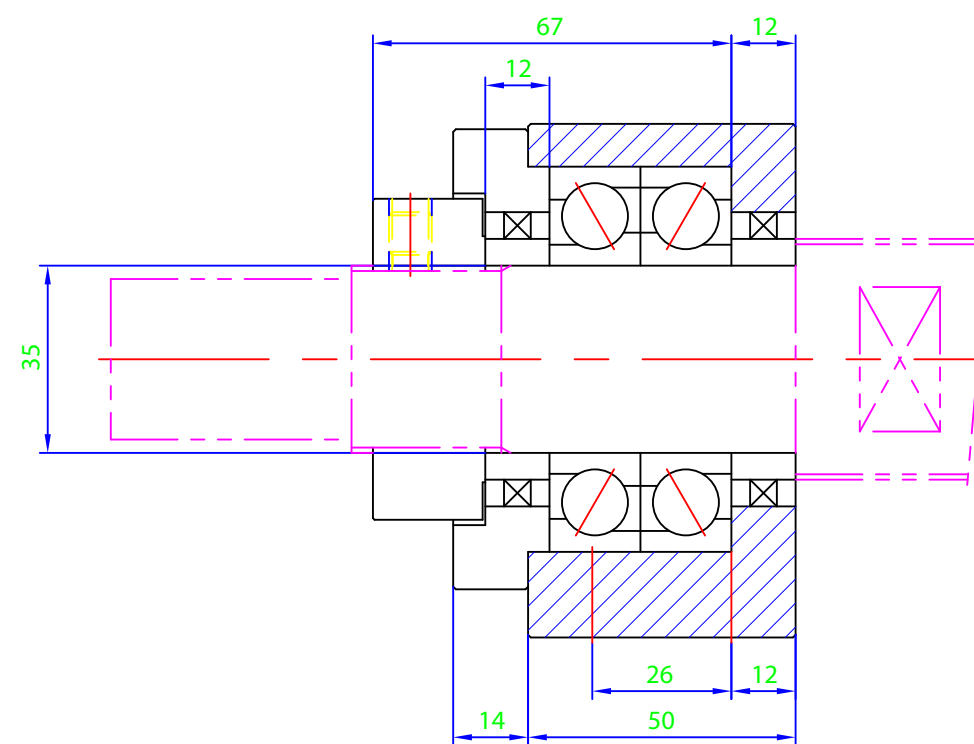
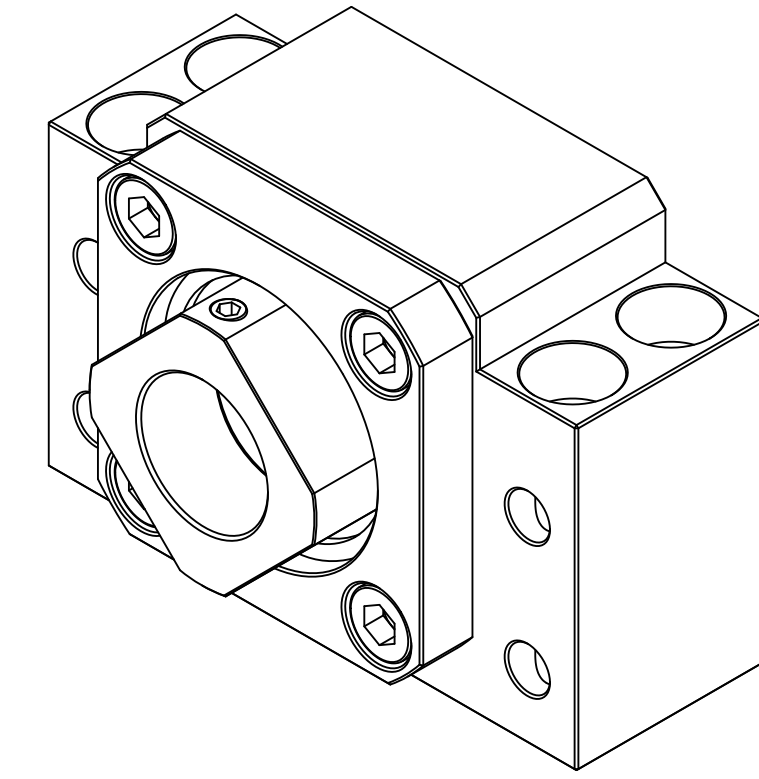
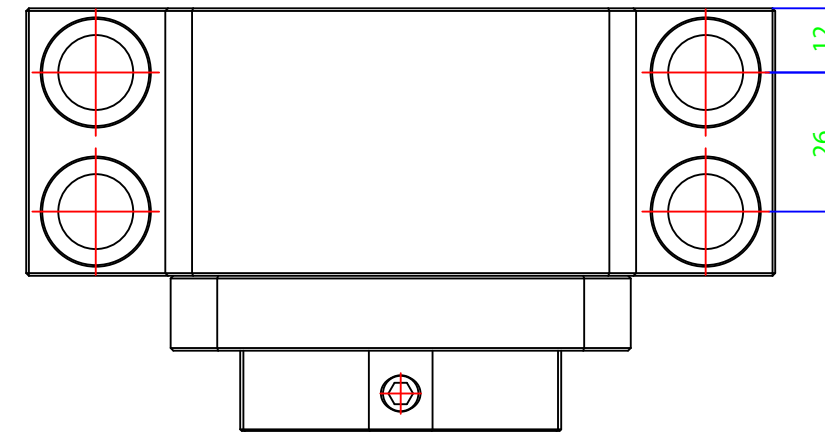
HEAT TREAT

가공치수허용차		
범위	정밀급	보통급
0.5 ~ 6까지	±0.05	±0.1
6 ~ 30까지	±0.1	±0.2
30 ~ 120까지	±0.15	±0.3
120 ~ 315까지	±0.2	±0.5
315 ~ 1000까지	±0.3	±0.8
1000 ~ 2000까지	±0.5	±1.2
지시없는 모따기	R = 0.2~0.3	
빛 라운드	C = 0.2~0.3	

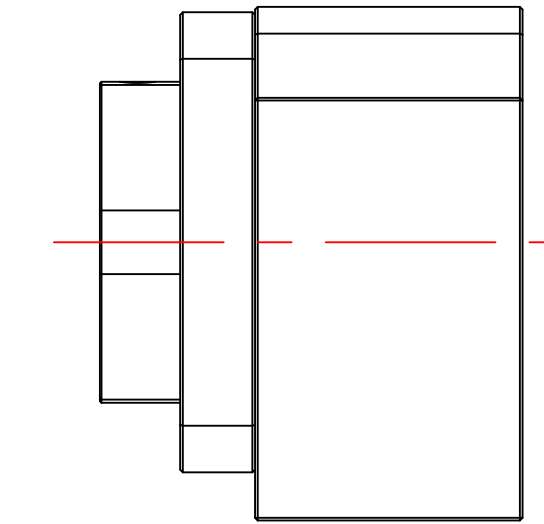
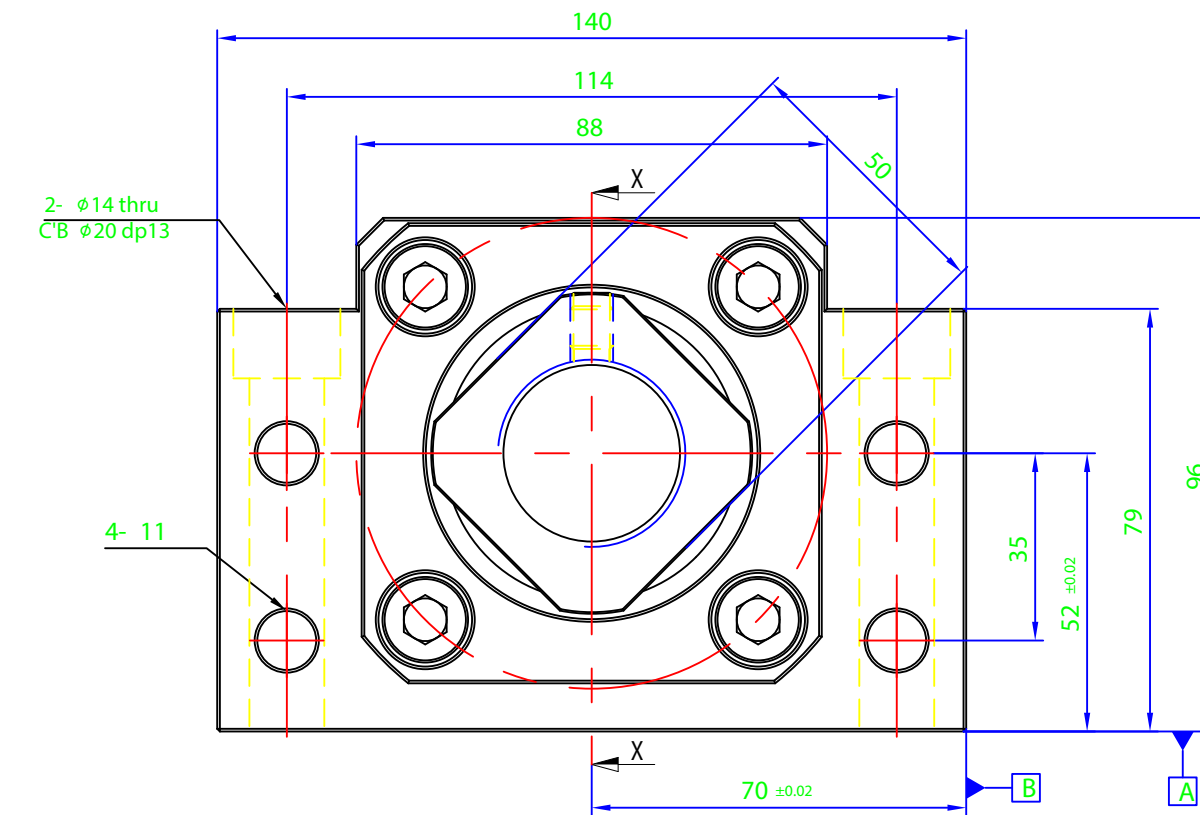
APPROVED BY
CHECKED BY
DRAWN BY

TITLE			
BK30 외관도			
SIZE	Dwg.NO. BK30-0000		
A	SCALE	1:1	DATE

NO	DESCRIPTION	SPECIFICATION	MAT'L	Q'TY	REMARK



Section X-X



MARK	REASON OF REVISIONS	REVISIONER	CHECKER	DATE

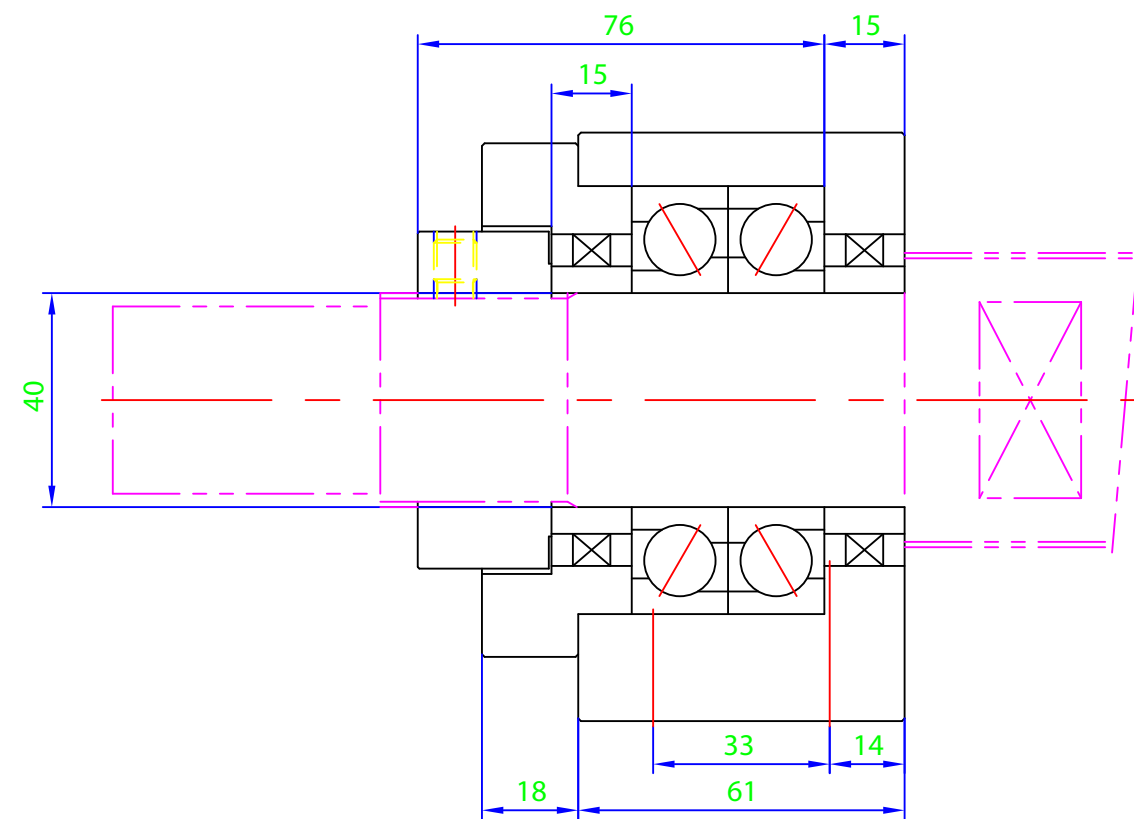
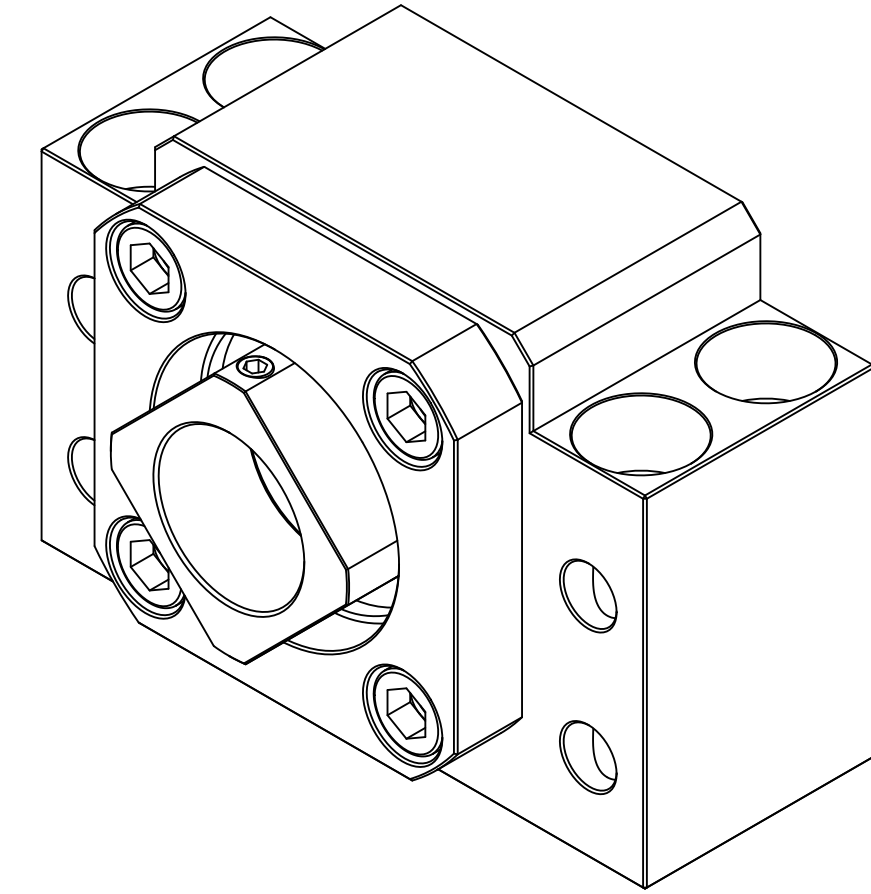
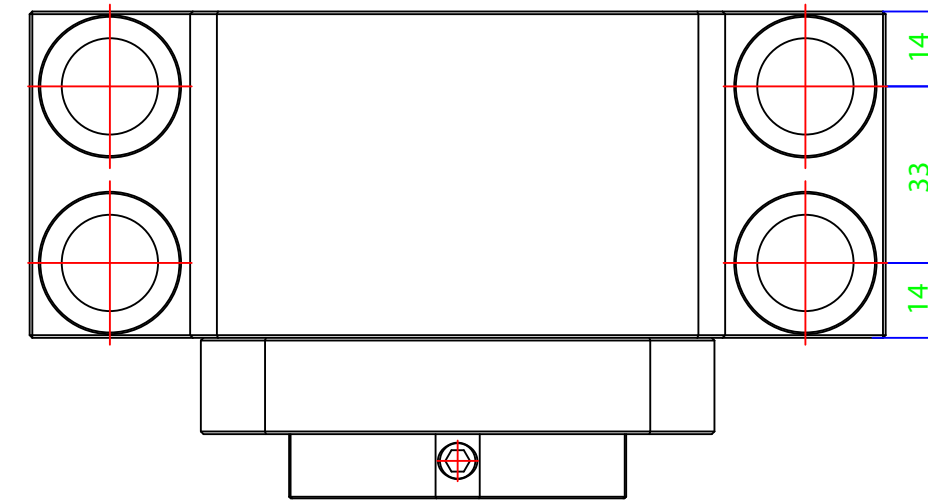
REVISION

가공치수허용차		
범위	정밀급	보통급
0.5 ~ 6까지	±0.05	±0.1
6 ~ 30까지	±0.1	±0.2
30 ~ 120까지	±0.15	±0.3
120 ~ 315까지	±0.2	±0.5
315 ~ 1000까지	±0.3	±0.8
1000 ~ 2000까지	±0.5	±1.2
지시없는 모따기	R =	0.2~0.3
빛 라운드	C =	0.2~0.3

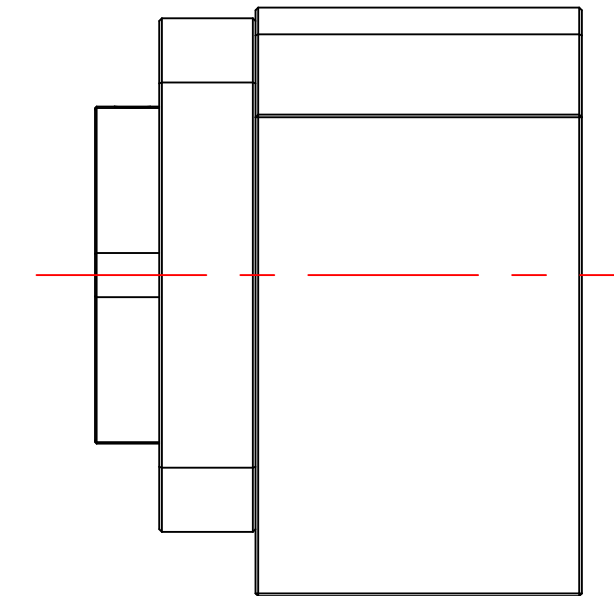
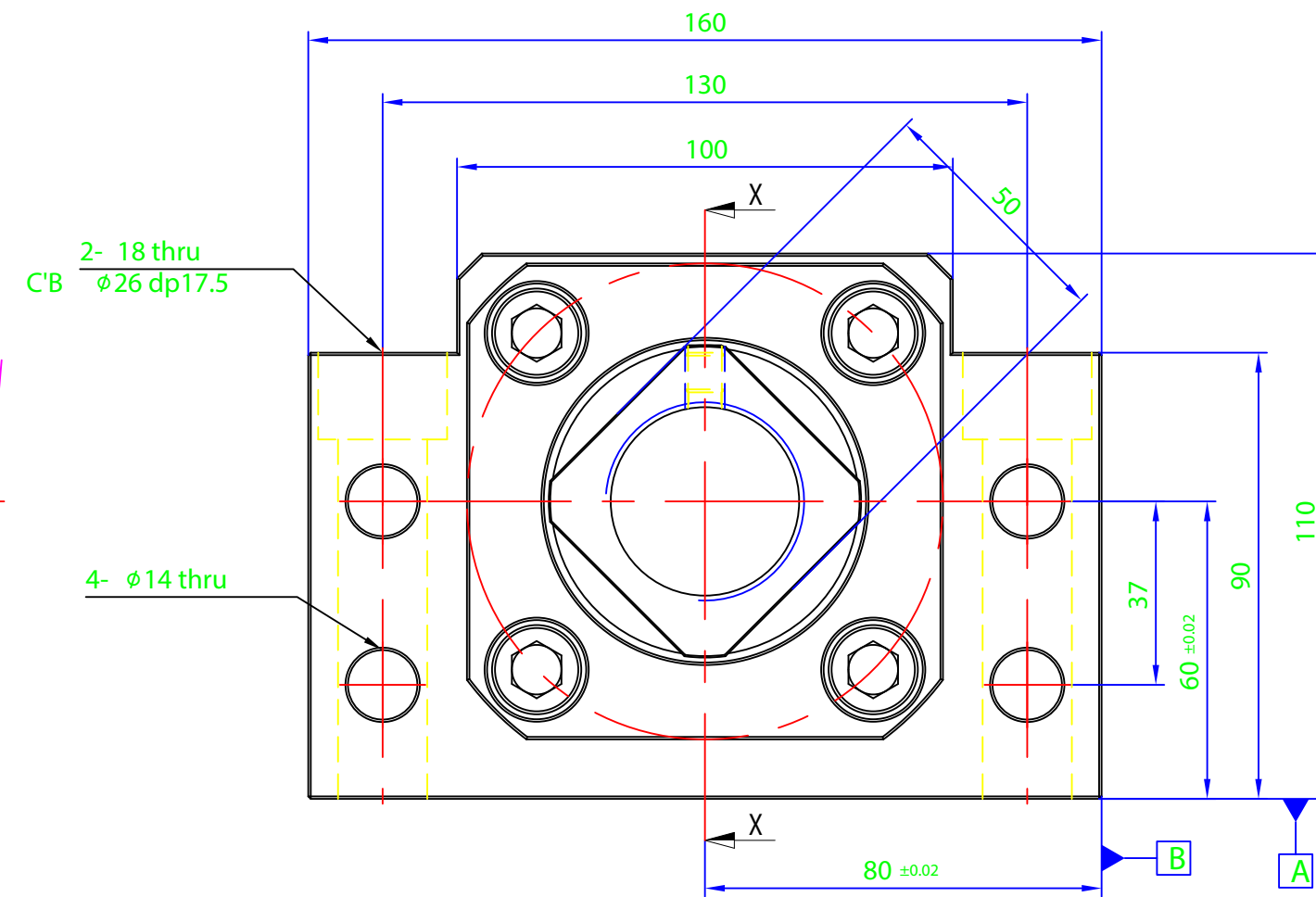
APPROVED BY
CHECKED BY
DRAWN BY

TITLE			
BK35 외관도			
SIZE	Dwg.NO. BK35-0000		
A	SCALE	1:1	DATE

NO	DESCRIPTION	SPECIFICATION	MAT'L	Q'TY	REMARK



Section X-X



MARK	REASON OF REVISIONS	REVISIONER	CHECKER	DATE

REVISION

가공치수허용차		
범위	정밀급	보통급
0.5 ~ 6까지	±0.05	±0.1
6 ~ 30까지	±0.1	±0.2
30 ~ 120까지	±0.15	±0.3
120 ~ 315까지	±0.2	±0.5
315 ~ 1000까지	±0.3	±0.8
1000 ~ 2000까지	±0.5	±1.2
지시없는 모따기 및 라운드	R = 0.2~0.3	C = 0.2~0.3

APPROVED BY
CHECKED BY
DRAWN BY

TITLE			
BK40 외관도			
SIZE	Dwg.NO. BK40-0000		
A	SCALE	1:1	DATE