

VPT

Volantino Pieno con Maniglia a Scatto Ribaltabile

Solid Handwheel with Collapsible Handle

COD.	D	d	d1	H	h	h1	h2	h3	B	L	r	Peso Weight gr	U.V.
B1VPT120	120	28	23	50	18	14	38	42	65	82	17	411	1
B1VPT160	160	40	32	63	22	20	45	53	65	82	17	856	1
B1VPT200	200	40	32	73	23	21	45	61	86	107	21	1177	1

Caratteristiche

Materiale Corpo:

Fenoplasto rinforzato di colore nero, resistente a solventi, oli, grassi ed altri agenti chimici (PF)

Parte Metallica e/o Fissaggio:

Mozzo in AVP zincato con pre-foro

Altri Componenti In Plastica:

Maniglia pieghevole a scatto ribaltabile

Product specification

Main Part Material:

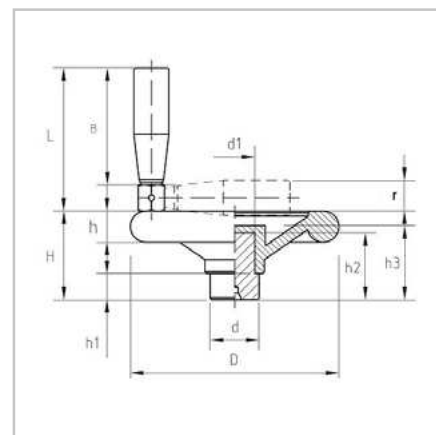
Black phenoplast, resistant to solvents, oils, greases and other chemical agents (PF)

Metal and/or Fastening part:

Zinc plated steel hub with predrilled hole

Other Plastic Components:

Snap handle, collapsible



VLGA

Volantino a 4 Razze con Mozzo Affiorante e Maniglia Girevole

Handwheel 4-Spokes with Revolving Grip and Visible Hub

COD.	D	d	d1	d2	H	h	h1	h2	h3	L	Peso Weight gr	U.V.
B1VLGA100	100	24	21	06MA	47	15	17	36	39	51	240	1
B1VLGA120	120	25	21	08MA	49	16	15	35	38	70	286	1
B1VLGA140	140	28	23	08MA	54	20	17	38	41	70	405	1
B1VLGA160	160	32	27	10MA	56	22	21	40	43	85	581	1
B1VLGA200	200	40	32	10MA	72	25	25	47	51	85	945	1
B1VLGA250	250	50	42	12MA	85	29	32	56	63	94	1731	1
B1VLGA300	300	52	42	12MA	95	35	30	63	68	98	2344	1

Caratteristiche

Materiale Corpo:

Fenoplasto rinforzato di colore nero, resistente a solventi, oli, grassi ed altri agenti chimici (PF)

Parte Metallica e/o Fissaggio:

Mozzo in AVP zincato con pre-foro per esecuzioni foro passante

Altri Componenti In Plastica:

Maniglia girevole, con bocche in ottone

Product specification

Main Part Material:

Black Phenoplast, resistant to solvents, oils, greases and other chemical agents (PF)

Metal and/or Fastening part:

Zinc plated steel visible hub, with preformed punching

Other Plastic Components:

Revolving handle, with brass bushings

