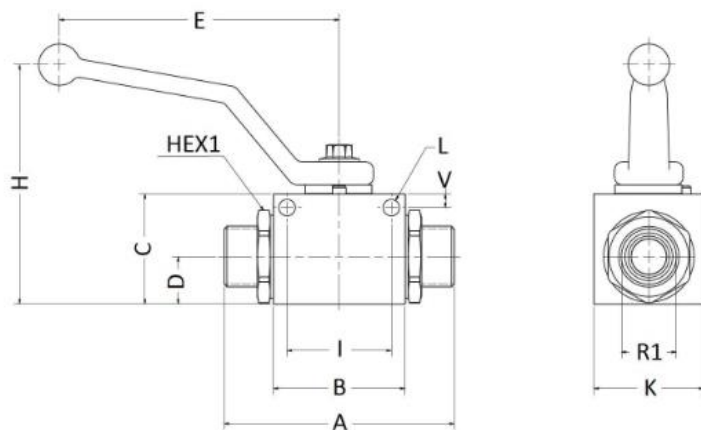
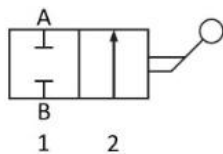


Hidraulikus golyóscsap 2 utas KK metrikus L-széria

Hydraulic ball valve 2 ways MM metric Light serie



DN	ØD1	R1	MAX. PRESSURE (bar)	HEX 1	A	B	C	D	E	H	I	K	L	V
6	6L	M12x1.5	500	22	67	37	32	13	110	68	26	28	4,5	5
6	8L	M14x1.5	500	22	67	37	32	13	110	68	26	28	4,5	5
8	10L	M16x1.5	500	27	74	42	40	17	110	77	32	32	6,5	5
10	12L	M18x1.5	500	27	74	42	40	17	110	77	32	32	6,5	5
13	15L	M22x1.5	500	30	82	48	40	17	110	77	37,5	40	6,5	4,8
13	18L	M26x1.5	400	30	82	48	40	17	110	77	37,5	40	6,5	4,8
20	22L	M30x2	315	41	101	60	57	24	170	108	45	48	6,5	6,5
25	28L	M36x2	315	50	108	65	64	28,5	170	115	55	57	6,7	6