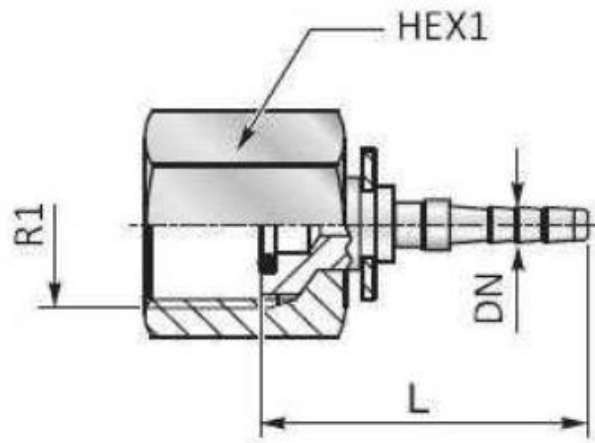


Hidraulikus mérőtömlő csatlakozó manométerre

Hydraulic flow measuring hose coupling for manometer



DN	R1	Working Pressure (bar)	HEX 1	L
2	1/4" BSP	620	17	26,5
2	1/2" BSP	620	27	31,5