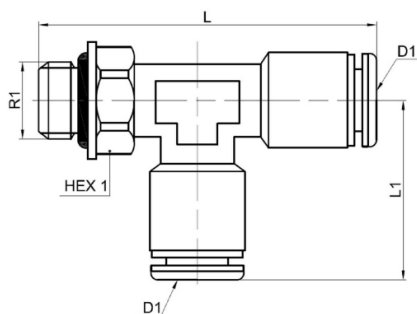




**IPARI TÖMLŐ CSATLAKOZÓK
INDUSTRIAL HOSE COUPLINGS**



**PNEUMATIKA PUSH-IN T- IDOM KM RÉZ TEST KÜLSŐ MENETTEL(DDK)
PNEUMATIC PUSH-IN T- FITTING WHIT EXTERNAL THREAD BRASS BODY**



Anyaga
Construction **Nikkelezett réz test, Tecnopolymer Gyűrű**
Nickel plated copper body, Tecnopolymer Ring

Nyomás
Working pressure **15 bar**

Tulajdonság **PUSH-In gyorscsatlakozás 4mm – 12mm átmérő, NBR tömítés AISI301 acél szorító G menet 1/8"-3/8"**

Spec. **PUSH-In quick connection 4mm – 12mm diameter, NBR seal AISI301 steel clamp G thread 1/8"-3/8"**

Hőmérséglet
Temperture **-20°C – +60°C**

Pneumatikai dugaszolható push-in T-idom, BSP külső menettel egyik oldalán, nikkelezett réz testtel. Különböző méretekben, raktárról elérhető termékek.

Pneumatic pluggable push-in T-fitting, BSP external thread on one side, nickel-plated copper body. Products available from stock in different sizes.

Cikkszám Code	Kivitel Desing	Anyag Material	Üzemi nyomás Working pressure	Méret Size (mm)			
				(D1)	(R1)	(L)	(L1)
66.108.409	T-idom	Nikkelezett réz test	15	4	1/8"	33,4	17
66.108.411	T-idom	Nikkelezett réz test	15	6	1/4"	40,8	21
66.108.410	T-idom	Nikkelezett réz test	15	6	1/8"	39,1	21
66.108.413	T-idom	Nikkelezett réz test	15	8	1/4"	44,3	22,5
66.108.412	T-idom	Nikkelezett réz test	15	8	1/8"	44,1	22,5
66.108.414	T-idom	Nikkelezett réz test	15	10	1/4"	52,3	26,5
66.108.415	T-idom	Nikkelezett réz test	15	10	3/8"	51,8	26,5
66.108.416	T-idom	Nikkelezett réz test	15	12	3/8"	59,7	31,3