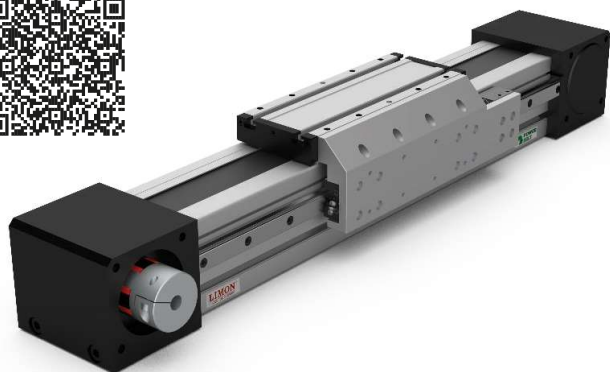
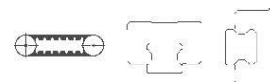


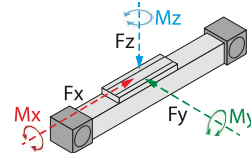
HTO-PC/PB 100 TÍPUS HTO-PC/PB 100 TYPE



Hajtás és megvezetés
Drive and guide



Max. terhelések
Max. forces and torques



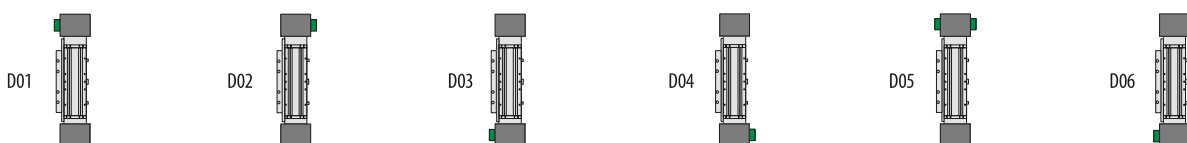
Fy		9702
Fz	(N)	9702
Fx		8580
Mx		216
My	(Nm)	765
Mz		765

A nyomaték és erő összefüggései:

All forces and torques relate to the following:

$$\frac{F_y}{F_{y \max}} + \frac{F_z}{F_{z \max}} + \frac{M_x}{M_{x \max}} + \frac{M_y}{M_{y \max}} + \frac{M_z}{M_{z \max}} \leq 1$$

Motor csatlakozási lehetőségek Motor mounting positions

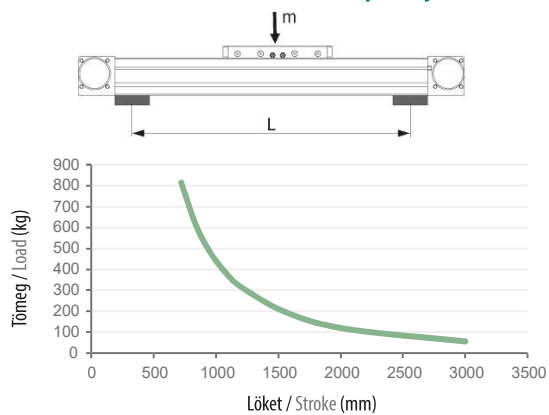


Alap technikai információk Basic technical informations

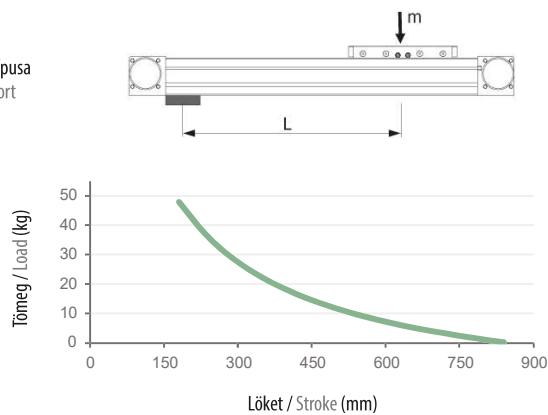
Lökethossz tartomány Stroke range	100 - 9000mm	Működési hőmérséklet Working temperature	0°C - +40°C
Visszaállási pontosság Repeatability	± 0,05mm	Ajánlott kenőanyag Recommended grease	Lásd a lineáris egységen elhelyezett QR kód beolvasásával Scanning the QR code on the linear unit
A kocsi egy fordulat alatt megtett útja áttétel nélkül Road traveled by carriage in one turn without gearbox	224mm	Javasolt AC szervomotor teljesítmény Recommended AC servo motor output	750 / 1000W
Max. sebesség Max. speed	5000mm/s	Ajánlott szervó hajtómű Recommended servo gearbox	KPX085 / PEE90 i = 3, 4, 5, 7, 8, 10
Max. terhelhetőség Max. payload	Vízszintes Horizontal: 165kg Függőleges Vertical: 105kg	Ajánlott szöghajtómű Recommended right angle gearbox	SVX085
Max. terhelés nélküli nyomaték Max. no-load driving torque	1,4Nm	Lineáris vezető mérete Linear guide size	1db 25-ös 1db 20-as 1pc 25 1pc 20
Max. hajtó nyomaték Max. driving torque	105,7Nm	Szj típus Belt type	8M - 50
Lineáris egység tehetetlensége (kg·cm ²) Linear unit inertia (kg·cm ²)	60,618 + (8,595 × Lökét Stroke[m])	Max. rögzítő erő Max. clamping force	Vízszintes Horizontal: 1400N Függőleges Vertical: 850N
Tömeg Weight	17 + (Lökét Stroke / 100 - 1) × 1,2	Max. fékező erő (PB) Max. braking force (PB)	Vízszintes Horizontal: 450N Függőleges Vertical: 350N
IP védelem IP protection	IP53		

A lineáris egység maximális terhelhetősége különböző alátámasztások esetén

The linear unit maximum load capacity for different supports

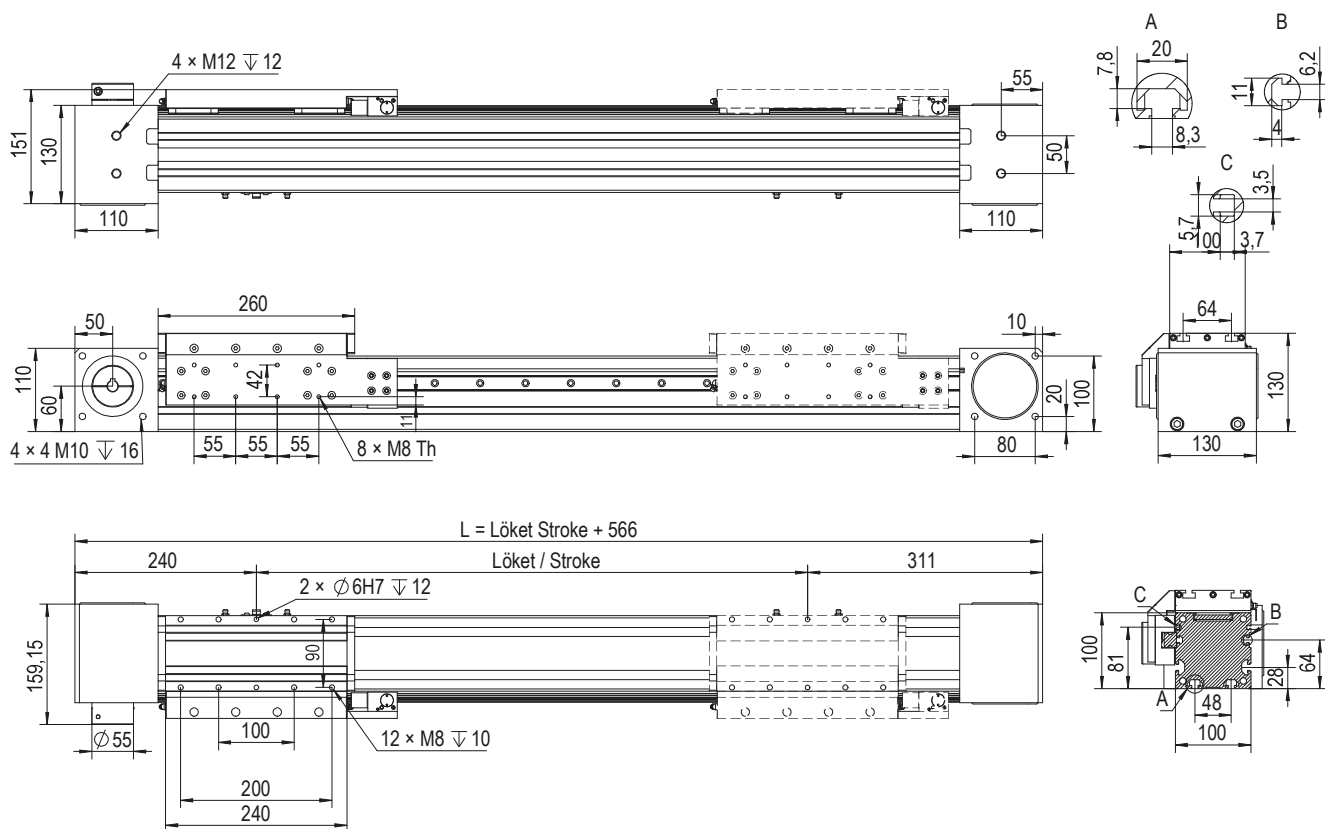


Alátámasztás típusa
Type of support



Méretetek

Dimensions



Kiegészítő termékek

Accessories



148 Rögzítő köröm
Fixing element



149 Szenzor
Sensor



154 Tengelykapcsoló
Coupling



157 Motor és hajtómű adapter
Motor and gearbox adapter



180 Szervo hajtómű
Servo gearbox



178 Szervo motor
Servo motor



189 Léptetőmotor
Stepper motor