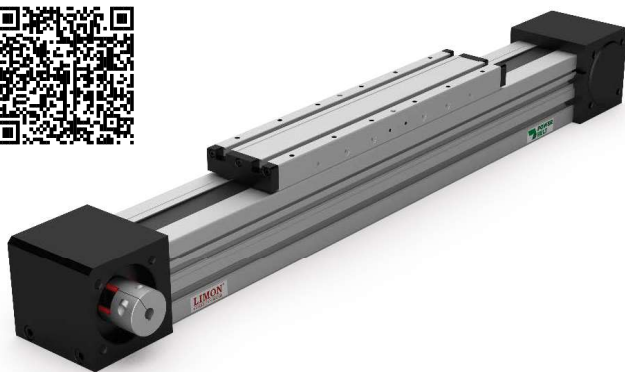
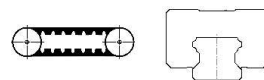


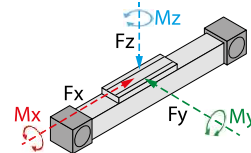
ITO 080L TÍPUS ITO 080L TYPE



Hajtás és megvezetés
Drive and guide



Max. terhelések
Max. forces and torques



Fy	(N)	7277
Fz		7277
Fx		4500
Mx	(Nm)	75
My		558
Mz		558

A nyomaték és erő összefüggései:

All forces and torques relate to the following: $\frac{F_y}{F_{y \max}} + \frac{F_z}{F_{z \max}} + \frac{M_x}{M_{x \max}} + \frac{M_y}{M_{y \max}} + \frac{M_z}{M_{z \max}} \leq 1$

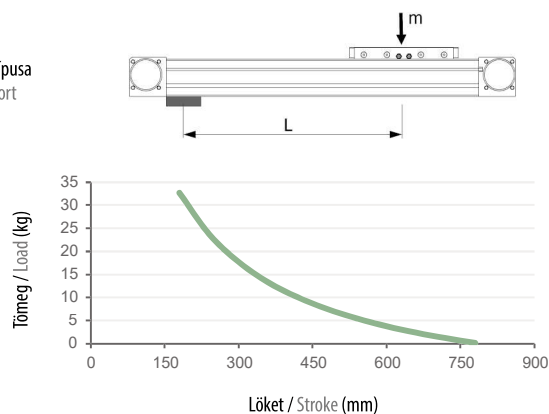
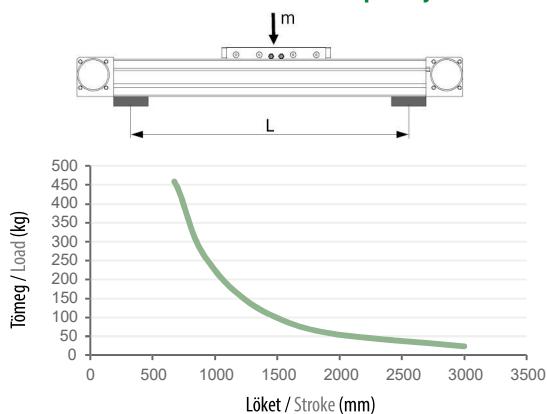
Motor csatlakozási lehetőségek Motor mounting positions



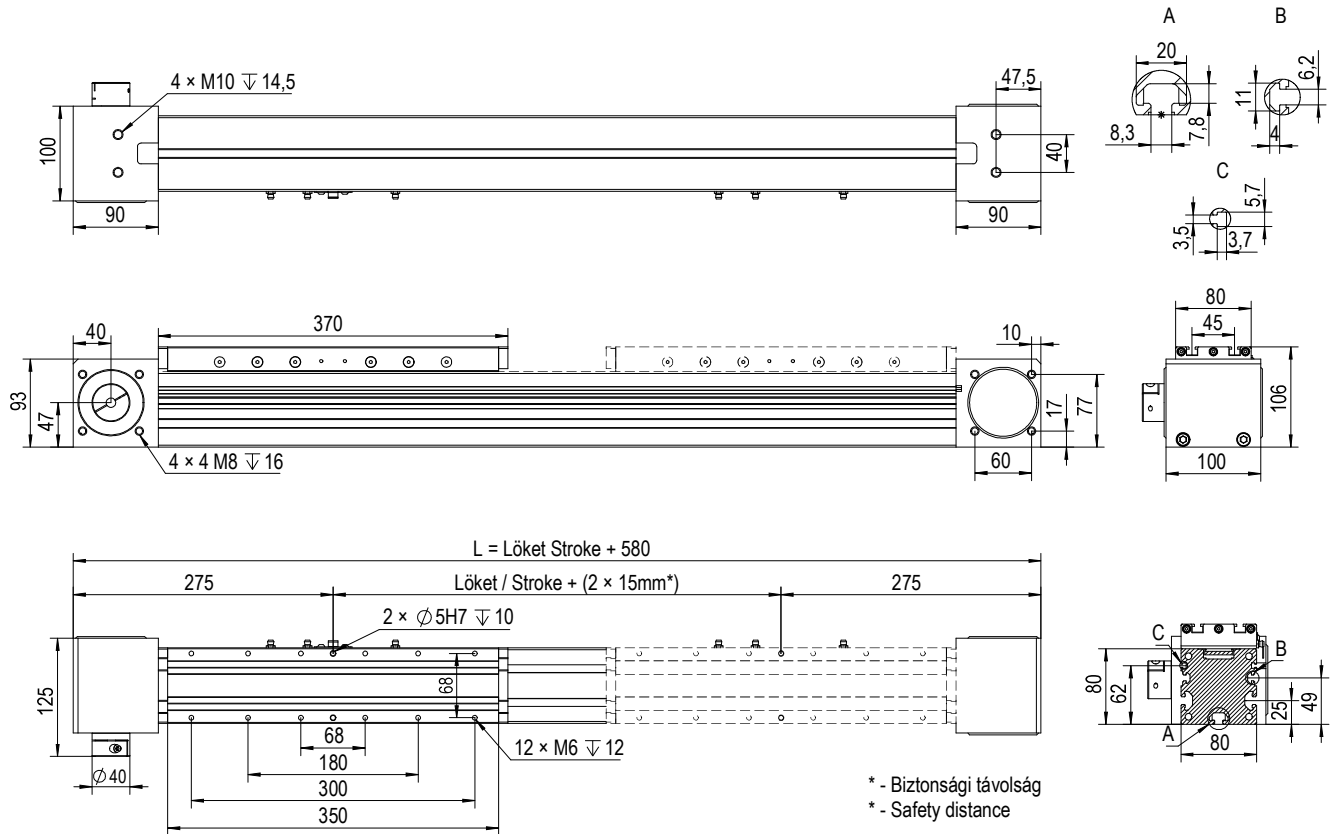
Alap technikai információk Basic technical informations

Lökethossz tartomány Stroke range	100 - 7000mm	Működési hőmérséklet Working temperature	0°C - +40°C
Visszaállási pontosság Repeatability	± 0,05mm	Ajánlott kenőanyag Recommended grease	Lásd a lineáris egységen elhelyezett QR kód beolvasásával Scanning the QR code on the linear unit
A kocsi egy fordulat alatt megtett útja áttétel nélkül Road traveled by carriage in one turn without gearbox	176mm	Javasolt AC szervomotor teljesítmény Recommended AC servo motor output	750W
Max. sebesség Max. speed	5000mm/s	Ajánlott szervo hajtómű Recommended servo gearbox	KPX085 / PEE90 i = 3, 4, 5, 7, 8, 10
Max. terhelhetőség Max. payload	Vízszintes Horizontal: 75kg Függőleges Vertical: 60kg	Ajánlott szögajtómű Recommended right angle gearbox	SVX085
Max. terhelés nélküli nyomaték Max. no-load driving torque	0,5Nm	Lineáris vezeték mérete Linear guide size	1db 20-as 1pc 20
Max. hajtó nyomaték Max. driving torque	49,8Nm	Szj típus Belt type	8M - 30
Lineáris egység tehetetlensége (kg·cm ²) Linear unit inertia (kg·cm ²)	21,578 + (3,137 × Lökét Stroke[m])	Tömeg Weight	9,8 + (Lökét Stroke / 100 - 1) × 0,8
		IP védettség IP protection	IP53

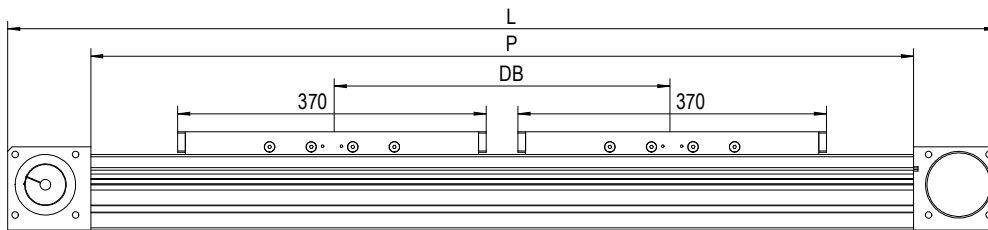
A lineáris egység maximális terhelhetősége különböző alátámasztások esetén The linear unit maximum load capacity for different supports



Méreték Dimensions



Duplakocsis kivitel Double main carriage type



DB min	P	L	Max. megengedett erő és nyomaték* / Max. permissible forces and torques*					
			Fx max	Fy max	Fz max	Mx max	My max (Nm)	Mz max (Nm)
420mm	Lökét Stroke + (DB - 370) + 770	Lökét Stroke + (DB - 370) + 950	4500N	14554N	14554N	150Nm	$370 + (DB - 370) \times Fz \text{ max} / 1000$	$370 + (DB - 370) \times Fy \text{ max} / 1000$

* - Az adatok biztonsági tényezők nélkül értendők! / Data is to be understood without safety factors!

Kiegészítő termékek Accessories



148 Rögzítő köröm
Fixing element



149 Szenzor
Sensor



154 Tengelykapcsoló
Coupling



157 Motor és hajtómű adapter
Motor and gearbox adapter



180 Szervo hajtómű
Servo gearbox



178 Szervo motor
Servo motor



189 Léptetőmotor
Stepper motor