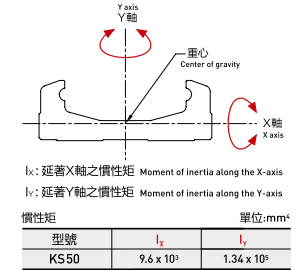
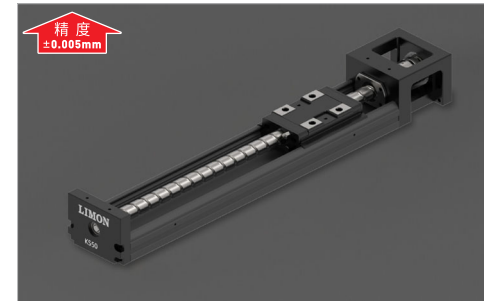


訂購型號代碼 Code

<b>KS50</b>	<b>02</b>	<b>P</b>	<b>200</b>	<b>A</b>	<b>2</b>	<b>F0</b>	<b>C</b>	<b>S0</b>
本體型號 Item NO.	螺桿導程 Travel	精度等級 Accuracy Grade	軌道長度mm Track Length	滑座形式 Slide Types	滑座數量 Slide Number	馬達連接法蘭 Motor Connection	護蓋 Protecting Cover	極限開關 Limit Switch
	02	P: 精密級 Precision Class C: 一般級 Normal Class	150 200 250 300	A: 標準型 Standard Type S: 輕載型 Light Load Type	1 2	F0/F1/F2/F3 H0 注: 詳見P13.	C: 鋁護套 Aluminum Cover E: 伸縮護套 Telescopic cover 无标记: 无护套 None: no cover	S0: 只有極限軌道 Only limit orbit S1: 松下PM-Y45 Panasonic PM-Y45

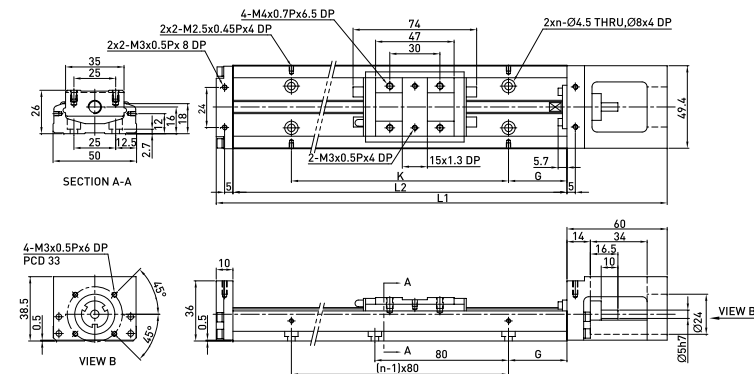


基本規格 Basic Specification

型號 Code	滾珠絲桿 Ball Screw				直線導軌 Linear Guide															
	公稱 外徑 Nominal Diameter (mm)	導程 Lead (mm)	基本 靜態 定負荷 Basic Dynamic Rated Load (N)	基本 靜態 定負荷 Basic Static Rated Load (N)	容許靜力矩 Permissible Static Moment															
			海座 A Slide Block A	海座 S Slide Block S	海座 A1 Slide Block A1	海座 A2 Slide Block A2	海座 S1 Slide Block S1	海座 S2 Slide Block S2	海座 A1 Slide Block A1	海座 A2 Slide Block A2	海座 S1 Slide Block S1	海座 S2 Slide Block S2								
KS 5002	P C	8 2	2136 1813	3489 2910	8007	-	12916	/	116	545	/	/	116	545	/	/	222	444	/	/

型號 Code	軌道長度 Length of Rail (mm)	重複定位精度 (mm) Repetitive Accuracy		行走平行度 (mm) Traveling Parallelism		最大啟動扭力 (N·cm) Max. Driving Torque	
		P	C	P	C	P	C
KS 50	150	±0.003	±0.005	0.010	/	4	2
	200						
	250						
	300						



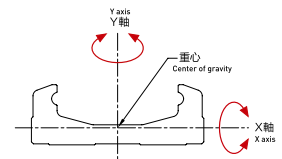
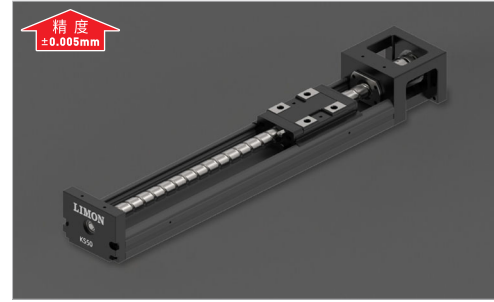
軌道長度 L2 (mm)	全長 L1 (mm)	最大行程 (mm)		G (mm)	K (mm)	n
		A1 滑座	A2 滑座			
150	220	70	-	35	80	2
200	270	120	55	20	160	3
250	320	170	105	45	160	3
300	370	220	155	30	240	4

請至以下網下載檔案  
www.linorobot.cn

# KS 60 KS系列模組 KS series module

□訂購型號代碼 Code

<b>KS60</b>	<b>05</b>	<b>P</b>	<b>200</b>	<b>A</b>	<b>2</b>	<b>F0</b>	<b>C</b>	<b>S0</b>
本體型號 Item NO.	螺絲行程 Travel	精度等級 Accuracy Grade	軌道長度mm Track Length	滑座形式 Slip Types	滑座數量 Slide Number	馬達連接法蘭 Motor Connection	護蓋 Protecting Cover	極限開關 Limit Switch
	05 10	P: 精密級 Precision Class C: 一般級 Normal Class	150 200 300 400 500 600	A: 標準型 Standard Type S: 輕載型 Light Load Type	1 2	F0 ~ F5 H0 T1/T2/T5 注: 詳見P14.	C: 鋁護套 Aluminum Cover B: 伸縮護套 Telescopic cover 无标记: 无护套 None: no cover	S0: 只有極限軌道 Only limit orbit S1: 松下PM-Y45 Panasonic PM-Y45



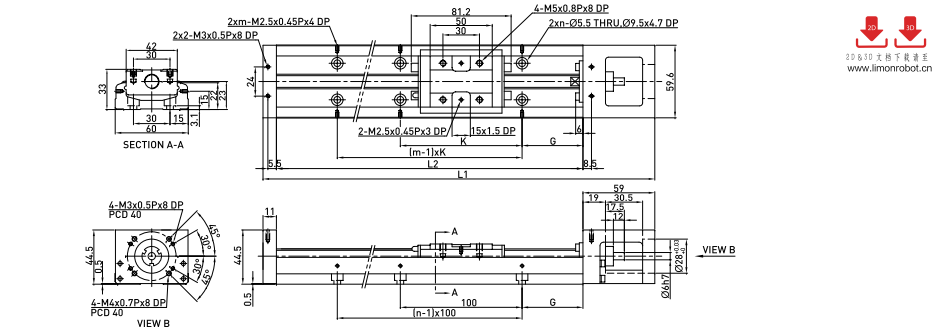
lx: 延著X軸之慣性矩 Moment of inertia along the X-axis  
ly: 延著Y軸之慣性矩 Moment of inertia along the Y-axis

型號	lx	ly
KS60	2.056 x 10 <sup>4</sup>	2.802 x 10 <sup>4</sup>

單位:mm<sup>4</sup>

基本規格 Basic Specification

型號 Code	公稱 外徑 Nominal Outside Diameter (mm)	螺絲 行程 Lead (mm)	滾珠絲桿 Ball Screw		直線導軌 Linear Guide																
			基本 動靜 定負荷 Basic Dynamic Rated Load (N)	基本 靜靜 定負荷 Basic Static Rated Load (N)	容許靜力矩 Permissible Static Moment																
					俯仰 Pitching M <sub>p</sub> (N·m)		偏擺 Deflection M <sub>d</sub> (N·m)				滾動 Rolling M <sub>r</sub> (N·m)										
KS 6005	P C	12	5	3744 3377	6234 5625	13230	7173	21462	11574	152	760	72	367	152	760	72	367	419	838	241	482
KS 6010	P C	12	10	2410 2107	3743 3234	13230	7173	21462	11574	152	760	72	367	152	760	72	367	419	838	241	482



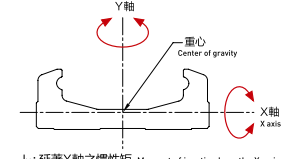
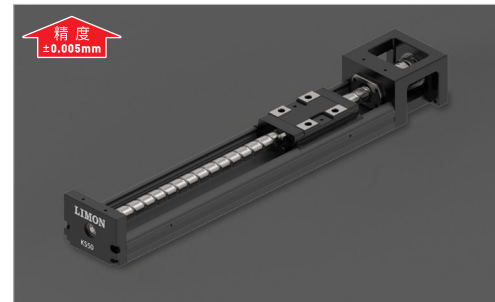
軌道長度 L2 (mm)	全長 L1 (mm)	最大行程 (mm)		G (mm)	K (mm)	n	m	重量 (kg)	
		A1 滑座	A2 滑座					A1 滑座	A2 滑座
150	220	60	-	25	100	2	2	1.5	-
200	270	110	-	50	100	2	2	1.8	-
300	370	210	135	50	200	3	2	2.4	2.7
400	470	310	235	50	100	4	4	3	3.3
500	570	410	335	50	200	5	3	3.6	3.9
600	670	510	435	50	100	6	6	4.2	4.6



# KS系列模組 KS 86 KS series module

□訂購型號代碼 Code

<b>KS86</b>	<b>10</b>	<b>P</b>	<b>200</b>	<b>A</b>	<b>2</b>	<b>F0</b>	<b>C</b>	<b>S0</b>
本體型號 Item NO.	螺絲行程 Travel	精度等級 Accuracy Grade	軌道長度mm Track Length	滑座形式 Slip Types	滑座數量 Slide Number	馬達連接法蘭 Motor Connection	護蓋 Protecting Cover	極限開關 Limit Switch
	10 20	P: 精密級 Precision Class C: 一般級 Normal Class	340 440 540 640 740 840	A: 標準型 Standard Type S: 輕載型 Light Load Type	1 2	F0 ~ F6 H0 T0/T1/T6 注: 詳見P15.	C: 鋁護套 Aluminum Cover B: 伸縮護套 Telescopic cover 无标记: 无护套 None: no cover	S0: 只有極限軌道 Only limit orbit S1: 松下PM-Y45 Panasonic PM-Y45



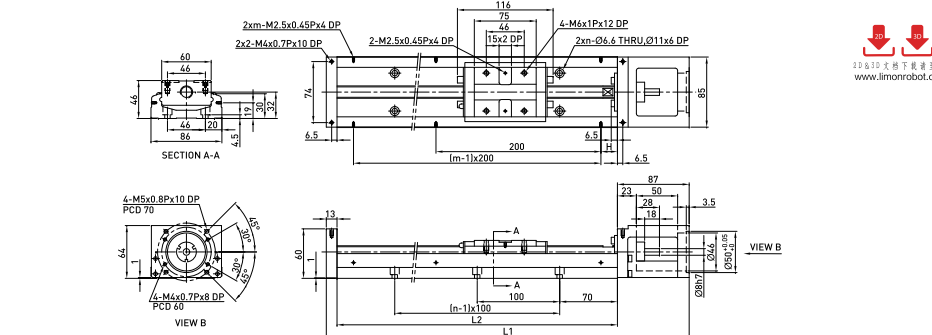
lx: 延著X軸之慣性矩 Moment of inertia along the X-axis  
ly: 延著Y軸之慣性矩 Moment of inertia along the Y-axis

型號	lx	ly
KS86	7.445 x 10 <sup>4</sup>	1.134 x 10 <sup>4</sup>

單位:mm<sup>4</sup>

基本規格 Basic Specification

型號 Code	公稱 外徑 Nominal Outside Diameter (mm)	螺絲 行程 Lead (mm)	滾珠絲桿 Ball Screw		直線導軌 Linear Guide																
			基本 動靜 定負荷 Basic Dynamic Rated Load (N)	基本 靜靜 定負荷 Basic Static Rated Load (N)	容許靜力矩 Permissible Static Moment																
					俯仰 Pitching M <sub>p</sub> (N·m)		偏擺 Deflection M <sub>d</sub> (N·m)				滾動 Rolling M <sub>r</sub> (N·m)										
KS 8610	P C	15	10	7144 6429	12642 11387	31458	21051	50764	29475	622	3050	228	1309	622	3050	228	1309	1507	3014	847	1694
KS 8620	P C	15	20	4645 4175	7655 6889	31458	21051	50764	29475	622	3050	228	1309	622	3050	228	1309	1507	3014	847	1694

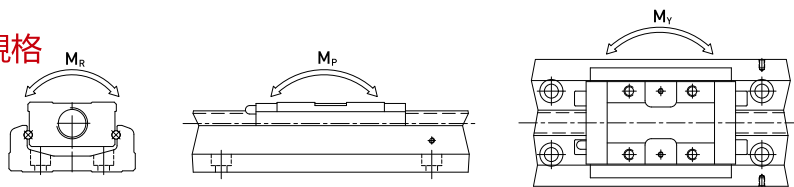


軌道長度 L2 (mm)	全長 L1 (mm)	最大行程 (mm)		H (mm)	n	m	重量 (kg)	
		A1 滑座	A2 滑座				A1 滑座	A2 滑座
340	440	210	100	70	3	2	5.7	6.5
440	540	310	200	70	4	3	6.9	7.7
540	640	410	300	70	5	3	8.0	8.8
640	740	510	400	70	6	4	9.2	10.0
740	840	610	500	70	7	4	10.4	11.2
840	1040	810	700	70	9	5	11.6	12.4



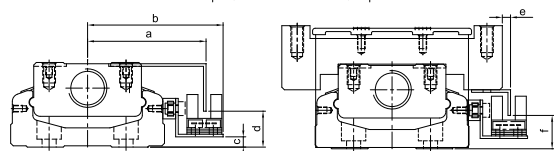
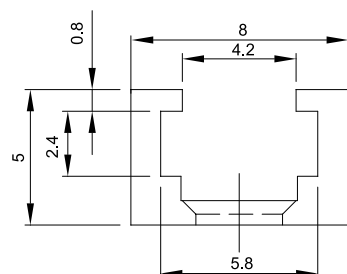
# KS系列模組 KS series module

## 負載規格



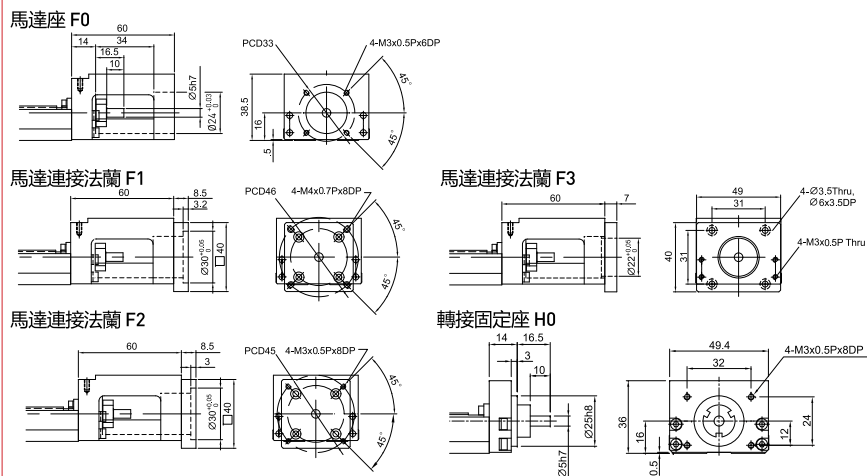
## 極限開關

### 極限軌道



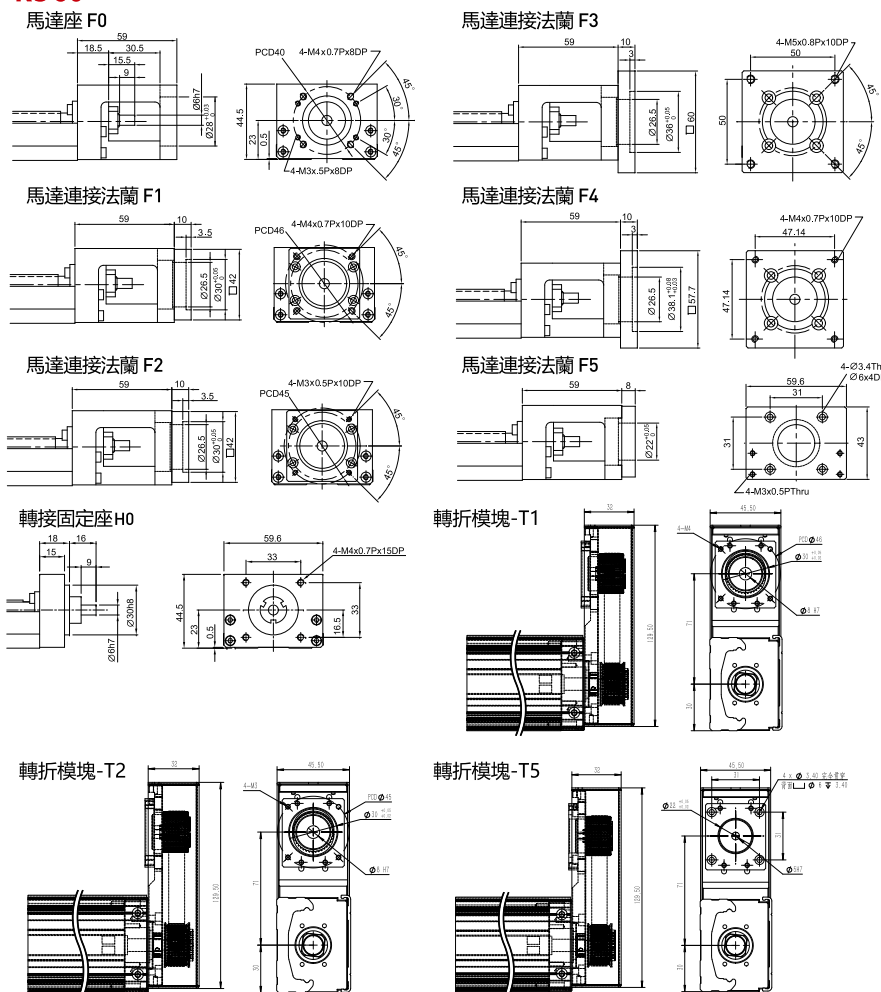
尺寸	a	b	c	d	e	f
KS50	41.3	48	1	10.5	10.2	11
KS60	46.2	52.8	4	14	3.2	13
KS86	59	65.7	8	18	3	18

## KS50



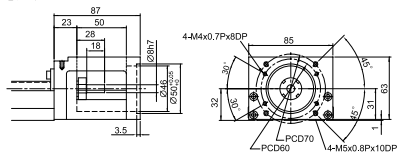
# KS系列模組 KS series module

## KS60

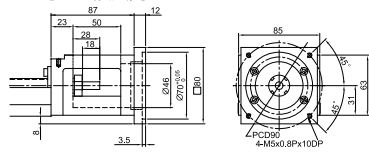


KS86

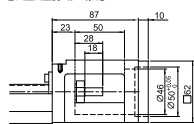
馬達座 F0



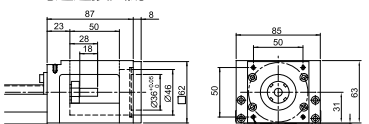
馬達連接法蘭 F4



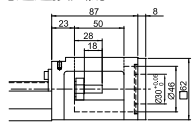
馬達連接法蘭 F1



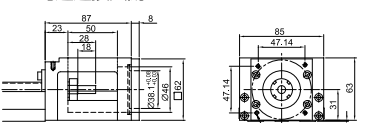
馬達連接法蘭 F5



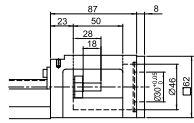
馬達連接法蘭 F2



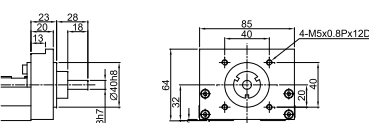
馬達連接法蘭 F6



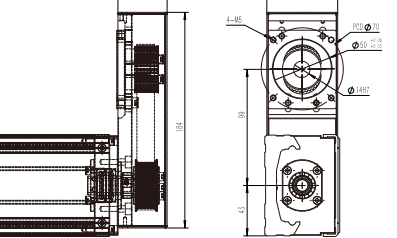
馬達連接法蘭 F3



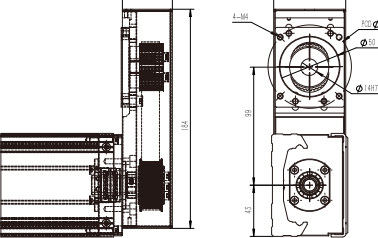
轉接固定座 H0



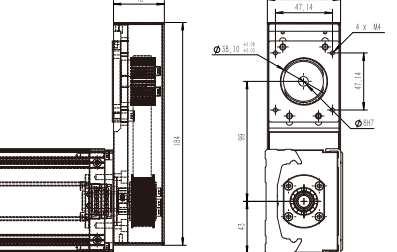
轉折模塊-T0



轉折模塊-T1



轉折模塊-T6



適用馬達對照表

三菱 Mitsubishi 伺服馬達

輸出功率	馬達	重量 (Kg)	適用法蘭			附剎車 (Kg)	驅動器	重量 (Kg)	備註
			KS50	KS60	KS86				
10W	HC-AQ0135D	0.19	-	-	-	0.29	M2-JR-03A5	0.2	
20W	HC-AQ0235D	0.22	-	-	-	0.32	M2-JR-03A5	0.2	
50W	HF-KP053	0.35	F1	F1 / T1	F2	0.75	MR-J3S-10A	0.8	220V
100W	HF-KP13	0.56	F1	F1 / T1	F2	0.89	MR-J3S-10A	0.8	220V
200W	HF-KP23	0.94	-	-	F0 / T0	1.6	MR-J3S-20A	0.8	220V
400W	HF-KP43	1.5	-	-	F0 / T0	2.1	MR-J3S-40A	1	220V
750W	HF-KP73	2.9	-	-	-	4	MR-J3S-70A	1.4	220V

松下 Panasonic 伺服馬達

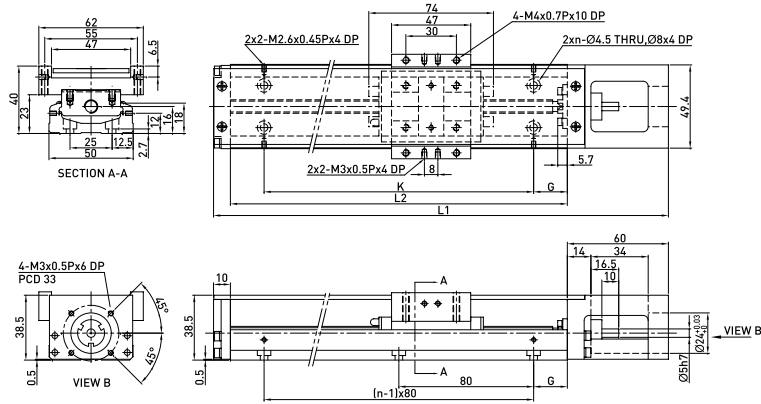
輸出功率	馬達	重量 (Kg)	適用法蘭			附剎車 (Kg)	驅動器	重量 (Kg)	備註
			KS50	KS60	KS86				
50W	MSMD5AZP1	0.32	F2	F2 / T2	F3	0.53	MADDT1105	0.8	110V
50W	MSMD5AZP1	0.32	F2	F2 / T2	F3	0.53	MADDT1205	0.8	220V
100W	MSMD011P1	0.47	F2	F2 / T2	F3	0.68	MADDT1107	0.8	110V
100W	MSMD012P1	0.47	F2	F2 / T2	F3	0.68	MADDT1205	0.8	220V
200W	MSMD021P1	0.82	-	-	F1 / T1	1.3	MADDT2110	1.1	110V
200W	MSMD022P1	0.82	-	-	F1 / T1	1.3	MADDT1207	0.8	220V
400W	MSMD041P1	1.2	-	-	F1 / T1	1.7	MADDT3120	1.5	110V
400W	MSMD042P1	1.2	-	-	F1 / T1	1.7	MADDT2210	1.1	220V
750W	MSMD082S1	2.3	-	-	F4	3.1	MADDT3520	1.5	220V

安川 伺服馬達

輸出功率	馬達	重量 (Kg)	適用法蘭			附剎車 (Kg)	驅動器	重量 (Kg)	備註
			KS50	KS60	KS86				
10W	SGMMV-A1A2A21	0.13	-	-	-	0.215	SGDV-R90A01A	0.9	200V
20W	SGMMV-A2A2A21	0.17	-	-	-	0.27	SGDV-R90A01A	0.9	200V
50W	SGMAV-A5ADA61	0.3	F1	F1 / T1	F2	-	SGDV-R70A01A	0.9	有鍵
50W	SGMAV-A5ADA2C	0.3	F1	F1 / T1	F2	-	SGDV-R70A01A	0.9	無鍵
50W	SGMAV-A5ADA2C	0.3	F1	F1 / T1	F2	0.75	SGDV-R70A01A	0.9	中價量
100W	SGMAV-01ADA64	0.4	F1	F1 / T1	F2	0.89	SGDV-R90A01A	0.9	
200W	SGMAV-02ADA65	0.9	-	-	F0 / T0	1.6	SGDV-1R6A01A	0.9	
400W	SGMAV-04ADA66	1.2	-	-	F0 / T0	2.1	SGDV-2R8A01A	1	
750W	SGMAV-08ADA67	2.6	-	-	-	4	SGDV-5R5A01A	1.5	

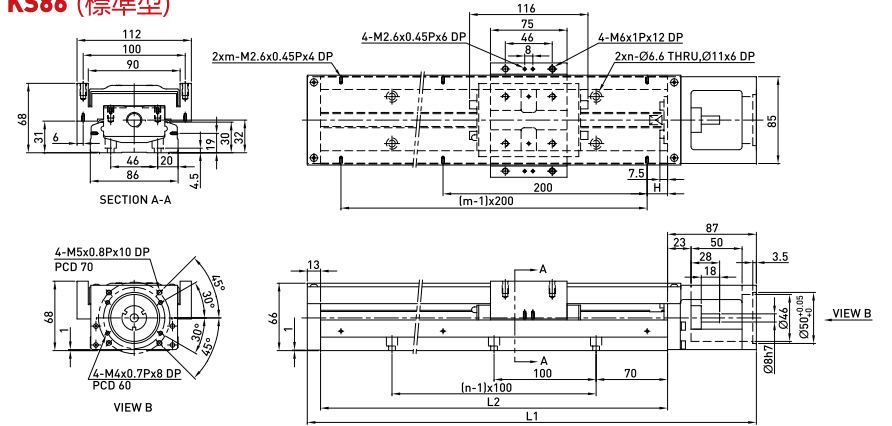
## 合護蓋

### KS50



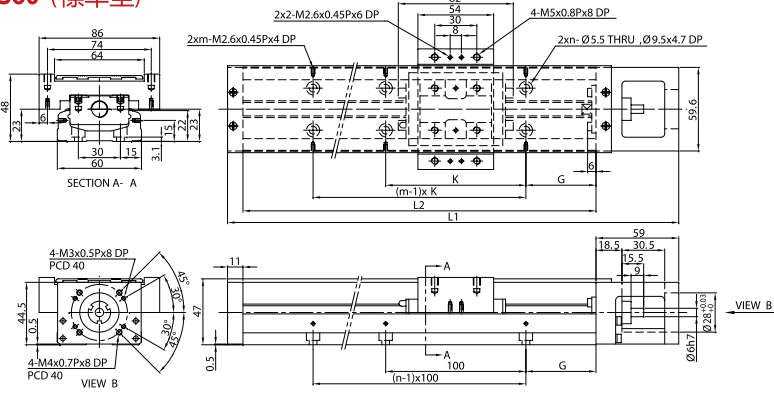
軌道長度 L2 (mm)	全長 L1 (mm)	最大行程 (mm)		G (mm)	K (mm)	n	m	重量 (kg)	
		A1 滑座	A2 滑座					A1 滑座	A2 滑座
150	220	70	-	35	80	2	2	1.1	-
200	270	120	55	20	160	3	3	1.3	1.5
250	320	170	105	45	160	3	4	1.6	1.8
300	370	220	155	30	240	4	4	1.8	2.0

### KS86 (標準型)



軌道長度 L2 (mm)	全長 L1 (mm)	最大行程 (mm)		H (mm)	n	m	重量 (kg)	
		A1 滑座	A2 滑座				A1 滑座	A2 滑座
340	440	210	100	70	3	2	6.5	7.3
440	540	310	200	20	4	3	7.8	8.6
540	640	410	300	70	5	3	9.0	9.8
640	740	510	400	20	6	4	10.3	11.3
740	840	610	500	70	7	4	11.6	12.4
940	1040	810	700	70	9	5	13.0	13.8

### KS60 (標準型)



軌道長度 L2 (mm)	全長 L1 (mm)	最大行程 (mm)		G (mm)	K (mm)	n	m	重量 (kg)	
		A1 滑座	A2 滑座					A1 滑座	A2 滑座
150	220	60	-	25	100	2	2	1.7	-
200	270	110	-	50	100	2	2	2.1	-
300	370	210	135	50	200	3	2	2.7	3.0
400	470	310	235	50	100	4	4	3.3	3.6
500	570	410	335	50	200	5	3	3.9	4.2
600	670	510	435	50	100	6	6	4.6	5.0